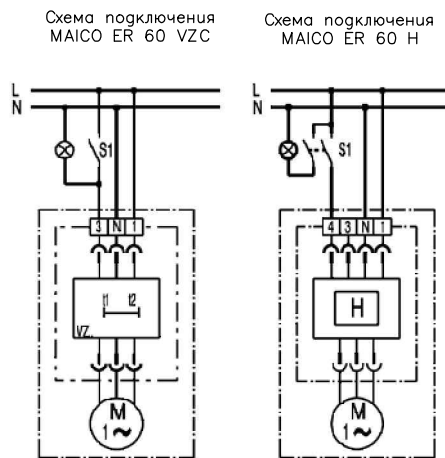
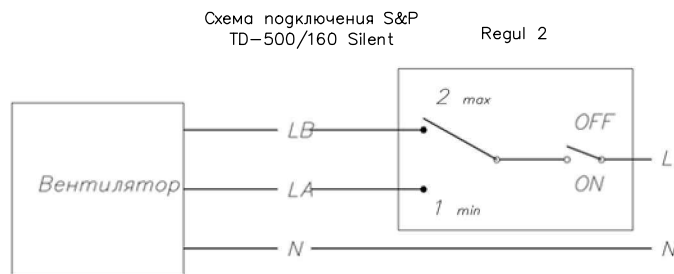


- Примечания:
- Электроснабжение систем кондиционирования:
 - Подать электропитания обеспечить к наружному блоку системы кондиционирования.
 - Обеспечить подачу электропитания от электрического щита к точке, указанным на плане.
 - Предустротреть автомат защиты категории «С» для блока указанного номинала.
 - Для подвода электрокабеля использовать отверстия для прохождения фреонопроводов. Отверстия будут выполнены во время монтажа фреоновых линий.
 - Электроснабжение вытяжных вентиляторов MAICO ER 60 VZC:
 - Подать электропитания обеспечить через включатель света обслуживаемого помещения к точкам, указанным на плане, согласно схемы.
 - Электроснабжение вытяжных вентиляторов MAICO ER 60 H:
 - Подать электропитания обеспечить через ОТДЕЛЬНЫЙ включатель света к точке, указанной на плане, согласно схемы.
 - Электроснабжение приточно-вытяжной установки Systemair SAVE VTC 700:
 - Подать электропитания обеспечить к установке от электрического щита.
 - Место расположения пульта управления CD согласовать с заказчиком.
 - Электроснабжение вентилятора S&P TD-500/160 Silent:
 - Подать электропитания обеспечить к блоку согласно схеме через регулятор скорости Regul 2.
 - Проложить кабель питания к регулятору скорости Regul 2.



K1-2015/04-0B					
Квартира 202 по ул.Мельникова 18б,г.Киев					
Изм.	Кол. уч.	Лист	№ док.	Подп.	Дата
Вентиляция и кондиционирование			Стадия	Лист	Листов
Заказчик			Р	4	10
Директор	Соловей				
Инженер	Филатов				
План 2-го этажа. Задание электрикам			ООО "Альтер Эйр" Лиц. № АГ 575744		