



МОНТАЖНА ІНСТРУКЦІЯ

УНІВЕРСАЛЬНІ ФАНКОЙЛИ СЕРІЇ SEC/F

Перед введенням в експлуатацію уважно прочитайте
інструкцію з експлуатації.

ЗМІСТ

Використання і зберігання інструкції	4
Призначення	5
Конструкція.....	6
Ідентифікація фанкойлу	7
Транспортування.....	7
Основні попередження	8
Правила техніки безпеки	9
Граничні параметри експлуатації	10
Механічний монтаж	11
Підключення води	12
Підключення електроенергії	14
Керування та електросхеми	15
Утилізація	18

ВИКОРИСТАННЯ І ЗБЕРІГАННЯ ІНСТРУКЦІЇ

Дана інструкція призначена для технічного фахівця здійснюючого встановлення, і вона повинна завжди знаходитись у розпорядженні для звернення з будь-якого можливого питання.

Інструкція використовується для пояснення принципу дії обладнання, передбаченого за проектом, його технічних характеристик, для надання рекомендацій щодо правильної експлуатації, очищення, регулювання та застосування; також надає важливу інформацію для здійснення техобслуговування, вказівку можливих залишкових ризиків і, у будь-якому випадку, необхідну інформацію для проведення операцій, які потребують обережності.

Дана інструкція є невід'ємною частиною обладнання, вона повинна ЗБЕРІГАТИСЯ З МЕТОЮ ПОДАЛЬШОГО ЗВЕРНЕННЯ аж до підсумкового розбирання самого обладнання.

Інструкція завжди повинна бути доступна для консультації і повинна зберігатися в захищеному та сухому місці.

У разі втрати або пошкодження технічний спеціаліст може запросити копію у виробника або дистриб'ютора, вказавши модель та серійний номер обладнання, що вказано на заводській ідентифікаційній табличці.

Ця інструкція відображає технічний стан обладнання на момент її складання, виробник залишає за собою право вносити зміни до продукції та інструкції без будь-яких зобов'язань щодо оновлення раніше випущених версій.

Виробник не несе відповідальності у таких випадках:

- експлуатація обладнання не за призначенням чи неправильне використання;
- експлуатація, яка не відповідає вказівкам, наданим у цій документації;
- серйозні опущення у передбаченому та рекомендованому технічному обслуговуванні;
- зміни обладнання чи будь-яке неавторизоване втручання;
- використання неоригінальних запасних частин або деталей, які не підходять для конкретної моделі;
- повне чи часткове недотримання інструкцій;
- виняткові події.

ПРИЗНАЧЕННЯ

ДО МОНТАЖУ ОБЛАДНАННЯ УВАЖНО ПРОЧИТАЙТЕ ЦЮ ІНСТРУКЦІЮ

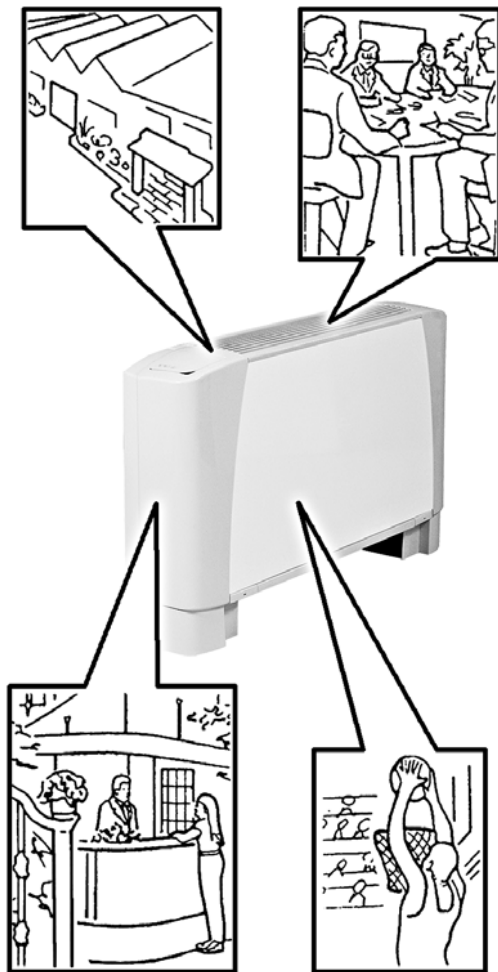
Фанкойли задумані, розроблені та сконструйовані як для обігріву, так і для кондиціонування будь-яких приміщень: цивільного та промислового призначення, спортивних споруд та торгових площ.

Фанкойли цієї серії не можуть бути використані:

- для обробки повітря поза приміщеннями
- у приміщеннях з підвищеною вологістю
- у приміщеннях із вибухонебезпечною атмосферою
- у приміщеннях з корозійною атмосферою.

Переконайтеся, що приміщення, в якому встановлено фанкойл, не містить речовин, що викликають корозію алюмінієвого ребра.

До фанкойлу підводиться гаряча чи холодна вода залежно від потреб нагрівання чи охолодження приміщення.



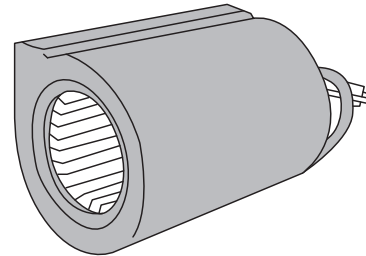
КОНСТРУКЦІЯ

ЗОВНІШНІЙ КОРПУС

Оцинкована листовая сталь з синтетичними ударостійкими боковими панелями. Панелі легко знімаються для повного доступу до пристрою. Решітка випуску повітря, вбудована у верхній частині корпусу, є реверсивною з фіксованими жалюзі.

ВЕНТИЛЯТОР

Надтихий, вбудований відцентровий двигун зі статично та динамічно збалансованими алюмінієвими робочими колесами безпосередньо на валу двигуна.

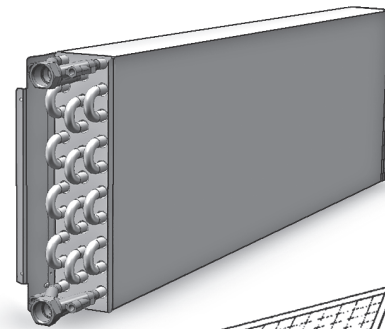


ЕЛЕКТРОДВИГУН

Двигун підключено до однофазної мережі та має шість швидкостей, три з яких із постійно включеним конденсатором. Двигун встановлено на герметичних підшипниках і закріплено на антивібраційних і самозмащувальних опорах. Внутрішній термозахист з автоматичним скиданням, захист IP 20, клас В.

ТЕПЛООБМІННИК

Виготовлений з мідних труб з алюмінієвими ребрами. 3-4-рядний теплообмінник має внутрішні газові з'єднання діаметром 1/2". Фанкойли можуть бути оснащені додатковим теплообмінником (тільки для опалення) із з'єднувальним діаметром 1/2" (3 або 4 рядий з додатковим 1 рядним - 3 рядий з додатковим 2 рядним; для 4-трубних установок).



У стандартному виконанні патрубки для підключення розташовані з лівого боку (від Вас), коли Ви дивитесь на фанкойл.

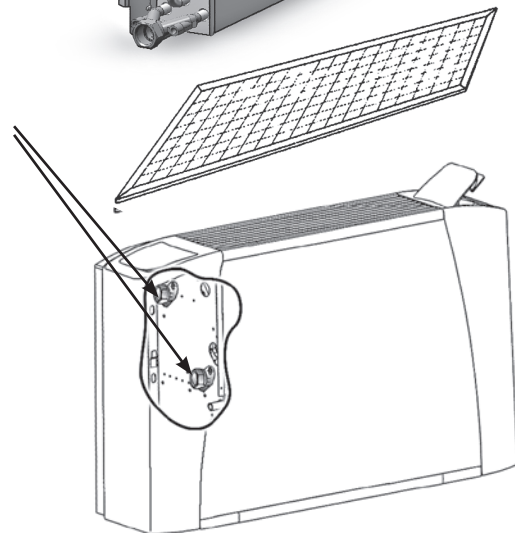
На вимогу замовника патрубки можуть бути розміщені з протилежного боку агрегату; ця операція легко може бути проведена безпосередньо за місцем установки.

ФІЛЬТР

Синтетичний фільтр, який можна вимити.

ПІДДОН ДЛЯ ЗБОРУ КОНДЕНСАТУ

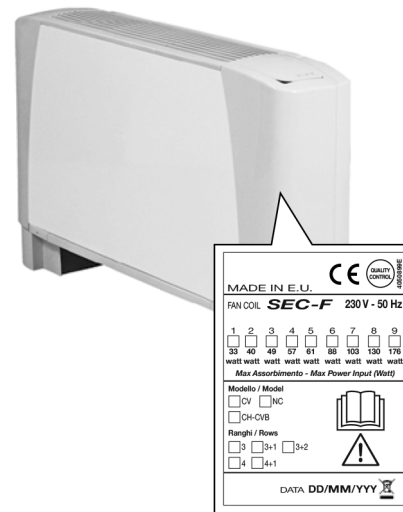
Виготовлений із пластику, Г-подібний, закріплений на внутрішньому корпусі.



ІДЕНТИФІКАЦІЯ ФАНКОЙЛУ

На кожному фанкойлі закріплена ідентифікаційна табличка, на якій наведено його характеристики та тип обладнання.

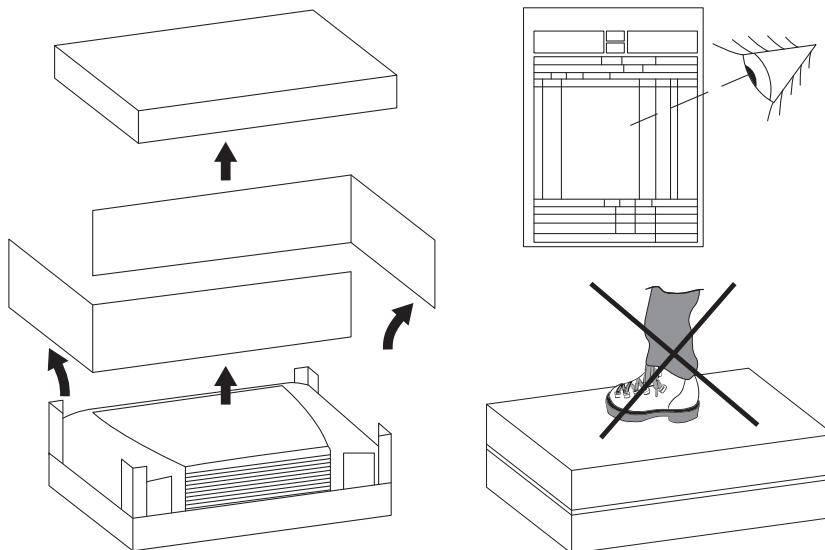
Ця наклейка знаходиться біля плати підключення електрики.



ТРАНСПОРТУВАННЯ

Фанкойл поставляється у картонній упаковці. Після розкриття упаковки переконайтеся, що установка не пошкоджена та відповідає потрібній моделі.

У разі пошкодження або розбіжності маркувального коду з кодом, зазначеним у замовленні, негайно зв'яжіться з дилером, вказавши серію та модель.



ОСНОВНІ ПОПЕРЕДЖЕННЯ

⚠ УВАГА!

A-зважений рівень звукового тиску <70 дБ(A)

Звільнивши фанкойл від упаковки, переконайтеся, що модель та комплектація відповідають замовленню. Переконайтеся у відсутності пошкоджень. В іншому випадку звертайтеся безпосередньо до фірми-продавця.

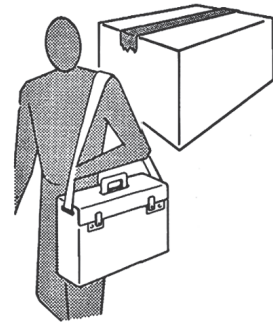
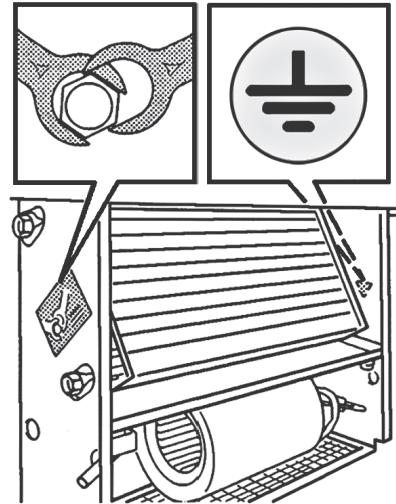
Фанкойли були розроблені для обігріву або кондиціонування приміщень, тому повинні використовуватися виключно для цих цілей. Використання агрегатів не за призначенням автоматично веде до відмови від гарантії та знімає з виробника усіляку відповідальність за можливу заподіяну шкоду.

Будь-який ремонт та сервісне обслуговування фанкойлу, повинне проводитися спеціально навченим персоналом.

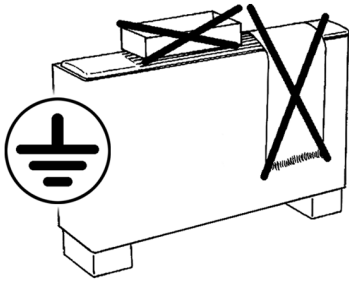
Виробник не несе відповідальності за збитки, спричинені змінами або модифікацією фанкойлу.

При використанні фанкойлу в регіонах з особливо холодним кліматом перед зупинкою агрегату на тривалий термін злийте рідину з гідравлічного контуру.

Якщо фанкойл використовує приплив зовнішнього повітря з шибером, вживіть заходів, щоб уникнути заморожування рідини в трубах теплообмінника.



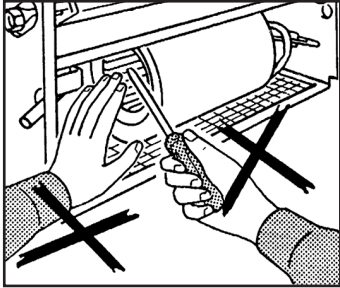
ПРАВИЛА ТЕХНІКИ БЕЗПЕКИ



Переконайтесь, що заземлення підключено.

Лопасті вентиляторів можуть обертатися зі швидкістю до 1000 об/хв.

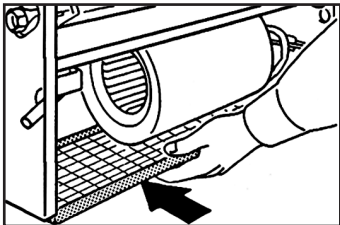
Уникайте попадання сторонніх предметів у вентилятор! Не чіпайте вентилятор руками.



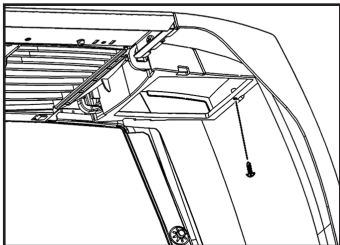
⚠ УВАГА!

Не знімайте захисний кожух електронної плати зі стійки керуючого модуля!

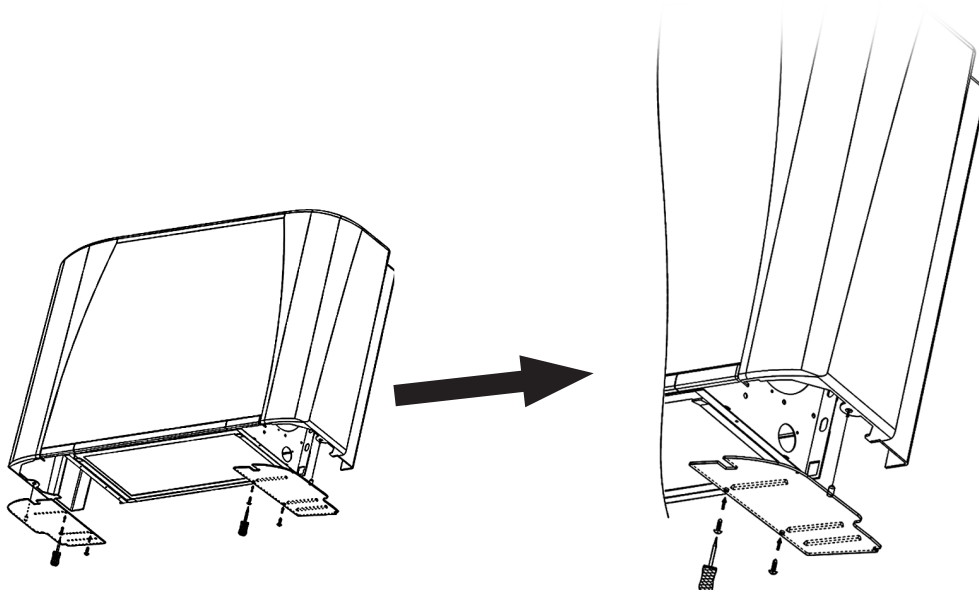
Якщо фільтр піддавався очищенню або був повністю замінений, переконайтесь у правильності його встановлення перед запуском фанкойлу.



У разі встановлення моделей фанкойлу CV або CVB, що не мають вбудованої панелі керування, зафіксуйте кришку панелі гвинтом 2,2 x 9,5 мм.



З метою забезпечення безпеки забороняється залишати фанкойли моделі CV без встановлених нижніх заглушок (при монтажі без нижніх опор). Ці заглушки перешкоджають попаданню рук у внутрішні площі агрегату, а також дотику їх з вузлами, що знаходяться під напругою. У разі відсутності заглушок небезпека людей не може бути гарантована.

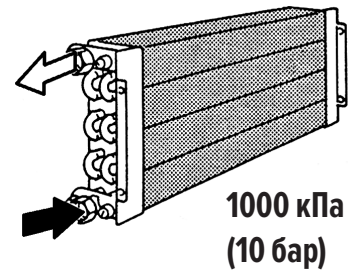


ГРАНИЧНІ ПАРАМЕТРИ ЕКСПЛУАТАЦІЇ

Основні робочі характеристики фанкойлу:

Фанкойл:

- Максимальна температура рідини у теплообміннику: макс. 85 °C
- Мінімальна температура рідини в теплообміннику: мін. 6 °C
- Максимальний робочий тиск: 1000 кПа
- Напруга електроживлення: 230 В, 50 Гц
- Споживання електроенергії: див. таблицю з технічними даними



Технічні дані клапанів із термоелектричним керуванням:

Клапани з термоелектричним керуванням:

- Максимальний робочий тиск: 1000 кПа
- Напруга електроживлення: 230 В, 50/60 Гц
- Рівень ВА/ступінь захисту IP: 5 ВА/IP 44
- Час закриття: 180 сек.
- Максимальний вміст гліколю у воді: 50%

Інші технічні дані

Всі інші важливі технічні дані (розміри, вага, підключення, рівень шуму тощо) вказані в іншій технічній документації або техніці.

Обсяг води (літрів)	1.3	1.4	2.3	2.4	3.3	3.4	4.3	4.4	5.3	5.4	6.3	6.4	7.3	7.4	8.3	8.4	9.3	9.4	
Агрегат із 2 трубами	0,5	0,7	0,6	0,8	0,9	1,3	0,9	1,3	1,3	1,7	1,6	2,2	1,7	2,4	1,9	2,8	1,9	2,8	
Агрегат з 4 трубами	Ряди+1	0,2	0,2	0,2	0,2	0,3	0,3	0,3	0,4	0,4	0,5	0,5	0,5	0,5	0,6	0,6	0,6	0,6	
	Ряди+2	0,4	–	0,4	–	0,6	–	0,6	–	0,8	–	1	–	1	–	1,2	–	1,2	–
Макс. споживання	W	33	33	40	40	49	49	57	57	61	61	88	88	103	103	130	130	176	176
	A	0,16	0,16	0,18	0,18	0,23	0,23	0,26	0,26	0,27	0,27	0,39	0,39	0,47	0,47	0,58	0,58	0,78	0,78

МЕХАНІЧНИЙ МОНТАЖ

Встановіть фанкойл на такій висоті, яка забезпечує безпосередній приплив повітря (див. рисунок).

При стельовій установці фанкойлів рекомендується не забувати про можливе розшарування повітря. Ґрати вихідних отворів повинні бути розташовані таким чином, щоб забезпечити напрямок потоку повітря вниз.

Закріпити каркас фанкойлу: моделі CV-CVB-NC – на стіні, моделі СН-NC – на стелі. Для цього встановіть 4 дюбелі відповідно до пазів на конструкції; рекомендується використання гвинтів М8.

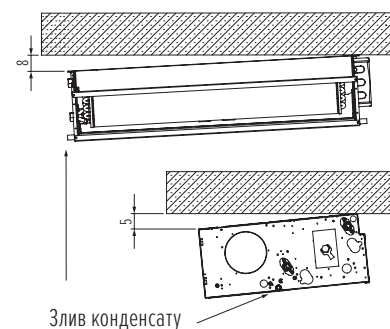
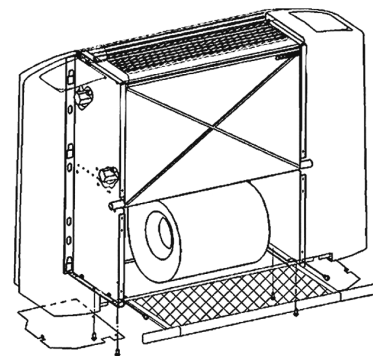
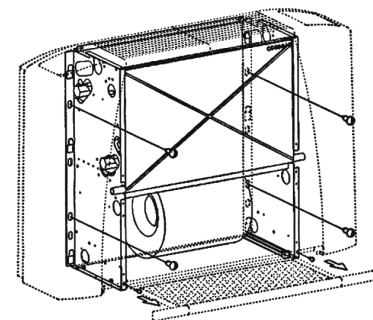
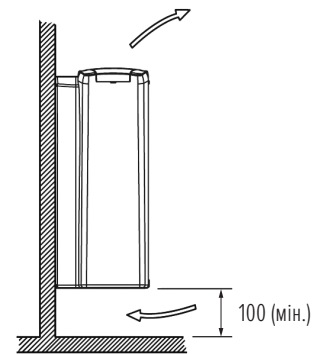
Моделі CV-CVB-СН: навісьте кожух на каркас і зміцніть його гвинтами, що додаються. Встановіть повітряний фільтр у направляючі та закріпіть його фіксатором.

Моделі CV без ніжок-опор: нижня заглушка (панель) необхідна для запобігання попаданню рук у внутрішні відсіки агрегату.

⚠ УВАГА!

Обов'язково встановіть агрегат під невеликим (8 мм) ухилом у бік патрубку конденсату!

Ви можете встановити агрегат будь-яким іншим способом, який вважаєте кращим. У будь-якому випадку, ви повинні неухильно дотримуватися чинних норм.



ПІДКЛЮЧЕННЯ ВОДИ

Параметри води

Допустимі показники води, що використовується всередині системи опалення або охолодження закритого типу.

У відкритих системах (наприклад, при використанні колодязної води) вода повинна проходити додаткове очищення від завислих речовин за допомогою фільтра, який зазвичай знаходиться на вході. Інакше є ризик виникнення ерозії через дію цих частинок. Крім цього, необхідно забезпечити захист елемента від пилу та інших окислювачів, які провокують кислу або лужну реакцію у поєднанні з водою (корозія алюмінію).

Максимальний робочий тиск: 1000 кПа (10 бар).

⚠ УВАГА!

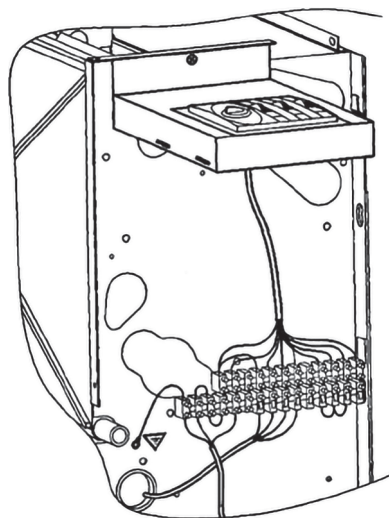
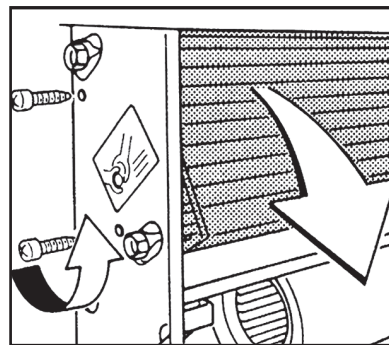
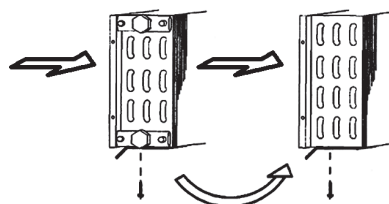
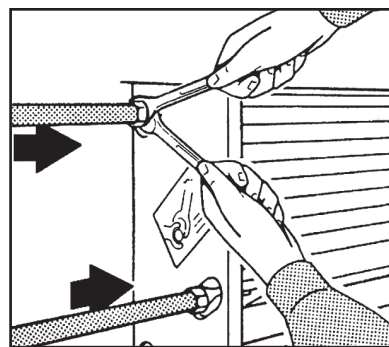
Для підключення батареї до труб обов'язково використовуйте два ключа.

⚠ УВАГА!

Обов'язково передбачте відсічний клапан для рідини.

У разі потреби перенести патрубки підключення на інший бік агрегату дійте згідно з ілюстраціями:

1. Відкрутіть 4 гвинти кріплення (по 2 з кожного боку), що утримують теплообмінник на несучому каркасі. Зніміть теплообмінник.
2. Від'єднайте дроти (запам'ятайте або запишіть розведення кольорів). Викрутіть гвинти кріплення і зніміть клемну коробку.
3. Встановіть теплообмінник та закріпіть його 4 гвинтами.
4. Встановіть панель керування з відповідною клемною коробкою на бік, протилежний приєднувальним патрубкам.
5. Здійсніть електричне підключення згідно з кольоровим розведенням дротів; при необхідності зверніться до схеми розводки.



⚠ УВАГА!

Рекомендується встановлення гідрозатвору на дренажному відводі конденсату. Встановіть дренажний відвід з нахилом щонайменше 3 см/м.

⚠ УВАГА!

Якщо встановлено другий теплообмінник, дотримуйтеся вказівок, наведених вище, за потреби змінити розведення підключення.

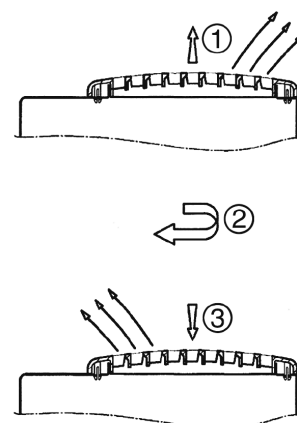
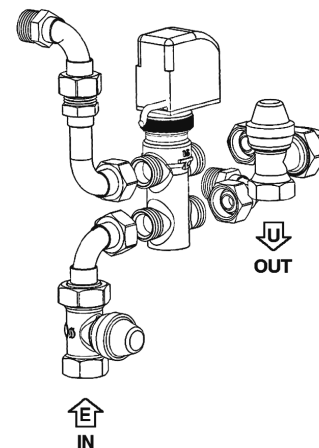
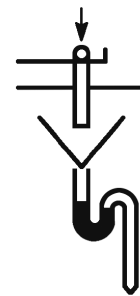
Якщо агрегат поставляється з клапаном, підключіть з'єднувальні труби прямо до клапана.

Якщо агрегат використовується для охолодження, щоб уникнути конденсату, ізолюйте труби і клапан.

У літній період і тривалі простої вентилятора для запобігання утворенню конденсату всередині агрегату необхідно відключити живлення батареї.

Якщо агрегат поставляється з піддоном для збору конденсату, то піддон кріпиться до корпусу з боку під'єднувальних патрубків, а трубка, що відводить, кріпиться до піддону.

Для моделей CV - CVB - CH можна змінити напрямок потоку повітря. Для цього переверніть ґрати, як показано на малюнку.



ПІДКЛЮЧЕННЯ ЕЛЕКТРОЕНЕРГІЇ

ВКАЗІВКИ ЗАГАЛЬНОГО ХАРАКТЕРУ

- До монтажу фанкойлу переконайтеся, що номінальна напруга живлення становить 230 В, 50 Гц.
- Переконайтеся, що електрообладнання може надати, крім необхідного робочого струму, також і струм, необхідний для живлення іншої побутової та використовуваної апаратури.
- Здійсніть підключення електроенергії відповідно до чинних норм та законів.
- Над фанкойлом передбачте однополюсний вимикач з такою відстанню між контактами, що дозволить повне відключення у разі перенапруги класу III.

Обов'язково підключіть до фанкойлу заземлення.



Перед тим, як відкрити фанкойл, обов'язково вимкніть електроживлення.



Мінімальний переріз дроту – 0,75 мм²

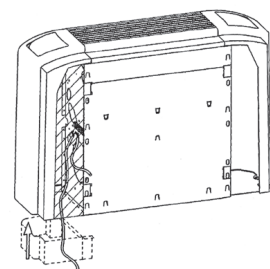
Рекомендується використовувати дріт типу ЗГО,75, виконаний за гармонізованим стандартом <HAR>, заміну якого у разі пошкодження має здійснювати кваліфікований персонал.

РЕКОМЕНДАЦІЇ З ПІДКЛЮЧЕННЯ

Фанкойл укомплектований клемною коробкою, розташованою на внутрішній стороні стінки, діаметрально протилежній гідравлічній розводці. Підключайте електричну частину дотримуючись вказівок цієї інструкції.

Використовуйте технологічні отвори для підведення електричних дротів, а саме:

- При заводі дротів від стіни використовуйте отвір у задній кришці біля бічної стінки.
- При заводі від підлоги використовуйте порожнину біля опор-ніжок (тільки для моделей CV, що встановлюються на ніжках).
- Для моделей, що встановлюються впритул, робіть підведення дротів у безпосередній близькості від фанкойлу.



Клемна коробка фанкойлу розроблена для підведення різних керуючих сигналів, згідно з інструкціями, наведеними в розділі «Керування та електросхеми».

Для всіх команд, що встановлюються безпосередньо на фанкойлі, передбачені клеми швидкого підключення. Підключивши клемну колодку панелі керування, не забудьте затягнути всі затискні клемні гвинти. Недотримання цього правила може призвести до тяжких наслідків безпеки людей.

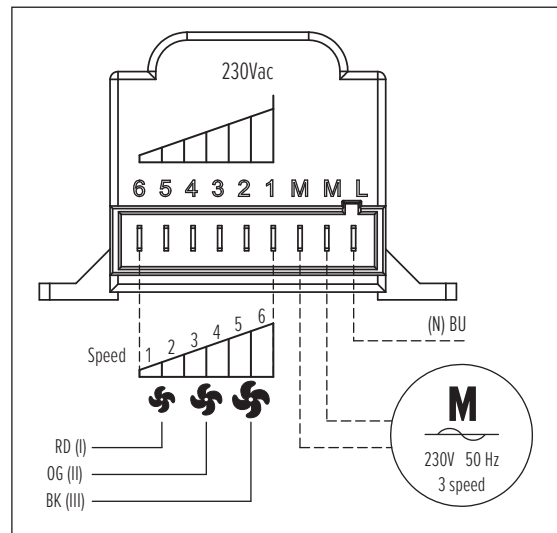
КЕРУВАННЯ ТА ЕЛЕКТРОСХЕМИ

Фанкойли забезпечені клемними роз'ємами (ввідними муфтами), в які вставляються штирі клемної розводки панелі керування, що встановлюється на фанкойлі, або безпосередньо дроти від віддалених панелей керування.

До керування може бути підключений лише один фанкойл. Для того, щоб керувати кількома фанкойлами від одного блоку, необхідно, щоб кожен агрегат був оснащений перемикачем швидкості SEL, який за сигналом від централізованого дистанційного керування подаватиме сигнали на кожен фанкойл.

Фанкойл укомплектований 6-швидкісним двигуном; лише 3 швидкості виведені на клемну коробку.

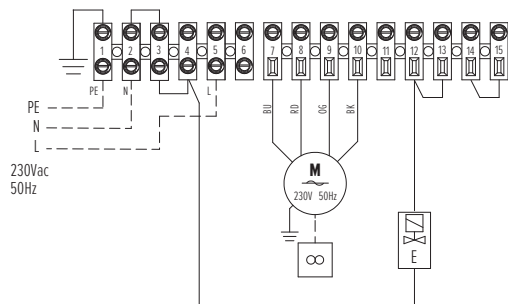
Швидкості фанкойлу встановлюються за допомогою автотрансформатора. За бажанням можна змінити установки швидкості безпосередньо на місці: для цього достатньо змістити відповідні дроти (червоний, помаранчевий і чорний), що ведуть до автотрансформатора, слідуючи нумерації на кресленні. Затискач з номером 6 відповідає 1-й швидкості таблиці каталогу. Інші затискачі слідують тій самій логіці.



ЕЛЕКТРОСХЕМИ

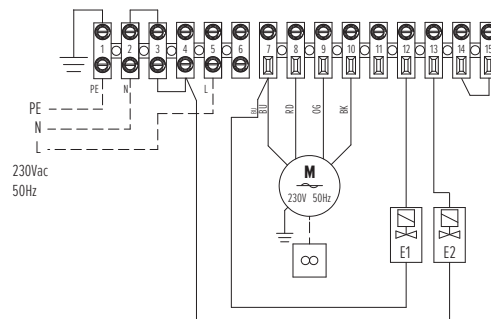
Моделі CV – CVB

Установка з двома трубами



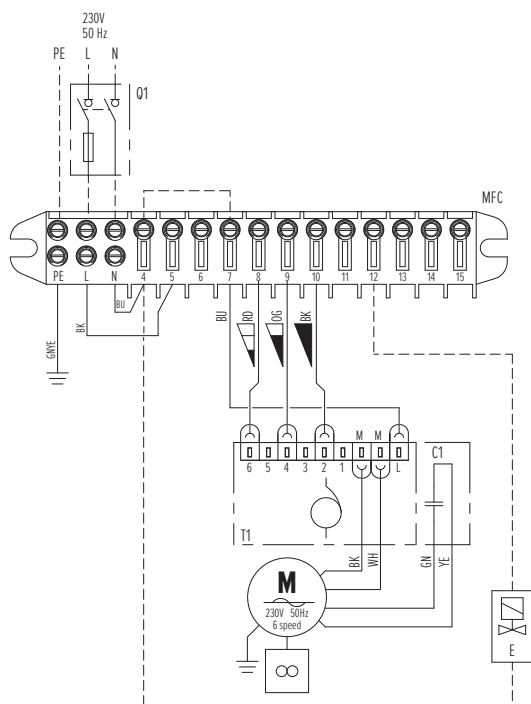
Моделі CV – CVB

Установка із чотирма трубами



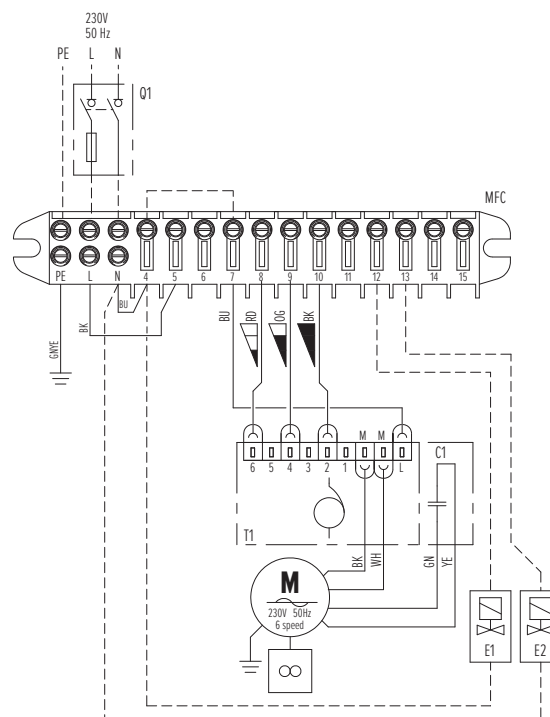
Моделі CH – NC

Установка з двома трубами



Моделі CH – NC

Установка із чотирма трубами



Позначення:

MFC = електронна плата

M = мотор-вентилятор

E = клапан води (агрегат з 2 трубами)

E1 = Клапан гарячої води або електричного нагрівального опору

E2 = Клапан холодної води

= тепле повітря

= холодне повітря

Q1 = Вимикач із захистом запобіжником в одному полюсі (рекомендується)

MP = насосом

GNYE = жовтий/зелений

RD = червоний = мінімальна

OG = помаранчевий = середня

BK = чорний = максимальна

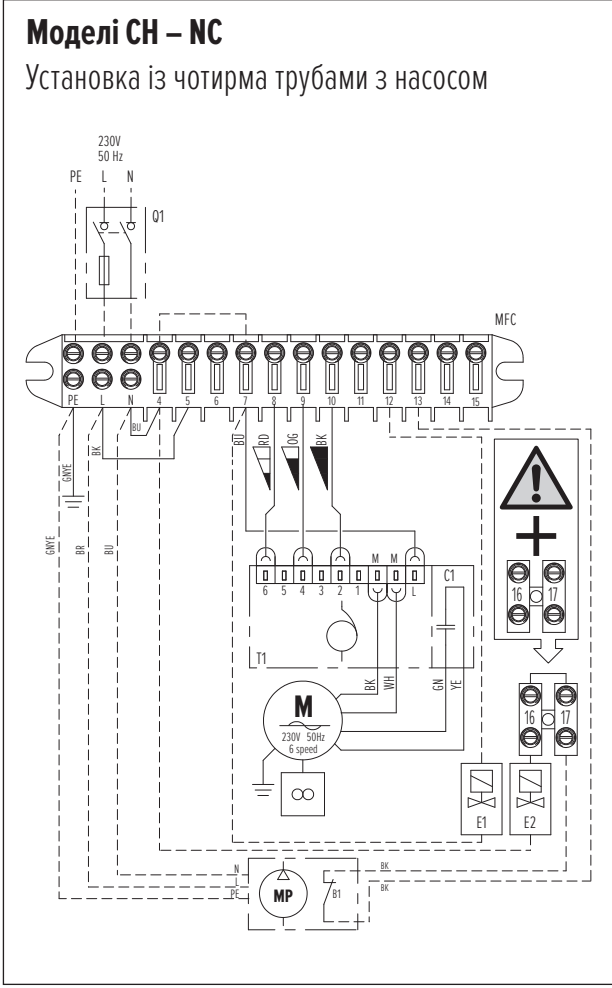
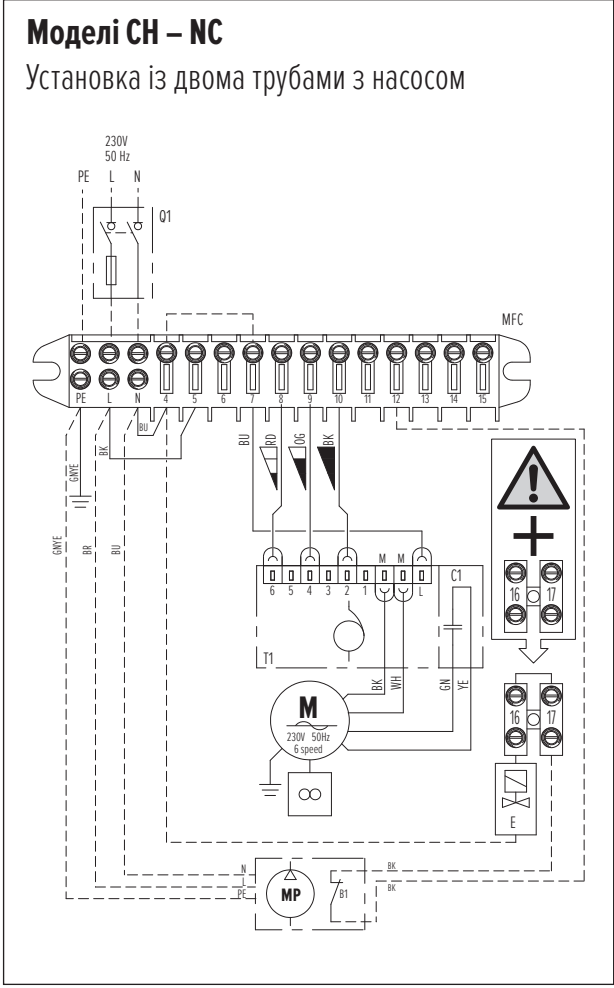
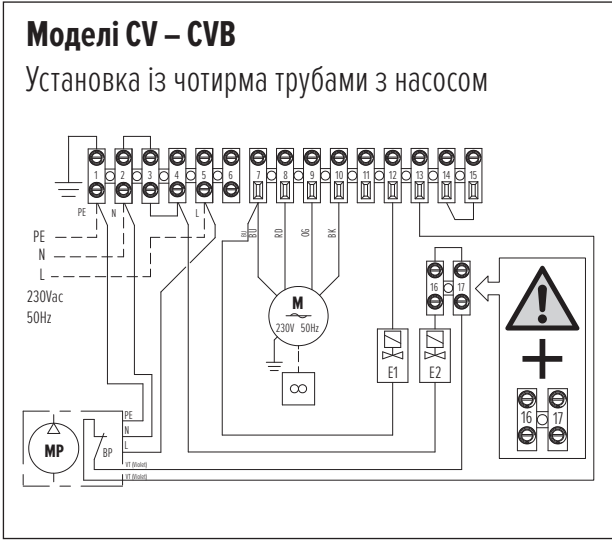
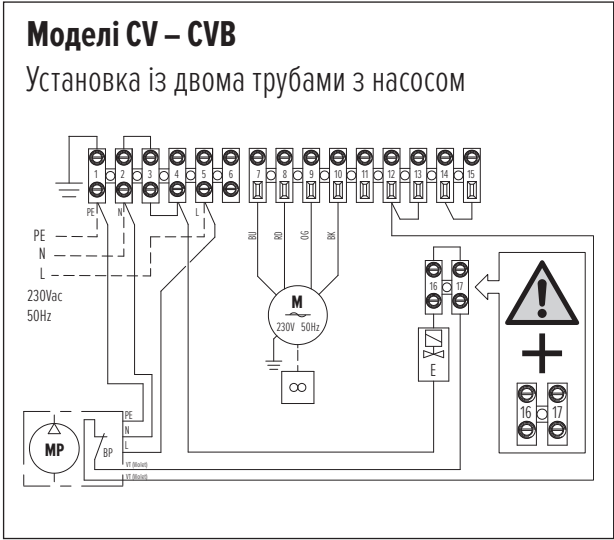
BN = коричневий

BU = синій

WH = білий

GN = зелений

YE = жовтий



- Позначення:**
- MFC** = електронна плата
 - M** = мотор-вентилятор
 - E** = клапан води (агрегат з 2 трубами)
 - E1** = Клапан гарячої води або електричного нагрівального опору
 - E2** = Клапан холодної води
 - = тепле повітря
 - = холодне повітря
 - O1** = Вимикач із захистом запобіжником в одному полюсі (рекомендується)

- MP** = насосом
- GNYE** = жовтий/зелений
- RD** = червоний = мінімальна
- OG** = помаранчевий = середня
- BK** = чорний = максимальна
- BN** = коричневий
- BU** = синій
- WH** = білий
- GN** = зелений
- YE** = жовтий

УТИЛІЗАЦІЯ

- Утилізація пакувальних матеріалів: керуватися чинним законодавством, яке регулює питання охорони навколишнього середовища.
- Утилізація відходів, що залишаються внаслідок експлуатації електричного та електронного обладнання (РАЕЕ) відповідно до Європейської директиви 2012/19/UE (WEEE). (застосовується у державах, які використовують системи диференціального збору відходів)

Символ, наявний на продукті або в документації, означає, що після закінчення експлуатації цей продукт не можна утилізувати звичайним чином разом із твердими побутовими відходами.

Символ із закресленим кошиком наноситься на всі продукти, щоб нагадати громадянам про їхні зобов'язання, пов'язані з диференціальним збором сміття.

