



Electrolux



ИНСТРУКЦИЯ ПО ЭКСПЛУАТАЦИИ ІНСТРУКЦІЯ ПО ЕКСПЛУАТАЦІЇ

EAP-1016



Инструкция по эксплуатации очистителя воздуха EAP-1016

Мы благодарим вас за сделанный выбор!

Вы выбрали первоклассный продукт от Electrolux, который, мы надеемся, доставит вам много радости в будущем. Electrolux стремится предложить как можно более широкий ассортимент качественной продукции, который сможет сделать вашу жизнь еще более удобной.

Вы можете увидеть несколько примеров на обложке этой инструкции.

Внимательно изучите данное руководство, чтобы правильно использовать ваш новый очиститель воздуха и наслаждаться его преимуществами. Мы гарантируем, что он сделает вашу жизнь намного комфортнее, благодаря легкости в использовании.

Примечание:

В тексте данной инструкции очиститель воздуха может иметь такие технические названия как очиститель, воздухоочиститель, прибор, устройство и т. п.

Содержание

Общая информация	3
Меры предосторожности	3
Внимание!	4
Общий вид прибора	5
Система фильтрации	5
Подключение и эксплуатация прибора:	6
Подготовка к работе и замена фильтров	6
Технические характеристики	8
Поиск и устранение неисправностей	8
Замена комплекта фильтров	9
Срок службы фильтров	9
Комплектация	9
Транспортировка и хранение	9
Утилизация	9
Срок службы прибора	9
Дата изготовления	10
Сертификация продукции	10
Гарантийный талон	21



Адреса сервисных центров и более подробную информацию о продуктах вы можете получить у вашего продавца или на сайте www.home-comfort.ru, а также воспользовавшись QR-кодом в инструкции.

Общая информация

Очиститель воздуха (воздухоочиститель) – прибор, который с помощью различных технологий предназначен очищать воздух в помещении от разных примесей – частиц пыли, шерсти домашних животных, аллергенов (пыльцы), табачного дыма и других запахов, бактерий и даже вирусов.

Очистители воздуха особенно актуальны для помещений, расположенных вблизи промышленных районов, автотрасс, а также в помещениях, где проживают маленькие дети, животные или люди, страдающие аллергией.

Загрязненный воздух негативно сказывается на самочувствии человека и может провоцировать сезонные/хронические осложнения у людей, страдающих различными формами аллергии. Самые опасные частицы, влияющие на здоровье человека – это частицы PM 2.5, которые за счет своих малых размеров (менее 2,5 мкм) невидимы и беспрепятственно попадают в организм, где в течение времени накапливаются и в любой момент могут негативно отразиться на здоровье, - увеличивают риск возникновения и развития сердечно-сосудистых, легочных, онкологических заболеваний и инсульта.

В воздухоочистителе процесс очистки воздуха строится по принципу поэтапной фильтрации, когда воздух с помощью вентилятора проходит через все установленные в приборе фильтры и очищается от вредных примесей, а также вирусов и неприятных запахов (в зависимости от фильтров, которые в нем установлены, и включенных режимов).

Очистить воздух в доме и сделать его полезным поможет очиститель воздуха Electrolux EAP-1016. Прибор укомплектован датчиком определения количества частиц PM2.5 и цветовой индикацией качества воздуха, с помощью которой вы можете контролировать чистоту воздуха в помещении.

Меры предосторожности

- Внимательно ознакомьтесь с данной инструкцией перед началом эксплуатации очистителя воздуха.
- Прибор предназначен для использования только в домашних условиях.
- Не тяните за провод, выдергивая вилку из розетки.
- Не протягивайте шнур питания под коврами и не накрывайте его.
- Не используйте прибор, если есть видимые повреждения шнура питания или корпуса.



Прибор может ремонтировать только авторизованный сервисный специалист. Неправильная эксплуатация может нанести вред пользователю. В случае обнаружения дефектов, срочно свяжитесь с сервисным центром.

- Чтобы предотвратить риск электрического удара, нельзя помещать прибор рядом с окнами, нельзя погружать прибор, вилку или шнур в воду или разбрызгивать на него другие жидкости.
- Не используйте прибор в таких помещениях, как кухня, во избежание засаливания. Данный очиститель воздуха не предназначен для фильтрации масла или жира из воздуха.
- Не используйте рядом с взрывоопасными и легковоспламеняющимися газами.
- Не используйте прибор рядом с открытым огнем, печью или любыми другими нагревательными устройствами.
- Всегда отключайте шнур питания из розетки, когда прибор не используется, перед чисткой или заменой деталей.
- Нельзя оставлять устройство без присмотра во время использования. Нельзя позволять детям использовать устройство без контроля взрослых.
- Всегда ставьте устройство на плоскую, ровную поверхность.

4 Electrolux

- Нельзя использовать устройство, если оно до конца не собрано. Не ставьте прибор под прямые солнечные лучи. Рекомендуемые условия эксплуатации – температура от 5 до 40 °С.
- Не ставьте прибор в помещениях с высокими температурами, рядом с компьютерами или чувствительным электронным оборудованием.
- Для корректной работы прибор следует устанавливать на ровную горизонтальную поверхность.
- Прибор предназначен для бытового использования.
- Не погружайте прибор в воду. Не мойте под проточной водой, вы можете залить электронные компоненты прибора.
- Не используйте абразивные моющие средства, такие как эмульсии, кремовые очистители, полироли и т.д., чтобы почистить корпус. Они могут стереть знаки графической информации, как например: вес, маркировочные знаки, предупреждающие знаки и т.д.
- Запрещается вставлять посторонние предметы внутрь воздухозаборного и воздуховыпускного отверстий.
- Не допускайте попадания воды внутрь прибора.
- Не прикасайтесь мокрыми руками к работающему прибору.
- Не распыляйте вблизи устройства легко воспламеняющиеся жидкости.
- Запрещается ставить на прибор тяжелые предметы и допускать к нему детей во время работы.
- Не садитесь и не вставляйте на очиститель воздуха.
- Запрещается использовать прибор в ограниченном пространстве. Минимальное расстояние от любой стороны прибора до предметов и поверхностей – 30 см.



Фильтры защищены пластиковой упаковкой, которая должна быть снята перед первым применением очистителя воздуха.

Перед началом эксплуатации прибора убедитесь в том, что фильтр внутри прибора извлечен из упаковки.



Показания прибора не являются эталонными и могут содержать погрешность.



Внимание!

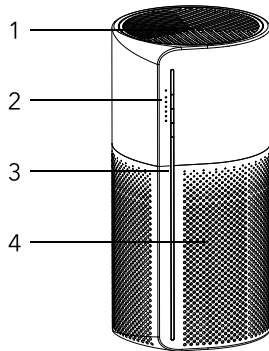
Электрическая сеть должна соответствовать необходимым параметрам, указанным в технических характеристиках приборов. В случае неполадок отключите прибор от электропитания и свяжитесь с ближайшим сервисным центром. При необходимости перемещения выключите прибор и отсоедините шнур питания от сетевой розетки. Запрещается вставлять посторонние предметы внутрь воздухозаборного и воздуховыпускного отверстий. Не допускается попадание воды внутрь прибора. Не прикасайтесь мокрыми руками к работающему прибору. Не распыляйте вблизи очистителя легко воспламеняющиеся жидкости. Запрещается ставить на прибор тяжелые предметы и подпускать к нему детей во время работы прибора.



Внимание! Фильтры защищены пластиковой упаковкой, которая должна быть снята перед первым применением очистителя воздуха (подробнее в пункте «Подготовка к работе и замена фильтров»).

Перед началом эксплуатации прибора убедитесь в том, что фильтр внутри прибора извлечен из упаковки.

Общий вид прибора



- 1 Воздуховыпускные отверстия
- 2 Панель управления
- 3 Цветовая индикация качества воздуха
- 4 Воздухозаборные отверстия

A —

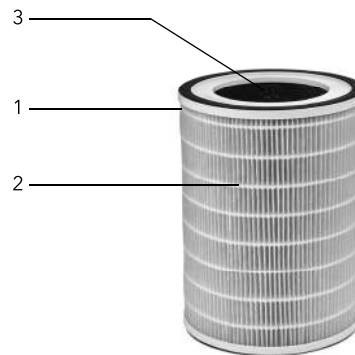
B — **L-H-A**

C — **2H-4H-8H**

D —

- A - кнопка включения/выключения прибора
- B - кнопка выбора скорости/авто режим
- C - кнопка установки таймера на отключение
- D - кнопка включения/выключения подсветки

Система фильтрации



6 Electrolux

В очистителе воздуха в комплекте поставки входит комбинированный фильтр, который включает в себя:

1. Пре-фильтр - фильтр для задержки крупных частиц загрязнителей.
2. HEPA-фильтр - очищает воздух от мелких частиц.
3. Угольный фильтр - впитывает неприятные запахи.

Подключение и эксплуатация прибора:

1. Подключите вилку адаптера к сети (см. технические характеристики).



Внимание! Проверьте что фильтры распакованы и в приборе не осталось элементов упаковки.

2. Для включения прибора нажмите кнопку включения/выключения прибора.
3. Прибор включится на минимальной скорости - для выбора необходимой скорости или авто режима нажмите последовательно кнопку выбора скорости.

При автоматическом режиме прибор самостоятельно оценивает качество воздуха и регулирует скорость работы вентилятора.

- если воздух грязный - вентилятор будет работать на максимальной скорости (H). Будет гореть красный цвет индикации чистоты воздуха;
- если воздух в норме - вентилятор будет работать на средней скорости (A). Будет гореть желтый цвет индикации чистоты воздуха;

- если воздух чистый - вентилятор будет работать на минимальной скорости (L). Будет гореть синий цвет индикации чистоты воздуха.

4. После включения прибора цветовой индикация качества воздуха в течении 30 секунд будет светиться разными цветами для определения текущего качества воздуха.

Индикация качества воздуха:

- красный цвет - воздух грязный - PM2.5 более 150;
- желтый цвет - воздух в норме - PM2.5 от 75 до 150;
- синий цвет - воздух чистый - PM2.5 менее 75.



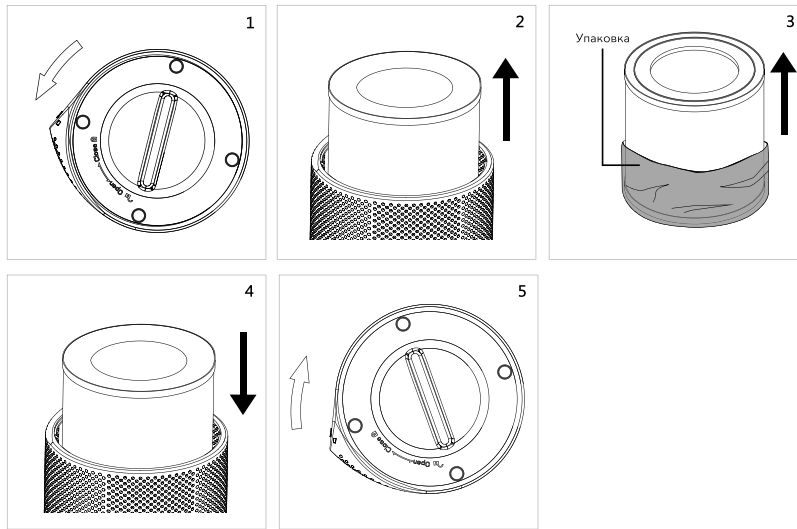
Внимание! Показания датчика качества воздуха не являются эталонными и могут содержать погрешность.

Для включения таймера на отключение нажмите кнопку таймера и выберите время, через которое прибор автоматически выключится - 2, 4 или 8 часов.

5. Для включения ночной подсветки нажмите кнопку включения/выключения подсветки.
 - 1 нажатие - включение менее яркой подсветки;
 - 2 нажатие - включение подсветки стандартной яркости;
 - 3 нажатие - выключение подсветки.
6. Для выключения прибора нажмите кнопку включения/выключения прибора.

Подготовка к работе и замена фильтров

Перед началом эксплуатации прибора убедитесь, что внутри прибора и на фильтрах не осталось элементов упаковки.



1. Переверните прибор. В нижней части прибора поверните крышку-днище против часовой стрелки.
2. Снимите крышку и извлеките комплект фильтров.
3. Вытащите комплект фильтров из упаковки.
4. Установите комплект фильтров обратно в прибор.
5. Установите крышку и поверните ее по часовой стрелке.

2. Снимите крышку и извлеките отработавший ресурс комплект фильтров. Утилизируйте комплект фильтров согласно требованиям утилизации Вашей страны.
3. Подготовьте и вытащите новый комплект фильтров из упаковки.
4. Установите новый комплект фильтров в прибор.
5. Установите крышку и поверните ее по часовой стрелке.

Для замены комплекта фильтров, отработавших свой ресурс необходимо сделать аналогичные действия.

1. Переверните прибор. В нижней части прибора поверните крышку-днище против часовой стрелки.



Срок службы комплекта фильтра зависит от частоты использования прибора и качества воздуха.

Технические характеристики

Параметр / Модель	EAP-1016
Напряжение питания сети, В/Гц	~220-240В / 50-60Гц
Адаптер	вход 100-240В/50-60Гц, выход 24В, 1.2А
Номинальная мощность, Вт	23
Влагозащитное исполнение	IPX0
Класс электрозащиты	II
Производительность по воздуху, м ³ /ч	до 130
Рекомендуемая площадь, м ²	до 16
Размеры прибора (Ш×В×Г), мм	195×388×195
Размеры упаковки (Ш×В×Г), мм	196×488×196
Вес нетто, кг	2,0
Вес брутто, кг	2,4

Производитель оставляет за собой право на одностороннее внесение изменений.

Поиск и устранение неисправностей

Проблема	Возможная причина	Способ устранения
Прибор не включается	Прибор не подключен к сети питания или вилка не плотно вставлена в розетку.	Убедитесь в том, что прибор подключен к сети и вилка плотно вставлена в розетку.
Посторонний шум при включении (при начале эксплуатации прибора)	Фильтры не извлекли из упаковки.	Извлеките фильтры из упаковки и установите в прибор.
Слабый поток воздуха	Фильтры загрязнены.	Проверьте загрязненность фильтров и при необходимости их замените.
	Неровная поверхность для установки прибора.	Установите прибор на ровной поверхности и повторно включите.
Недостаточная очистка воздуха	Закончился срок службы фильтров.	Проведите замену фильтра на новый.

Если после попытки устранения неполадки проблема не решена, обратитесь в авторизованный сервисный центр в Вашем регионе, либо к торговому представителю.

Замена комплекта фильтров

Выключите прибор и откройте крышку отсека для установки фильтров. Извлеките старый комплект фильтров и установите вместо него новый комплект. Не забудьте вытащить комплект фильтров из упаковки. Установите на место крышку. Прибор готов к эксплуатации.

- когда индикатор начнет постоянно мигать красным, необходимо заменить фильтр, так как его ресурс закончился (ресурс работы фильтра зависит от условий эксплуатации и степени загрязненности воздуха и может закончиться раньше, чем учитывает таймер работы фильтра. Вам необходимо время от времени проверять степень загрязнения фильтра и заменить его раньше при необходимости);
- используйте рекомендованный комплект фильтров FAP-1016, специально созданный для воздухоочистителя EAP-1016;
- после замены фильтра Вам необходимо нажать и удерживать 7 сек кнопку вкл/выкл прибора, чтобы сбросить старый таймер и установить новый отсчет срока службы комплекта фильтров.

Срок службы фильтров

Рекомендованный срок службы фильтров составляет до 180 дней. Срок службы зависит от качества воздуха и условий эксплуатации, частоты использования прибора. Грязный воздух, дым и прочие загрязнители могут сократить срок службы фильтра.

Комплектация

- Очиститель воздуха
- Сетевой шнур с адаптером постоянного тока
- Комплект фильтров
- Инструкция с гарантийным талоном
- Упаковка

Транспортировка и хранение

Рекомендуется хранить устройство в оригинальной коробке при комнатной температуре.

Транспортирование и хранение прибора должно соответствовать указаниям манипуляционных знаков на упаковке.

Гарантия

Гарантийный срок – 2 (два) года.

Гарантийное обслуживание производится в соответствии с гарантийными обязательствами, перечисленными в гарантийном талоне.

Утилизация

По окончании срока службы прибор следует утилизировать. Нормы утилизации зависят от региона вашего проживания. Подробную информацию по утилизации увлажнителя вы можете получить у представителя местного органа власти.

Срок службы прибора

Срок эксплуатации прибора составляет 5 лет при условии соблюдения соответствующих правил по установке и эксплуатации.

Інструкція по експлуатації очищувач повітря EAP-1016

Ми дякуємо вам за зроблений вибір!

Ви вибрали першокласний продукт від Electrolux, який, ми сподіваємося, принесе вам багато радості в майбутньому. Electrolux прагне запропонувати якомога ширший асортимент якісної продукції, який зможе зробити ваше життя ще більш зручним.

Ви можете побачити кілька прикладів на обкладинці цієї інструкції.

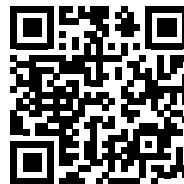
Уважно вивчіть цей посібник, щоб правильно використовувати ваш новий очищувач повітря і насолоджуватися його перевагами. Ми гарантуємо, що він зробить ваше життя набагато комфортніше, завдяки легкості у використанні.

Примітка:

У тексті даної інструкції очищувач повітря може мати такі технічні назви як очищувач, очисник повітря, прилад, пристрій і т. п.

Зміст

Загальна інформація	13
Запобіжні заходи	13
Увага!	14
Загальний вигляд приладу	15
Система фільтрації	15
Підключення та експлуатація приладу:	16
Підготовка до роботи і заміна фільтрів	16
Технічні характеристики	18
Пошук і усунення несправностей	18
Заміна комплекту фільтрів	19
Термін служби фільтрів	19
Комплектація	19
Транспортування і зберігання	19
Утилізація	19
Термін служби приладу	19
Дата виготовлення	19
Сертифікація продукції	20
Гарантійний талон	23



Загальна інформація

Очишувач повітря (очисник повітря) – прилад, який за допомогою різних технологій призначений очищати повітря в приміщенні від різних домішок - частинок пилу, шерсті домашніх тварин, алергенів (пилку), тютюнового дим і інших запахів, бактерій і навіть вірусів.

Очишувачі повітря особливо актуальні для приміщень, розташованих поблизу промислових районів, автотрас, а також в приміщеннях, де проживають маленькі діти, тварини або люди, які страждають алергією.

Забруднене повітря негативно позначається на самопочутті людини і може провокувати сезонні / хронічні ускладнення у людей, які страждають різними формами алергії. Найнебезпечніші частки, що впливають на здоров'я людини - це частинки PM 2.5, які за рахунок своїх малих розмірів (менш 2,5 мкм) невидимі і безперешкодно потрапляють в організм, де протягом часу накопичуються і в будь який момент можуть негативно відбитися на здоров'ї, – збільшують ризик виникнення і розвитку серцево-судинних, легеневих, онкологічних захворювань та інсульту.

В повітряочиснику процес очищення повітря будується за принципом поетапної фільтрації, коли повітря за допомогою вентилятора проходить через всі встановлені в приладі фільтри і очищується від шкідливих домішок, а також вірусів і неприємних запахів (в залежності від фільтрів, які в ньому встановлені, і включених режимів) .

Очистити повітря в будинку і зробити його корисним допоможе очишувач повітря Electrolux EAP-1016. Прилад укомплектований датчиком визначення кількості частинок PM2.5 і кольоровою індикацією якості повітря, за допомогою якої ви можете контролювати чистоту повітря в приміщенні.

Запобіжні заходи

- Уважно ознайомтесь з даною інструкцією перед початком експлуатації очишувача повітря.
- Прилад призначений для використання тільки в домашніх умовах.
- Не тягніть за провід, висмикуючи вилку з розетки.
- Не протягуйте шнур живлення під килимами і не накривайте його.
- Не використовуйте прилад, якщо є видимі пошкодження кабелю живлення або корпусу.



Прилад може ремонтувати тільки авторизований сервісний фахівець. Неправильна експлуатація може завдати шкоди користувачеві. У разі виявлення дефектів, терміново зверніться до сервісного центру.

- Щоб запобігти ризику ураження електричним струмом, не можна поміщати прилад поруч з вікнами, не можна занурювати прилад, вилку або шнур у воду або розбризкувати на нього інші рідини.
- Не використовуйте прилад в таких приміщеннях, як кухня, щоб уникнути засолювання. Іонізатор повітря не призначений для фільтрації масла або жиру з повітря.
- Не використовуйте поруч з вибухонебезпечними і легкозаймистими газами.
- Не використовуйте прилад поруч з відкритим вогнем, піччю або будь-якими іншими нагрівальними приладами.
- Завжди відключайте шнур живлення з розетки, коли прилад не використовується, перед чищенням або заміною деталей.
- Не можна залишати пристрій без нагляду під час використання. Не можна дозволяти дітям використовувати пристрій без контролю дорослих.
- Завжди ставте пристрій на плоску, рівну поверхню.

- Не можна використовувати пристрій, якщо він до кінця зібран. Не ставте прилад під прямі сонячні промені. Рекомендовані умови експлуатації - температура від 5 до 40 °С.
- Не ставте прилад в приміщеннях з високими температурами, поруч з комп'ютерами або чутливим електронним обладнанням.
- Для коректної роботи прилад слід встановлювати на рівну горизонтальну поверхню.
- Прибор призначений для побутового використання.
- Прилад призначений для побутового використання.
- Не занурюйте прилад у воду. Не мийте під проточною водою, ви можете залити електронні компоненти приладу.
- Не використовуйте абразивні миючі засоби, такі як емульсії, кремові очистники, поліролі і т.п., щоб почистити корпус. Вони можуть стерти знаки графічної інформації, як наприклад: вага, маркувальні знаки, що попереджають знаки і т. п.
- Забороняється вставляти сторонні предмети всередину повітрязабірного і вповітровипускного отворів.
- Не допускайте попадання води всередину приладу.
- Не торкайтеся мокрими руками до працюючого приладу.
- Не розпилюйте поблизу пристрою легко займисті рідини.
- Забороняється ставити на прилад важкі предмети і допускати до нього дітей під час роботи.
- Не сідайте і не ставайте на очищувач повітря.
- Забороняється використовувати прилад в обмеженому просторі. Мінімальна відстань від будь-якого боку приладу до предметів і поверхонь— 30 см.



Фільтри захищені пластиковою упаковкою, яка повинна бути знята перед першим застосуванням очисника повітря.

Перед початком експлуатації приладу переконайтеся в тому, що фільтр всередині приладу витягнутий з упаковки.



Покази приладу не є еталонними і можуть містити похибку.



Увага!

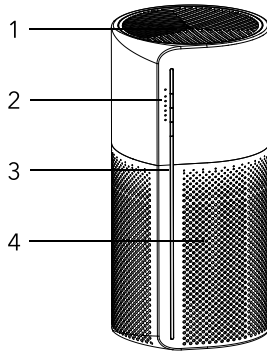
Електрична мережа повинна відповідати необхідним параметрам, зазначеним в технічних характеристиках приладів. У разі неполадок вимкніть прилад від електроживлення і зв'яжіться з найближчим сервісним центром. При необхідності переміщення вимкніть прилад і від'єднайте шнур живлення від електричної розетки. Забороняється вставляти сторонні предмети всередину повітрязабірного і воздуховипускной отворів. Не допускається попадання води всередину приладу. Не торкайтеся мокрими руками до працюючого приладу. Не розпилюйте поблизу очищувача легко займисті рідини. Забороняється ставити на прилад важкі предмети і підпускати до нього дітей під час роботи приладу.



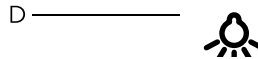
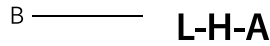
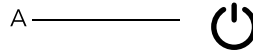
Увага! Фільтри захищені пластиковою упаковкою, яка повинна бути знята перед першим застосуванням очищувача повітря (докладніше в пункті «Підготовка до роботи і заміна фільтрів»).

Перед початком експлуатації приладу переконайтеся в тому, що фільтр всередині приладу витягнутий з упаковки.

Загальний вигляд приладу

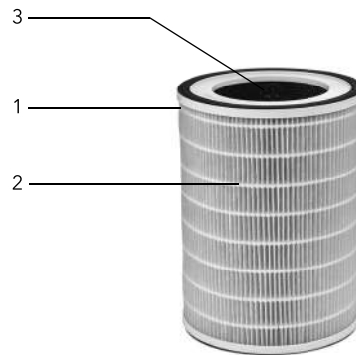


- 1 Повітрявипускні отвори
- 2 Панель управління
- 3 Кольорова індикація якості повітря
- 4 Повітрозабірні отвори



- A - кнопка включення / вимикання приладу
- B - кнопка вибору швидкості / автоматичний режим
- C - кнопка установки таймера на відключення
- D - кнопка вмикання / вимикання підсвічування

Система фільтрації



16 Electrolux

До очищувача повітря в комплекті поставки входить комбінований фільтр, який включає в себе:

4. Пре-фільтр - фільтр для затримки крупних частинок забруднювачів.
5. НЕРА-фільтр - очищає повітря від дрібних частинок.
6. Вугільний фільтр - вбирає неприємні запахи.

Підключення та експлуатація приладу:

1. Підключіть вилку адаптера до мережі (див. Технічні характеристики).



Увага! Перевірте що фільтри розпаковані і в приладі не залишилося елементів упаковки.

2. Для включення приладу натисніть кнопку включення / вимикання приладу.
3. Прилад включиться на мінімальній швидкості - для вибору необхідної швидкості або авто режиму натисніть послідовно кнопку вибору швидкості.

При автоматичному режимі прилад самостійно оцінює якість повітря і регулює швидкість роботи вентилятора.

- якщо повітря брудний – вентилятор буде працювати на максимальній швидкості (H). Горітиме червоний колір індикації чистоти повітря;
- якщо повітря в нормі – вентилятор буде працювати на середній швидкості (A). Горітиме жовтий колір індикації чистоти повітря;
- якщо повітря чисте – вентилятор буде працювати на мінімальній швидкості (L). Горітиме синій колір індикації чистоти повітря.

4. Після включення приладу кольорова індикація якості повітря в перебігу 30 секунд світлитиметься різними кольорами для визначення поточного якості повітря.

Індикація якості повітря:

- червоний колір – повітря брудне – PM2.5 більше 150;
- жовтий колір – повітря в нормі – PM2.5 від 75 до 150;
- синій колір – повітря чисте – PM2.5 менше 75.



Увага! Показання датчика якості повітря не є еталонними і можуть містити похибку.

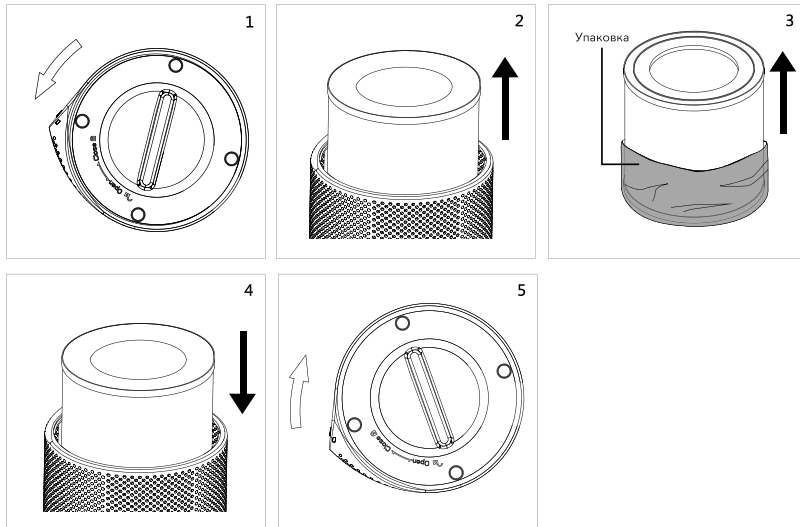
Щоб активувати таймер на відключення натисніть кнопку таймера і виберіть час, через яке прилад автоматично вимкнеться – 2, 4 або 8 годин.

5. Для включення нічного підсвічування натисніть кнопку вимикання / вимикання підсвічування.
 - 1 натискання – включення менш яскравого підсвічування;
 - 2 натискання – включення підсвічування стандартної яскравості;
 - 3 натискання – вимкнення підсвічування.
6. Для виключення приладу натисніть кнопку включення / вимикання приладу.

Підготовка до роботи і заміна фільтрів

Перед початком експлуатації приладу переконайтеся, що всередині приладу і на фільтрах не залишилося елементів упаковки.

1. Переверніть прилад. У нижній частині приладу поверніть кришку-днице проти годинникової стрілки.
2. Зніміть кришку і витягніть комплект фільтрів.



3. Витягніть комплект фільтрів з упаковки.
4. Встановіть комплект фільтрів назад в прилад.
5. Встановіть кришку і поверніть її за годинниковою стрілкою.

Для заміни комплекту фільтрів, які відпрацювали свій ресурс необхідно зробити аналогічні дії.

1. Переверніть прилад. У нижній частині приладу поверніть кришку-днище проти годинникової стрілки.
2. Зніміть кришку і витягніть відпрацьований ресурс комплект фільтрів. Утилізуйте комплект фільтрів згідно вимоги утилізації Вашої країни.
3. Підготуйте і витягніть новий комплект фільтрів з упаковки.



Термін служби комплекту фільтра залежить від частоти використання приладу і якості повітря.

Технічні характеристики

Параметр / Модель	EAP-1016
Напруга живлення мережі, В / Гц	~220-240В / 50-60Гц
Адаптер	вихід 100-240В/50-60Гц, вихід 24В, 1,2А
Номінальна потужність, Вт	23
Вологозахисне виконання	IPX0
Клас електрозахисту	II
Продуктивність по повітря, м ³ / г	до 130
Рекомендована площа, м ²	до 16
Розміри приладу (Ш × В × Г), мм	195×388×195
Розміри упаковки (Ш × В × Г), мм	196×488×196
Вага нетто, кг	2,0
Вага брутто, кг	2,4

Зміни технічних характеристик та асортименту можуть бути змінені без попереднього повідомлення.

Пошук і усунення несправностей

Проблема	Можлива причина	Спосіб усунення
Прилад не включається	Прилад не підключений до мережі харчування або вилка нещільно вставлена в розетку	Переконайтеся в тому, що прилад підключений до мережі і вилка щільно вставлена в розетку.
Сторонній шум при включенні (при початку експлуатації приладу)	Фільтри не витягли з упаковки.	Вийміть фільтри з упаковки і встановіть в прилад.
Слабкий потік повітря	Фільтри забруднені. Нерівна поверхня для установки приладу.	Перевірте забрудненість фільтрів і при необхідності їх замініть. Встановіть прилад на рівній поверхні і знову увімкніть його.
Недостатнє очищення повітря	Закінчився термін служби фільтрів.	Проведіть заміну фільтра на новий.

Якщо після спроби усунення неполадки проблема не вирішена, зверніться в авторизований сервісний центр у Вашому регіоні, або до торговельного представника.

Заміна комплекту фільтрів

Вимкніть прилад і відкрийте кришку відсіку для установки фільтрів. Вийміть старий комплект фільтрів і встановіть замість нього новий комплект. Не забудьте витягнути комплект фільтрів з упаковки. Встановіть на місце кришку. Прилад готовий до експлуатації.

- коли індикатор почне постійно блимати червоним, необхідно замінити фільтр, так як його ресурс закінчився (ресурс роботи фільтра залежить від умов експлуатації та ступеня забрудненості повітря і може закінчитися раніше, ніж враховує таймер роботи фільтра. Вам необхідно час від часу перевіряти ступінь забруднення фільтра і замінити його раніше при необхідності);
- використовуйте рекомендований комплект фільтрів FAP-1016, спеціально створений для воздухоочистителя EAP-1016;
- після заміни фільтра Вам необхідно натиснути і утримувати 7 секунд кнопку включення / вимикання приладу, щоб скинути старий таймер і встановити новий відлік терміну служби комплекту фільтрів.

Термін служби фільтрів

Рекомендований термін служби фільтрів становить до 180 днів. Термін служби залежить від якості повітря і умов експлуатації, частоти використання приладу. Брудне повітря, дим і інші забруднювачі можуть скоротити термін служби фільтра.

Комплектація

- Очишувач повітря
- Мережевий шнур з адаптером постійного струму
- Комплект фільтрів
- Інструкція з гарантійним талоном
- Упаковка

Транспортування і зберігання

Рекомендується зберігати пристрій в оригінальній коробці при кімнатній температурі. Транспортування і зберігання приладу повинна відповідати вказівкам маніпуляційних знаків на упаковці.

Гарантія

Гарантійний термін – 2 (два) роки.
Гарантійне обслуговування здійснюється відповідно до гарантійних зобов'язань, перерахованих в гарантійному талоні.

Утилізація

Після закінчення терміну служби прилад слід утилізувати. Норми утилізації залежать від регіону вашого проживання. Детальну інформацію по утилізації зволожувача ви можете отримати у представника місцевого органу влади.

Термін служби приладу

Термін експлуатації приладу складає 5 років за умови дотримання відповідних правил по установці і експлуатації.

Дата виготовлення

Дата виготовлення вказана на внутрішній стороні кришки-дна приладу, а також зашифрована в Code-128. Дата виготовлення визначається наступним чином:

SN XXXXXXXX XXXX XXXXXXXX XXXXX

місяць і рік виробництва

20 Electrolux

Сертифікація продукції

Товар сертифікований на території України, відповідає вимогам нормативних документів:
ДСТУ EN 60335-2-98:2015,
ДСТУ EN 61000-3-2:2015,
ДСТУ EN 61000-3-3:2017.

За сертифікат відповідності Ви можете звернутись до продавця.

Інформація про сертифікацію продукції оновлюється щорічно. (При відсутності копії нового сертифіката в коробці, запитуйте копію у продавця).

Дата виробництва вказується на етикетці на коробці.

Виробник:
СІА «Грін Трейс»

Адреса виробника:
ЛВ-1004 Латвія, Рига, ул. Бікенсалас, 21.
E-mail: info@greentrace.lv

Імпортер в Україні:
ТОВ «Торговий дім Клімат Країни». Адреса: 08322, Київська обл., Бориспільський р-н., с. Проліски, вул. Промислова, 9, офіс 4.

Виробник залишає за собою право на внесення змін до конструкції та характеристики приладу.

Electrolux is a registered trademark used under license from AB Electrolux (publ.).
Електролюкс – зареєстрована торгова марка, яка використовується відповідно до ліцензії Electrolux AB (публ.).

Тільки для продажу в Росії, Україні, Грузії, Латвії, Литві, Естонії та країнах СНД.

Виготовлено в Китаї.

Гарантийный талон

Настоящий документ не ограничивает определенные законом права потребителей, но дополняет и уточняет оговоренные законом обязательства, предполагающие соглашение Сторон, либо договор.

Поздравляем вас с приобретением техники отличного качества!

Убедительно просим вас во избежание недоразумений до установки/эксплуатации изделия внимательно изучить его инструкцию по эксплуатации.

В конструкцию, комплектацию или технологию изготовления изделия, с целью улучшения его технических характеристик, могут быть внесены изменения. Такие изменения вносятся без предварительного уведомления Покупателя и не влекут обязательств по изменению/улучшению ранее выпущенных изделий.

Дополнительную информацию по продукту вы можете получить у Продавца или по нашей информационной линии в г. Москве:

Тел. 8-800-500-07-75
(По России звонок бесплатный, круглосуточно 24/7/365).
e-mail: customer@home-comfort.ru
Адрес в Интнете: home-comfort.ru

Внешний вид и комплектность изделия

Тщательно проверьте внешний вид изделия и его комплектность, все претензии по внешнему виду и комплектности предъявляйте Продавцу при покупке изделия. Гарантийное обслуживание купленного вами прибора осуществляется через Продавца, специализированные сервисные центры или монтажную организацию, проводившую установку прибора (если изделие нуждается в специальной установке, подключении или сборке).

По всем вопросам, связанным с техобслуживанием изделия, обращайтесь в специализированные сервисные центры. Подробная информация о сервисных центрах, уполномоченных осуществлять ремонт и техническое обслуживание изделия, находится на вышеуказанном сайте.

Заполнение гарантийного талона

Внимательно ознакомьтесь с гарантийным талоном и проследите, чтобы он был правильно заполнен и имел штамп Продавца. При отсутствии штампа Продавца и даты продажи (либо кассового чека с датой продажи) гарантийный срок исчисляется с даты производства изделия.

Запрещается вносить в гарантийный талон какие-либо изменения, а также стирать или переписывать указанные в нём данные. Гарантийный талон должен содержать: наименование и модель изделия, его серийный номер, дата продажи, а также имеется подпись уполномоченного лица и штамп Продавца.

В случае неисправности прибора по вине изготовителя обязательно по устранению неисправности будет возложено на уполномоченную изготовителем организацию. В данном случае покупатель вправе обратиться к Продавцу.

Ответственность за неисправность прибора, возникшую по вине организации, проводившей установку (монтаж) прибора возлагается на монтажную организацию. В данном случае необходимо обратиться к организации, проводившей установку (монтаж) прибора.

Для установки (подключения) изделия (если оно нуждается в специальной установке, подключении или сборке) рекомендуем обращаться в специализированные сервисные центры, где можете воспользоваться услугами квалифицированных специалистов. Продавец, уполномоченная изготовителем организация, импортер и изготовитель не несут ответственности за недостатки изделия, возникшие из-за его неправильной установки (подключения).

Область действия гарантии

Обслуживание в рамках предоставленной гарантии осуществляется только на территории РФ и стран таможенного союза*, и распространяется на изделия, приобретенные на этих территориях.

Настоящая гарантия не дает права на возмещение и покрытие ущерба, произошедшего в результате переделки или регулировки изделия, без предварительного письменного согласия изготовителя, с целью приведения его в соответствие с национальными или местными техническими стандартами и нормами безопасности, действующими в любой другой стране, кроме РФ, где это изделие было первоначально продано.

Настоящая гарантия не дает права на возмещение и покрытие ущерба, произошедшего в результате переделки или регулировки изделия, без предварительного письменного согласия изготовителя, с целью приведения его в соответствие с национальными или местными техническими стандартами и нормами безопасности, действующими в любой другой стране, кроме РФ, где это изделие было первоначально продано.

Настоящая гарантия распространяется на производственные или конструкционные дефекты изделия

Выполнение ремонтных работ и замена дефектных деталей изделия специалистами уполномоченного сервисного центра производится в сервисном центре или непосредственно у Покупателя (по усмотрению сервисного центра). Гарантийный ремонт изделия выполняется в срок не более 45 дней. В случае если во время устранения недостатков товара станет очевидным, что они не будут устранены в определенном соглашением Сторон срок, Стороны могут заключить соглашение о новом сроке устранения недостатков товара.

Гарантийный срок на комплектующие изделия (детали, которые могут быть сняты с изделия без применения каких-либо инструментов, т. е. ящики, полки, решётки, корзины, насадки, щётки, трубки, шланги и др. подобные комплектующие) составляет 3 (три) месяца. Гарантийный срок на новые комплектующие, установленные на изделие при гарантийном или платном ремонте, либо приобретённые отдельно от изделия, составляет 3 (три) месяца со дня выдачи отремонтированного изделия Покупателю, либо продажи последнему этих комплектующих.

Настоящая гарантия не распространяется на:

- периодическое обслуживание и сервисное обслуживание изделия (чистку, замену фильтров или устройств, выполняющих функции фильтров);
- любые адаптации и изменения изделия, в т. ч. с целью усовершенствования и расширения обычной сферы его применения, которая указана в Инструкции по эксплуатации изделия, без предварительного письменного согласия изготовителя;
- аксессуары, входящие в комплект поставки.

Настоящая гарантия также не предоставляется в случаях, если недостаток в товаре возник в результате:

- использования изделия не по его прямому назначению, не в соответствии с его Инструкцией по эксплуатации, в том числе эксплуатации изделия с перегрузкой или совместно со вспомогательным оборудованием, не рекомендуемым Продавцом, уполномоченной изготовителем организацией, импортером, изготовителем;
- наличия на изделии механических повреждений (сколов, трещин и т. д.), воздействий на изделие чрезмерной силы, химически агрессивных веществ, высоких температур, повышенной влажности/запылённости, концентрированных паров, если что-либо из перечисленного стало причиной неисправности изделия;
- ремонта/наладки/инсталляции/адаптации/пуска изделия в эксплуатацию не уполномоченными на то организациями/лицами;
- неаккуратного обращения с устройством, ставшего причиной физических, либо косметических повреждений поверхности;
- если нарушены правила транспортировки/хранения/монтажа/эксплуатации;

- стихийных бедствий (пожар, наводнение и т. д.) и других причин, находящихся вне контроля Продавца, уполномоченной изготовителем организации, импортёра, изготовителя и Покупателя, которые причинили вред изделию;
- неправильного подключения изделия к электрической или водопроводной сети, а также неисправностей (несоответствие рабочих параметров) электрической или водопроводной сети и прочих внешних сетей;
- дефектов, возникших вследствие попадания внутрь изделия посторонних предметов, жидкостей, кроме предусмотренных инструкцией по эксплуатации, насекомых и продуктов их жизнедеятельности и т. д.;
- необходимости замены ламп, фильтров, элементов питания, аккумуляторов, предохранителей, а также стеклянных/фарфоровых/матерчатых и перемещаемых вручную деталей и других дополнительных быстроизнашивающихся/сменных деталей изделия, которые имеют собственный ограниченный период работоспособности, в связи с их естественным износом;
- дефектов системы, в которой изделие использовалось как элемент этой системы.

Особенности эксплуатации увлажнителей воздуха, воздухоочистителей и осушителей

1. В обязательном порядке при эксплуатации ультразвуковых увлажнителей воздуха рекомендуем использовать оригинальный (фирменный) фильтр-картридж для умягчения воды. При наличии фильтра-картриджа рекомендуется использовать водопроводную воду без предварительной обработки или очистки. Срок службы фильтра-картриджа зависит от степени жесткости используемой воды и может не прогнозируемо уменьшаться, в результате чего возможно образование белого осадка вокруг увлажнителя воздуха и на мембране самого увлажнителя воздуха (данный осадок может не удаляться и при помощи прилагаемой к увлажнителю воздуха щетки). Для снижения вероятности возникновения такого осадка фильтр-картридж требует своевременной периодической замены. Вследствие выработки ресурса фильтров у увлажнителей воздуха может снижаться производительность выхода влаги, что требует регулярной периодической замены фильтров в соответствии с инструкцией по эксплуатации. За перечисленные в настоящем пункте неисправности увлажнителей воздуха и возникший в связи с такими неисправностями какой-либо ущерб у Покупателя и третьих лиц Продавец, Уполномоченная изготовителем организация, Импортёр, Изготовитель ответственности не несут, и настоящая гарантия на такие неисправности увлажнителей воздуха не распространяется. При эксплуатации увлажнителей воздуха рекомендуется использовать только оригинальные (фирменные) аксессуары изготовителя.
2. Перед началом эксплуатации воздухоочистителя извлеките фильтры из упаковки. Для нормального распределения очищенного воздуха по объему помещения не устанавливайте воздухоочиститель в воздушном потоке (на сквозняке, перед вентилятором и т. д.). Повреждение фильтра может привести к снижению эффективности очистки воздуха. Скопившуюся на фильтре пыль можно аккуратно удалить с помощью пылесоса. Мыть фильтр воздухоочистителя водой не допускается.
3. При эксплуатации осушителя во избежание утечек воды и сильного шума устанавливайте прибор на ровной поверхности. Для обеспечения эффективного осушения закрывайте окна и двери обслуживаемого помещения.
При перемещении прибора соблюдайте особую осторожность: не ударяйте, не наклоняйте и не допускайте его падения. Перед включением прибора убедитесь, что бак для сбора конденсата установлен правильно.

Покупатель предупреждён о том, что если товар отнесен к категории товаров, предусмотренных «Перечнем непродовольственных товаров надлежащего качества, не подлежащих возврату или обмену

на аналогичный товар другого размера, формы, габарита, фасона, расцветки или комплектации» Пост. Правительства РФ № 55 от 19.01.1998 он не вправе требовать обмена купленного изделия в порядке ст. 25 Закона «О защите прав потребителей» и ст. 502 ГК РФ. С момента подписания Покупателем Гарантийного талона считается, что:

- вся необходимая информация о купленном изделии и его потребительских свойствах предоставлена Покупателю в полном объёме, в соответствии со ст. 10 Закона «О защите прав потребителей»;
- покупатель получил Инструкцию по эксплуатации купленного изделия на русском языке и

-;
- покупатель ознакомлен и согласен с условиями гарантийного обслуживания/особенностями эксплуатации купленного изделия;
 - покупатель претензий к внешнему виду/комплектности купленного изделия не имеет.

.....
Отметить здесь, если работа изделия проверялась в присутствии Покупателя.

Подпись Покупателя:

Дата:

Гарантійний талон

Даний документ не обмежує визначені законом права споживачів, але доповнює й уточнює передбачені законом зобов'язання, що передбачають угоду сторін або договір.

Правильне заповнення гарантійного талону

Уважно ознайомтеся з гарантійним талоном і простежте, щоб він був правильно заповнений і мав штамп Продавця. При відсутності штампа Продавця і дати продажу (або касового чека з датою продажу) гарантійний термін виробу відлікюється з дати виробництва виробу. Для газових котлів, колонок, спліт-систем і фенкоїв слід також обов'язково вказувати дату введення в експлуатацію і штамп авторизованої організації, що здійснювала введення в експлуатацію.

Зовнішній вигляд і комплектистність виробу

Ретельно перевірте зовнішній вигляд виробу і його комплектистність, усі претензії стосовно зовнішнього вигляду і комплектистності виробу пред'являйте Продавцю при покупці виробу.

Установка (підключення) виробу

З метою Вашої безпеки установка (підключення) виробів, що працюють на газі, допускається винятково фахівцями й організаціями, що мають ліцензії на даний вид робіт. Продавець (виробник) не несе відповідальності за недовліки виробу, що виникли через його неправильну установку (підключення).

Для установки (підключення) електричних водонагрівачів рекомендуємо звертатися в спеціалізовані сервісні центри. Ви можете скористатися послугами будь-яких кваліфікованих фахівців, однак Продавець (виробник) не несе відповідальності за недовліки виробу, що виникли через його неправильну установку (підключення).

Установка (підключення) кондиціонерів типу спліт-система повинна виконуватися фахівцями компанії, авторизованих на продаж і/або монтаж і гарантієне обслуговування даного типу устаткування, що мають ліцензію на даний вид робіт. Продавець (виробник) не несе відповідальності за недовліки виробу, що виникли через його неправильну установку (підключення).

Додаткову інформацію про цей і інші вироби Ви можете одержати в Продавця.

Телефони колл центру управляючої сервісної компанії
ТОВ "СЦ АЛЬФА СЕРВІС"
(044) 451-59-02, (067) 442-86-33 або 0-800-50-53-17

Вітаємо Вас із придбанням техніки відмінної якості!

У конструкцію, комплектацію або технологію виготовлення виробу, з метою поліпшення його технологічних характеристик, можуть бути внесені зміни. Такі зміни вносяться у виріб без попереднього повідомлення Покупця і не несуть зобов'язань по зміні/поліпшенню раніше випущених виробів.

Переконливо просимо Вас щоб уникнути непорозумінь до установок і/експлуатації виробу уважно вивчити його інструкцію з експлуатації. Забороняється вносити в Гарантійний талон будь-які зміни, а також стирати або переписувати які-небудь зазначені в ньому дані. Дійсна гарантія має силу, якщо Гарантійний талон правильно/чітко заповнений і в ньому зазначені: найменування і модель виробу, його серійні номери, дата продажу, а також є підпис уповноваженої особи і штамп Продавця.

Термін дії гарантії

Гарантія на кондиціонери, що вимагають спеціального монтажу (крім мобільних), становитиме 3 роки, якщо монтаж кондиціонера виконаний однією з Авторизованих Монтажних Організацій, і 1 рік у разі, якщо монтаж кондиціонера проведено неуповноваженою організацією. Гарантійні зобов'язання на монтаж таких кондиціонерів несе монтажна організація.

Гарантійний термін на електричні конвектори становить 36 (тридцять шість) місяців з дня продажу Покупцем.

Гарантійний термін на електричні електросушарки серії EHDA / BH-800 становить 60 місяців, на інші серії 24 місяці з дня продажу покупцю.

Гарантійний термін на маслорозповнений радіатор складає 12 (дванадцять) місяців із дня продажу виробу Покупцем.

Гарантійний термін на зовелювачів повітря і на мобільні кондиціонери складає 12 (дванадцять) місяців із дня продажу виробу Покупцем.

Мінімальний термін гарантії на водонагрівальні прилади складає 12 місяців з дати продажу обладнання. Максимальний термін на електричну частину може складати 24 місяці, а на водомістку ємність до 96 місяців, виключно за умови проведення авторизованою сервісною службою, щорічного технічного обслуговування. Максимальні строки гарантії вказуються для кожної серії окремо. На серії водонагрівачів EWH SL, EWH S, EWH R, EWH Digital, EWH Slim визначається в такий спосіб: на водомістку ємність (сталевої бак) гарантійний термін на

ушкодження від корозії складає 96 (дев'яносто шість) місяців, а на інші елементи виробу гарантійний термін складає 24 (двадцять чотири) місяці.

Максимальний строк гарантії для серій EWH Quantum, EWH Quantum Slim, EWH Magnum, EWH Magnum Slim на водомістку ємність (бак) гарантійний термін складає 60 (шістдесят) місяців, а на інші елементи виробу складає 24 (двадцять чотири) місяці.

Максимальний строк гарантії для серій EWH Centurio, EWH Centurio H, EWH Centurio Silver, EWH Centurio Silver H, EWH Centurio Digital, EWH Centurio Digital H, EWH Centurio Digital Silver, EWH Centurio Digital Silver H, EWH Royal, EWH Royal H, EWH Royal Silver, EWH Royal Silver H, EWH Formax, EWH Formax DL, EWH Genie O/U, EWH Rival O/U, EWH Interio на водомістку ємність (бак) гарантійний термін складає 84 місяці, а на інші елементи виробу складає 24 (двадцять чотири) місяці.

На вироби серії EWH Heatornic, EWH Heatornic Slim, EWH Heatornic DL, EWH Heatornic DL Slim, EWH AXIOmatic Slim, EWH AXIOmatic максимальний строк гарантії на водомістку ємність (бак) гарантійний термін складає 60 (шістдесят) місяців, а на інші елементи виробу складає 24 (двадцять чотири) місяці.

На вироби серії EWH AXIOmatic Slim, EWH AXIOmatic на водомістку ємність (бак) максимальний гарантійний термін складає 60 (шістдесят) місяців.

Гарантійний термін на інші вироби складає 24 (двадцять чотири) місяці.

Умови гарантії нагрівального елементу в серії Axioomatic.

Advanced Heater Shield – інноваційна технологія захисту нагрівального елементу – спеціальне емалеве покриття. Максимальна гарантія на нагрівальний елемент складає 15 років з моменту продажу, за умови проведення своєчасного технічного обслуговування. на. Періодичність проведення технічного обслуговування, не рідше одного разу в рік з дати продажу, або останнього технічного обслуговування.

Технічне обслуговування - послуга платна, та сплачується за розцінками уповноважених сервісних центрів. Технічне обслуговування повинне в обов'язковому порядку складатися з перевірки стану магнітного анода (при значному зносі - анод підлягає заміні), та само очищення внутрішньої порожнини бака і нагрівального елементу від вапняного нальоту.

Факт проходження технічного обслуговування, його результати, і виконані роботи мають бути зафіксовані в гарантійному талоні. Технічне обслуговування виконує лише уповноважений представник Авторизованого Сервісного Центру. Періодичне технічне обслуговування не входить в гарантійні зобов'язання, та є профілактичною мірою для запобігання виходу з ладу обладнання.

Дійсна гарантія поширюється на виробничий або конструкційний дефект виробу. Дійсна гарантія містить у собі виконання уповноваженим сервісним центром ремонтних робіт і заміну дефектних деталей виробу в сервісному центрі або в Покупця (по розсуду сервісного центра). Гарантійний ремонт виробу виконується в терміні, передбаченому Законом «Про захист прав споживачів».

Зазначений вище гарантійний термін поширюється тільки на вироби, що використовуються в особистих, сімейних або домашніх цілях, не зв'язаних з підприємницькою діяльністю, або забезпеченням потреб найманого працівника. У випадку використання виробу в підприємницькій діяльності, його гарантійний термін складає 6 (шість) місяців. Гарантійний термін на комплектуючі вироби

(деталі, які можуть бути зняті з виробу без застосування яких-небудь інструментів, тобто шухляди, полиць, грати, кошики, насади, щітки, трубки, шланги, коронки паливників і т. подібні комплектуючі) складає 6 (шість) місяців.

Гарантійний термін на нові комплектуючі вироби або складові частини, установлені на виріб при гарантійному або платному ремонті, або придбані окремо від виробу, складає три місяці з дня видачі Покупцеві виробу по закінченні ремонту, або продажу останньому ця комплектуючі/складових частин.

Дійсність гарантії

Ця гарантія дійсна тільки на території України на вироби, придбані на території України.

Дійсна гарантія не дає права на відшкодування і покриття збитку, що відбувся в результаті переробки і ретулювання виробу, без попередньої письмової згоди виготовлвача, з метою приведення його у відповідність з національними або місцевими технічними стандартами і нормами безпеки, що діють у будь-якій іншій країні, у якій цей виріб був спочатку проданий.

Продавець і виготовлвач знімають із себе усю відповідальність за будь-які несприятливі наслідки, зв'язані з використанням купленого виробу без затвердженого плану монтажу і дозволу відповідних організацій.

Об'єкти підприємницької діяльності, юридичні особи, та організації, що використовують побутове обладнання для забезпечення потреб найманого працівника, можуть підписати окремий Договір на гарантієне сервісне обслуговування, та можливість використання мінімальної заводської гарантії. Для цього, в строк не пізніше 14 днів з дати продажу, необхідно викликати авторизовану сервісну організацію (далі АЦЦ), для проведення робіт з введених

ня в експлуатацію, фіксації умов використання побутового приладу, термінів та об'ємів профілактичних робіт. Введення в експлуатацію - платна послуга, що сплачується замовником згідно преєкстуранту АСЦ

ДІЙСНА ГАРАНТІЯ НЕ ПОШИРЮЄТЬСЯ НА:

- періодичного обслуговування і сервісне обслуговування виробу (чищення, заміну фільтрів);
- будь-які адаптації і зміни виробу, у т.ч. з метою удосконалення і розширення звичайної сфери його застосування, що зазначена в Інструкції з експлуатації виробу, без попередньої письмової згоди виготовлювача.

ДІЙСНА ГАРАНТІЯ НЕ НАДАЄТЬСЯ У ВИПАДКАХ:

- якщо буде цілком /частково змінений, стертий, вилучений або буде нерозбірливий серійний номер виробу;
- використання виробу не по його прямому призначенню, не відповідно до його Інструкції по експлуатації, у тому числі, експлуатації виробу з переважанням або спільно з допоміжним устаткуванням, Продавцем, що не рекомендується, (виготовлювачем);
- наявності на виробі механічних ушкоджень (сколоши, тріщин, і т.д.), впливів на виріб надмірної сили, хімічно агресивних речовин, високих температур, підвищеної вологості/ запиленні, концентрованих парів, якщо що-небудь з перерахованого стало причиною несправності виробу ;
- ремонту/налагодження/інсталяції/адаптації/ пуску в експлуатацію виробу не уповноваженими на те організаціями/особами;
- стихійних лих (пожежа, повінь і т.д.) і інших причин, що знаходяться поза конт-ролем Продавця (виготовлювача) і Покупця, що заподіяли шкоди виробові;
- неправильного підключення виробу до електричної, газової або водогіної мережі, а також несправностей (невідповідності робочим параметрам і безпеці) електричної, газової або водогіної мережі й інших зовнішніх мереж ;
- дефектів, що виникли внаслідок влучення усередину виробу сторонніх пред- метів, рідин, комах і продуктів їхньої життєдіяльності, і т.д.
- неправильного збереження виробу;
- необхідності заміни ламп, фільтрів, елементів живлення, акумуляторів, запобіжників, а також скляних/порцелянових/матер'яних і переміщуваних вручну деталей і інших додаткових деталей, що швидко зношуються, та змінних деталей (комплектуючих) виробу, що мають власний обмежений період працездатності, у зв'язку з їх природним зносом, або якщо така заміна передбачена конструкцією і не зв'язана з розбиранням виробу ;
- дефектів системи, у якій виріб використовувався як елемент цієї системи.
- Особливі умови гарантійного обслуговування водонагрівальних приладів
Ця гарантія не надається, якщо несправності у водонагрівальних приладах виникли в результаті: замерзання або всього лише одноразового перевищення максимально допустимого тиску води, зазначеного на заводській табличці з характеристиками водогрійного приладу; експлуатації без захисних пристроїв або пристроїв не відповідають технічним характеристикам водонагрівальних приладів; використання корозійно-активної води; корозії від електрохімічної реакції, несвочасного технічного обслуговування водонагрівальних приладів відповідно до інструкції з експлуатації (у тому числі: недотримання встановлених інструкцією періодичності та термінів проведення технічного обслуговування, в обсязі, зазначеному в інструкції - не рідше одного разу в 12 місяців).

Для газових проточних водонагрівачів справжня гарантія має силу тільки у разі пуску їх в експлуатацію силами фахівців уповноваженої і авторизованої організації із складанням відповідного Акту про введення в експлуатацію з обов'язковою вказівкою дати пуску і штампу організації, що робила введення в експлуатацію.

УВАГА!

В цілях вашої безпеки установка (підключення) виробів, працюючих на газі, допускається виключно фахівцями і організаціями, що мають ліцензії на цей вид робіт.

Продавець (виробник) не несе відповідальності за недоліки, що виникли внаслідок його неправильної установки (підключення), або внаслідок експлуатації в складі з магністраліями водного/газового постачання і продуктів горіння, недостатніх забезпечити безпечною роботу газового проточного водонагрівача. Не забувайте, що газовий прилад підлягає обов'язковому щорічному технічному обслуговуванню.

Особливі умови гарантійного обслуговування зволожувачів повітря

В обов'язковому порядку при експлуатації ультразвукових зволожувачів повітря необхідно використовувати оригінальний фільтр-картридж для зм'якшення води. Рекомендується використовувати дистильовану або попередньо очищену воду. Термін служби фільтра-картриджа залежить від ступеня твердості вихідної води і може не прогнозовано зменшуватися в результаті чого можливе утворення білого осаду навколо зволожувача повітря і на мембрані самого зволожувача повітря (даний осадок може не віддалитися і за допомогою прикладеної до зволожувача повітря щіткою). Для знижен-

ня ймовірності виникнення такого осаду фільтр-картридж вимагає періодично своєчасної заміни. Внаслідок вироблення ресурсу фільтрів в зволожувачів повітря може знижуватися продуктивність виходу вологи, що вимагає регулярної періодичної заміни фільтрів відповідно до інструкції по експлуатації. За перераховані в дійсному пункті несправності зволожувачів повітря і виниклий у зв'язку з такими несправностями який-небудь збиток у Покупця і третіх осіб Продавець, Імпортер, Виготовлювач відповідальності не несуть і дійсна гарантія на такі несправності зволожувачів повітря не поширюється. При експлуатації зволожувачів повітря рекомендується використовувати тільки оригінальні аксесуари виробника.

З моменту здійснення Покупцем оплати за товар вважається, що:

- Уся необхідна інформація про кулений виріб і його споживчі властивості з відповідності до Закону «Про захист прав споживачів» надана Покупцеві в повному обсязі;
- Покупець одержав Інструкцію з експлуатації кулениго виробу українською мовою;
- Покупець ознайомлений і згодний з умовами гарантійного обслуговування/ особливостями експлуатації кулениго виробу;
- Покупець претензій до зовнішнього вигляду/комплектності купленого товару не має.

Відзначити тут, якщо робота виробу перевірялася в присутності Покупця.

Підпис покупця:

Дата:

ИЗЫМАЕТСЯ МАСТЕРОМ ПРИ ОБСЛУЖИВАНИИ/ВИЛУЧАЄТЬСЯ МАЙСТРОМ ПРИ ОБСЛУГОВУВАННІ

**ТАЛОН НА ГАРАНТИЙНОЕ ОБСЛУЖИВАНИЕ/
ТАЛОН НА ГАРАНТІЙНЕ ОБСЛУГОВУВАННЯ**



Модель/ Модель:

Серийный номер/ Серійний номер:.....

Дата покупки/Дата покупки:

Штамп продавца/ Штамп продавця

Дата пуска в эксплуатацию/ Дата пуску в експлуатацію:

.....

Штамп организации, производившей пуск в эксплуатацию/

Штамп організації, що робила пуск в експлуатацію

ИЗЫМАЕТСЯ МАСТЕРОМ ПРИ ОБСЛУЖИВАНИИ/ВИЛУЧАЄТЬСЯ МАЙСТРОМ ПРИ ОБСЛУГОВУВАННІ

**ТАЛОН НА ГАРАНТИЙНОЕ ОБСЛУЖИВАНИЕ/
ТАЛОН НА ГАРАНТІЙНЕ ОБСЛУГОВУВАННЯ**



Модель/ Модель:

Серийный номер/ Серійний номер:.....

Дата покупки/Дата покупки:

Штамп продавца/ Штамп продавця

Дата пуска в эксплуатацию/ Дата пуску в експлуатацію:

.....

Штамп организации, производившей пуск в эксплуатацию/

Штамп організації, що робила пуск в експлуатацію