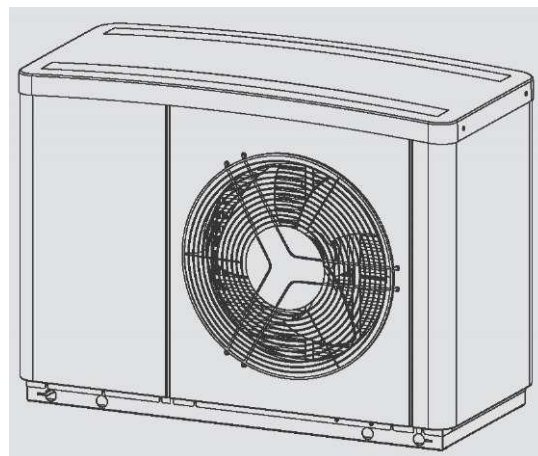


ЭКСПЛУАТАЦИЯ И МОНТАЖ

Тепловой насос «воздух/вода»

- » HPA-O 3 CS Plus
- » HPA-O 4 CS Plus
- » HPA-O 6 CS Plus
- » HPA-O 8 CS Plus



STIEBEL ELTRON

СОДЕРЖАНИЕ

СПЕЦИАЛЬНАЯ ИНФОРМАЦИЯ

ЭКСПЛУАТАЦИЯ

| | |
|--|----------|
| 1. Общая информация | 3 |
| 1.1 Прочие соответствующие документы | 3 |
| 1.2 Инструкция по технике безопасности | 3 |
| 1.3 Прочие символы в настоящем документе | 4 |
| 1.4 Единицы измерения | 4 |
| 1.5 Стандартизованные выходные данные | 4 |

| | |
|--|----------|
| 2. Техника безопасности | 4 |
| 2.1 Правила использования | 4 |
| 2.2 Инструкция по технике безопасности | 4 |

| | |
|---|----------|
| 3. Описание устройства | 5 |
| 3.1 Минимальные версии программного обеспечения | 5 |
| 3.2 Эксплуатационные характеристики | 5 |
| 3.3 Функции | 5 |

| | |
|---------------------|----------|
| 4. Настройки | 6 |
|---------------------|----------|

| | |
|---|----------|
| 5. Техническое обслуживание и уход | 6 |
|---|----------|

| | |
|-------------------------------------|----------|
| 6. Устранение неисправностей | 6 |
|-------------------------------------|----------|

МОНТАЖ

| | |
|--|----------|
| 7. Техника безопасности | 7 |
| 7.1 Общие указания по технике безопасности | 7 |
| 7.2 Инструкции, стандарты и правила | 7 |

| | |
|--------------------------------|----------|
| 8. Описание устройства | 7 |
| 8.1 Стандартная поставка | 7 |
| 8.2 Вспомогательные устройства | 7 |

| | |
|--|----------|
| 9. Подготовительные работы | 7 |
| 9.1 Производимый шум | 7 |
| 9.2 Минимальные зазоры | 8 |
| 9.3 Подготовка места монтажа | 8 |
| 9.4 Монтаж коммуникаций | 9 |
| 9.5 Размещение | 9 |
| 9.6 Панель управления WPM для теплового насоса | 10 |
| 9.7 Буферный цилиндр | 10 |
| 9.8 Подготовка к монтажу электрической части | 10 |

| | |
|---|-----------|
| 10. Монтаж | 11 |
| 10.1 Транспортировка | 11 |
| 10.2 Размещение | 11 |
| 10.3 Подсоединение нагнетательной и обратной системы | 11 |
| 10.4 Установка соединителей плотной посадки | 11 |
| 10.5 Подсоединение сетевой воды | 12 |
| 10.6 Диффузия кислорода | 12 |
| 10.7 Заполнение тепловой сети | 13 |
| 10.8 Минимальный расход | 13 |
| 10.9 Настройка расхода на стороне нагрева | 13 |
| 10.10 Внешний второй источник тепла | 14 |
| 10.11 Плавкий предохранитель верхнего предела для тепловых сетей, расположенных под полом | 14 |

| | |
|-------------------------------------|-----------|
| 11. Электрическое соединение | 14 |
| 11.1 Секция клемм | 14 |

| | |
|---|-----------|
| 12. Ввод в эксплуатацию | 16 |
| 12.1 Проверки перед вводом в эксплуатацию | 16 |
| 12.2 Эксплуатация с внешним вторым источником тепла | 16 |
| 12.3 Первоначальный запуск | 16 |

| | |
|-----------------------|-----------|
| 13. Настройки | 17 |
| 13.1 Беззвучный режим | 17 |

| | |
|-------------------------|-----------|
| 14. Останов | 17 |
| 14.1 Режим ожидания | 17 |
| 14.2 Отключение питания | 17 |

| | |
|-------------------------------------|-----------|
| 15. Техническое обслуживание | 17 |
|-------------------------------------|-----------|

| | |
|---------------------------------------|-----------|
| 16. Исправление неисправностей | 18 |
| 16.1 Проверка настроек реле IWS DIP | 18 |
| 16.2 СИД (IWS) | 19 |
| 16.3 Кнопка сброса | 19 |
| 16.4 Шум от вентилятора | 20 |

| | |
|-------------------------------------|-----------|
| 17. Спецификация | 21 |
| 17.1 Размеры и соединения | 21 |
| 17.2 Принципиальная схема | 22 |
| 17.3 Соединительная схема | 24 |
| 17.4 Предельные значения устройства | 28 |
| 17.5 Схемы выходов HPA-O 3 CS Plus | 29 |
| 17.6 Схемы выходов HPA-O 4 CS Plus | 30 |
| 17.7 Схемы выходов HPA-O 6 CS Plus | 31 |
| 17.8 Схемы выходов HPA-O 8 CS Plus | 33 |
| 17.9 Таблица данных | 34 |

ГАРАНТИЯ

ОХРАНА ОКРУЖАЮЩЕЙ СРЕДЫ И УТИЛИЗАЦИЯ

СПЕЦИАЛЬНАЯ ИНФОРМАЦИЯ ЭКСПЛУАТАЦИЯ

- Устройство может использоваться детьми в возрасте 8 лет и старше и лицами с ограниченными физическими, сенсорными или умственными способностями или отсутствием опыта и специальных знаний при условии, что они находятся под наблюдением или были проинструктированы о безопасном использовании устройства и понимали возникающие риски. Детям нельзя играть с устройством. Дети не должны чистить устройство или выполнять пользовательское техническое обслуживание без надзора.
- Подключение к источнику питания должно быть в виде постоянного соединения. Убедитесь, что устройство можно отсоединить от источника питания с помощью изолятора, который отключает все полюса с разделением контактов не менее 3 мм.
- Поддерживайте минимальные зазоры, чтобы обеспечить бесперебойную работу устройства и облегчить техническое обслуживание.
- Техническое обслуживание, такое как проверка электробезопасности, должны выполняться только квалифицированным подрядчиком.
- Мы рекомендуем проводить регулярный осмотр (для определения текущего состояния системы) и техническое обслуживание силами квалифицированного подрядчика, если требуется (для возврата системы в исходное состояние).
- После отсоединения от источника питания части устройства могут оставаться под напряжением в течение 2 минут, пока конденсаторы инвертора не разрядятся.
- Никогда не отключайте питание теплового насоса, даже вне отопительного сезона. В противном случае невозможно гарантировать защиты от замерзания системы.
- Если тепловой насос и защита от замерзания полностью отключены, слейте систему со стороны воды.

1. Общая информация

Разделы «Специальная информация» и «Эксплуатация» предназначены как для пользователя, так и для квалифицированных подрядчиков.

Раздел «Монтаж» предназначен для квалифицированных подрядчиков.

Примечание



Перед использованием устройства внимательно прочитайте эти инструкции и сохраните их для дальнейшего использования. При необходимости передайте эти инструкции новому пользователю.

1.1 Прочие соответствующие документы

- Инструкции по панели управления WPM для теплового насоса
- Инструкции по эксплуатации и монтажу подключенного внутреннего блока
- Инструкции по эксплуатации и монтажу используемого крепежного кронштейна
- Инструкции по эксплуатации и монтажу компонентов системы
- Инструкции по эксплуатации и монтажу подключенного внутреннего блока
- Контрольный перечень для ввода в эксплуатацию теплового насоса

1.2 Инструкции по технике безопасности

1.2.1 Структура инструкций по технике безопасности



Здесь приводятся возможные последствия, которые могут возникнуть в результате несоблюдения инструкций по технике безопасности. F Указаны шаги по предотвращению риска.

1.2.2 Символы, тип риска

Символ

Тип риска



Травма



Смертельное электропоражение

1.2.3 Ключевые слова

КЛЮЧЕВОЕ СЛОВО

Значение

ОПАСНОСТЬ

Несоблюдение этой информации приведет к серьезным травмам или смерти.

ПРЕДУПРЕЖДЕНИЕ

Несоблюдение этой информации может привести к серьезным травмам или смерти.

ПРЕДОСТЕРЕЖЕНИЕ

Несоблюдение этой информации может привести к несерьезной или незначительной травме.

ЭКСПЛУАТАЦИЯ

Техника безопасности

1.3 Прочие символы в настоящем документе



Примечание

Общая информация определяется соседним символом.
▶ Внимательно прочитайте этот текст.

| Символ | Значение |
|--------|----------|
|--------|----------|



Убытки
(повреждение устройства, косвенные убытки и загрязнение окружающей среды)

Утилизация устройства

▶ Данный символ означает, что необходимо выполнить какое-то действие. Приводится пошаговое описание необходимого действия.

1.4 Единицы измерения



Примечание

Все измерения приводятся в «мм», если не указано иного.

1.5 Стандартизованные выходные данные

Объяснения для определения и интерпретации указанных стандартизованных выходных данных.

1.5.1 EN 14511

Выходные данные, непосредственно указанные в тексте, схемах и технических таблицах, были рассчитаны в соответствии с условиями испытаний стандарта, указанного в заголовке этого раздела. Однако есть отклонение от этой нормы в выходных данных для тепловых насосов с воздушным/водяным инвертором при температуре источника > -7°C, поскольку это относится к значениям частичной нагрузки. Связанный процентный вес в диапазоне частичной нагрузки можно найти в нормах EN 14825 и ENRA.

Как правило, условия испытаний, указанные выше, не будут полностью соответствовать условиям, применяемым на монтажной площадке пользователя системы.

В зависимости от выбранного метода испытаний и степени, в которой этот метод отличается от условий испытаний, определенных в первом абзаце настоящего раздела, любые отклонения могут иметь значительное влияние.

Другими факторами, которые влияют на тестовые значения, являются измерительное оборудование, конфигурация системы, длительность эксплуатации системы и расход.

Подтверждение указанных выходных данных может быть получено только в том случае, если испытание, проведенное для этой цели, также выполняется в соответствии с условиями испытаний, определенными в первом абзаце настоящего раздела.

2. Техника безопасности

2.1 Правила использования

Устройство предназначено для обогрева и охлаждения помещения в пределах условий применения, указанных в спецификации.

Это устройство предназначено для домашнего использования. Оно может безопасно использоваться необученными лицами. Устройство можно также использовать в нежилых помещениях, например, на мелких предприятиях, если оно используется таким же образом.

Любое другое использование, помимо описанного, считается использованием не по назначению. Соблюдение этих инструкций и инструкций для любых используемых вспомогательных устройств также является частью правильного использования этого устройства.

2.2 Инструкции по технике безопасности

Соблюдайте следующие инструкции и правила по технике безопасности.

- Только квалифицированные подрядчики могут выполнять электромонтажные работы для этого устройства.
- Квалифицированный подрядчик несет ответственность за соблюдение всех действующих в настоящее время правил во время монтажа и ввода в эксплуатацию.
- Эксплуатируйте устройство только после окончания монтажа и установки всех предохранительного оборудования.
- Защищайте прибор от попадания пыли и грязи во время строительных работ.



ПРЕДУПРЕЖДЕНИЕ Травма

Устройство может использоваться детьми в возрасте 8 лет и старше и лицами с ограниченными физическими, сенсорными или умственными способностями или отсутствием опыта и специальных знаний при условии, что они находятся под наблюдением или были проинструктированы о безопасном использовании устройства и понимали возникающие риски. Детям нельзя играть с устройством. Дети не должны чистить устройство или выполнять пользовательское техническое обслуживание без надзора.



ПРЕДУПРЕЖДЕНИЕ Травма

В целях безопасности эксплуатируйте устройство только при закрытом кожухе.

ЭКСПЛУАТАЦИЯ

Описание устройства

3. Описание устройства

3.1 Минимальные версии программного обеспечения

Для эксплуатации теплового насоса требуются следующие минимальные версии программного обеспечения:

HPA-O 3 CS Plus | HPA-O 4 CS Plus | HPA-O 8 CS Plus

- WPM: 390.09
- MFG: V.14
- FES: 417.05

HPA-O 6 CS Plus

- WPM: 390,12
- MFG: V.14
- FES: 417,07

3.2 Эксплуатационные характеристики

Данное устройство - это тепловой насос «воздух/вода», которое работает в качестве обогревающего теплового насоса для наружного монтажа. Тепло выводится из наружного воздуха при низком уровне температуры и затем передается в сетевую воду при более высокой температуре. Сетевую воду можно нагревать до температуры теплоносителя 60°C.

Данное устройство имеет следующие эксплуатационные характеристики:

- Подходит для тепловых систем, расположенных под полом.
- Предпочтительно использовать для тепловых систем с низкой температурой.
- Выводит тепло из наружного воздуха даже при уличной температуре -20°C.
- Внешний корпус с защитой от коррозии изготовлен из горячеоцинкованной листовой стали с печной эмалированной отделкой.
- Заполняется негорючим предохранительным хладагентом.



Примечание

Устройство можно использовать только в сочетании со следующими частями:

- Гидравлический модуль HM (S) (Trend) (BE)
- Цилиндр и гидравлический модуль HSBV 200 (S) classic (BE)
- Цельный цилиндр HSBC 200 (S) (BE)

3.3 Функция

3.3.1 Обогрев

Тепло выводится из наружного воздуха через теплообменник (испаритель) со стороны подачи воздуха. Испаренный хладагент сжимается компрессором. Для этого процесса требуется электроэнергия. В этот момент хладагент имеет самую высокую температуру. Другой теплообменник (конденсатор) передает тепло в отопительный контур. Затем хладагент снова расширяется, и цикл начинается сначала.

При температуре воздуха ниже примерно 7°C влажность воздуха конденсируется в виде инея на ребрах испарителя. Иней автоматически тает. Полученная вода вытекает из устройства через слив конденсата и просачивается в гравийный слой.



Убытки

В цикле разморозки вентилятор выключается, а контур теплового насоса работает в обратном режиме. Тепло, необходимое для разморозки, вытягивается из буферного цилиндра. Для эксплуатации без буферного цилиндра см. Раздел «Эксплуатация / Структура меню / Меню SETTINGS/STANDARD SETTINGS/BUFFER OPERATION / НАСТРОЙКИ/СТАНДАРТНАЯ НАСТРОЙКА/РАБОТА БУФЕРА» в инструкции по эксплуатации и монтажу WPM. В противном случае сетевая вода замерзнет при неблагоприятных условиях.



Примечание

Зимой на конце слива конденсата могут образовываться сосульки. Это не мешает работе устройства при условии, что конденсат может сливаться беспрепятственно.

Тепловой насос автоматически возвращается в режим обогрева в конце цикла разморозки.



Убытки

При эксплуатации в двойном режиме обратная вода из второго источника тепла может проходить через тепловой насос. Обратите внимание, что температура обратного потока не должна превышать 60°C.

3.3.2 Охлаждение



Убытки

Тепловой насос не подходит для непрерывного круглогодичного охлаждения.

► Соблюдайте пределы условий применения (см. Раздел «Спецификации/Таблица данных»).



Убытки

В режиме охлаждения может образовываться конденсат, если показание опускается ниже температуры точки росы. ► Примите соответствующие меры для предотвращения образования конденсата.



Примечание

NM (S) (Trend) (BE) оборудован как для охлаждения помещения, так и для охлаждения вентилятора. HSBV 200 (S) classic (BE) и HSBC 200 (S) (BE) могут обеспечивать охлаждение помещения.

Комнаты охлаждаются путем изменения контура теплового насоса. Тепло выводится из сетевой воды. Испаритель передает это тепло наружу.

Для охлаждения в помещении требуется установка пульта дистанционного управления FEK в эталонном помещении для измерения относительной влажности и комнатной температуры в рамках контроля точки росы.

Для охлаждения вентилятора требуется установка пульта дистанционного управления FE 7/FEK в эталонном помещении для измерения комнатной температуры. Кроме того, необходимо установить буферный цилиндр.

Предел условий применения теплового насоса

Тепловой насос отключается, если наружная температура падает ниже выбранного нижнего предела для охлаждения (параметр LIMIT COOLING/ПРЕДЕЛ ОХЛАЖДЕНИЯ).

ЭКСПЛУАТАЦИЯ

Настройки

4. Настройки

Система работает исключительно с панелью управления WPM для теплового насоса. Панель управления теплового насоса установлена в устройствах, требуемых в качестве вспомогательных (см. Раздел «Монтаж / Описание устройства / Вспомогательные устройства»).

► Соблюдайте инструкции по эксплуатации и монтажу для панели управления теплового насоса.

5. Техническое обслуживание и уход



Убытки

Работы по техническому обслуживанию, такие как проверка электробезопасности, могут выполняться только квалифицированным подрядчиком.

Для очистки всех деталей из пластика и листового металла достаточно влажной ткани. Никогда не используйте абразивные или коррозионные чистящие средства.

► Защищайте прибор от попадания пыли и грязи во время строительных работ.



Убытки

Очищайте отверстия для выпуска и забора воздуха от снега и листьев.

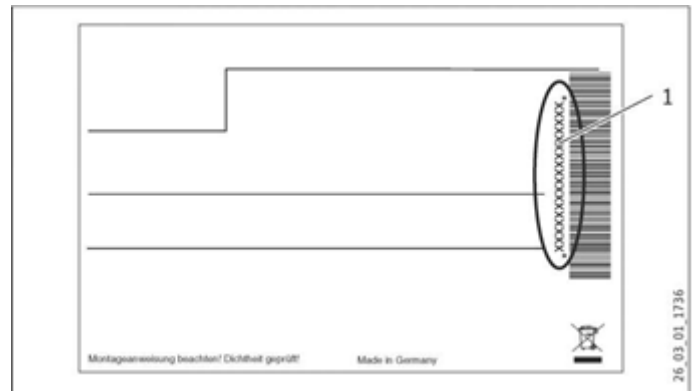
Мы рекомендуем выполнять регулярный осмотр (чтобы определить текущее состояние системы) и техническое обслуживание квалифицированным подрядчиком, если потребуется (чтобы вернуть системе исходное состояние).

6. Устранение неисправностей

| Ошибка | Причина | Решение |
|---|--|---|
| Нет горячей воды, или тепловая сеть остается холодной. | Нет питания на устройстве. | Проверьте предохранители/МAB в блоке предохранителей/распред. панели. При необходимости замените предохранители/сбросьте настройки МAB до заводских. Сообщите своему квалифицированному подрядчику, если предохранители/МAB снова аварийно отключаются/перегорят. |
| Конденсат собирается снаружи устройства и на воздушной решетке. | Тепловой насос извлекает тепло из наружного воздуха для обогрева здания. Это может привести к тому, что влажный наружный воздух будет накапливаться в виде росы или мороза на охлажденном корпусе теплового насоса. Это не дефект. | |
| Вентилятор работает, когда компрессор выключен. | При наружной температуре ниже 10°C вентилятор регулярно запускается с наименьшей скоростью, когда компрессор находится в режиме ожидания. Это предотвращает замерзание или обледенение испарителя и вентилятора из-за слива воды. При температурах выше точки замерзания увеличивается время между двумя циклами разморозки, что повышает общую эффективность. | |
| Устройство производит ритмический скрежет или шум. | Лед образуется на воздушной решетке, на лопатках вентилятора или в воздушной трассе. | Позвоните своему квалифицированному подрядчику (см. Раздел «Монтаж/устранение неисправностей/шумы вентилятора»). |

Если вы не можете устранить неисправность, сообщите об этом квалифицированному подрядчику. Чтобы облегчить и ускорить ответ на ваш запрос, укажите номер устройства, указанный на фирменной табличке. Фирменная табличка расположена на передней панели с правой или левой стороны корпуса.

Образец фирменной таблички



1 Номер на фирменной табличке

МОНТАЖ

Техника безопасности

7. Техника безопасности

Только квалифицированный подрядчик должен выполнять монтаж, ввод в эксплуатацию, техническое обслуживание и ремонт устройства.

7.1 Общие указания по технике безопасности

Мы гарантируем бесперебойную работу и надежную работу только в том случае, если для устройства используются оригинальные вспомогательные устройства и запасные части.

7.2 Инструкции, стандарты и правила



Примечание

Соблюдайте все применимые национальные и региональные правила и инструкции.

HPA-O 3 CS Plus | HPA-O 4 CS Plus

Тестируемое устройство соответствует стандарту IEC 61000-3-3.

HPA-O 6 CS Plus | HPA-O 8 CS Plus

Тестируемое устройство соответствует стандарту IEC 61000-3-12.

8. Описание устройства

Устройство обеспечивает защиту от замерзания для соединительных линий. Встроенная схема защиты от замерзания автоматически запускает циркуляционный насос в контуре теплового насоса при температуре конденсатора 8°C и, таким образом, обеспечивает циркуляцию во всех водопроводных секциях. Когда температура в буферном цилиндре падает ниже +5°C, тепловой насос автоматически запускается с учетом температуры снаружи.

8.1 Стандартная поставка

В комплект поставки входят следующие позиции:

- Принципиальная схема

8.2 Вспомогательные устройства

8.2.1 Необходимые вспомогательные устройства

- Т-образное крепление SK 2 или настенное крепление WK 1

Со встроенным аварийным/вспомогательным нагревателем

- Гидравлический модуль HM (S) (Trend), цилиндр и гидравлический модуль HSBB 200 (S) classic или встроенный цилиндр HSBC 200 (S)

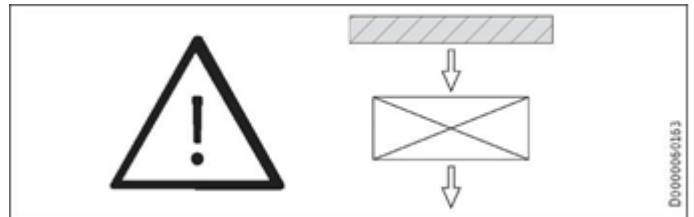
Без встроенного аварийного/вспомогательного нагревателя

- Гидравлический модуль HMS Trend BE, цилиндр и гидравлический модуль HSBB 200 S classic BE или встроенный цилиндр HSBC 200 S BE

8.2.2 Дополнительные вспомогательные устройства

- Пульт дистанционного управления для тепловых систем FEK
- Пульт дистанционного управления для тепловых систем FE7
- Плавкий предохранитель верхнего предела для тепловых сетей, расположенных под полом STB-FB

9. Подготовительные работы



Устройство предназначено для монтажа на Т-образном креплении или настенном креплении. Соблюдайте минимальные зазоры. Если устройство монтируется в открытом пространстве, защитите сторону забора воздуха. Для этого нужно установить панель, чтобы защитить его от ветра. Гравийный слой является важным требованием для обоих вариантов монтажа.

9.1 Производимый шум

Шум от устройства сильнее со стороны забора и выпуска воздуха по сравнению с другими двумя закрытыми сторонами. При выборе места монтажа примите во внимание следующую информацию.



Примечание

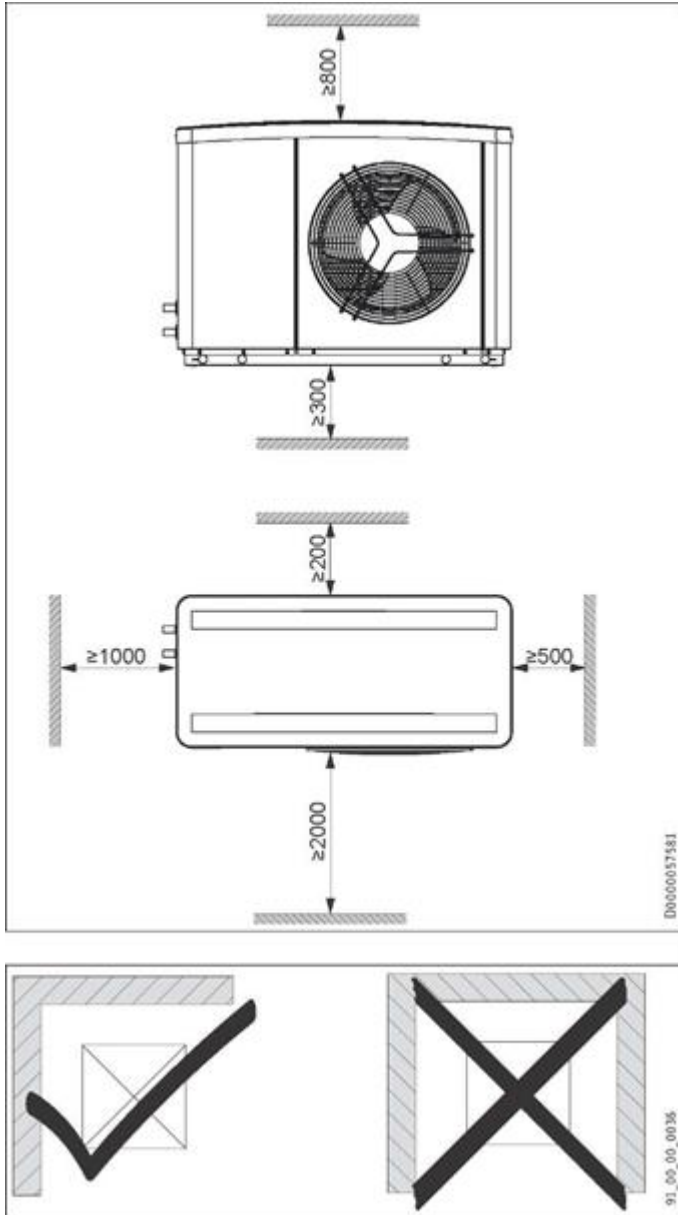
Подробнее об уровне звуковой мощности см. в Разделе «Спецификации/Таблица данных».

- Газоны и кустарники помогают уменьшить распространение шума.
- Распространение звука также может быть уменьшено путем установки частого палисадного ограждения вокруг устройства.
 - Убедитесь, что направление забора воздуха совпадает с преобладающим направлением ветра. Воздух не должен выдуваться против направления ветра.
 - Убедитесь, что забор и выпуск воздуха не направлены в сторону чувствительных к шуму помещений дома, например, спальни или соседних домов.
 - Избегайте монтажа между отражающими стенами здания. Отражающие стены здания могут увеличить уровень шума.

МОНТАЖ

Подготовительные работы

9.2 Минимальные зазоры



- ▶ Никогда не устанавливайте устройства в углубление. Две стороны устройства должны оставаться открытыми.
- ▶ Поддерживайте минимальные зазоры, чтобы обеспечить бесперебойную работу устройства и облегчить техническое обслуживание.

9.3 Подготовка места монтажа

- ▶ Применяйте информацию из Раздела «Производимый шум».
- ▶ Убедитесь, что устройство доступно со всех сторон.

9.3.1 Слив конденсата



ПРЕДУПРЕЖДЕНИЕ Травма

При температурах ниже точки замерзания может образовываться лед. Не допускайте, чтобы гравийный слой или окружающая его поверхность располагалась под уклоном к дорожкам.



Убытки

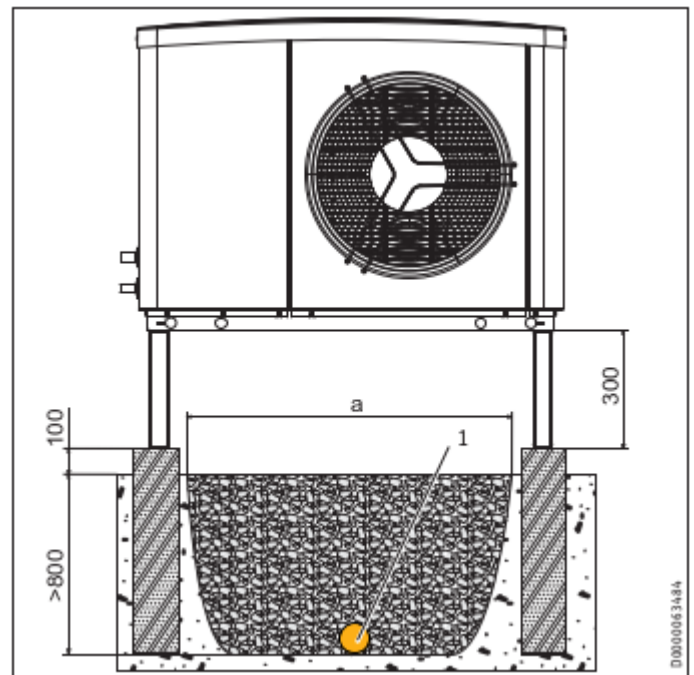
Основания здания должны иметь влагонепроницаемую мембрану.



Примечание

Никогда не используйте песок для гравийного слоя.

Пример: Гравийный слой под Т-образным креплением SK 2



1 Дренажная труба

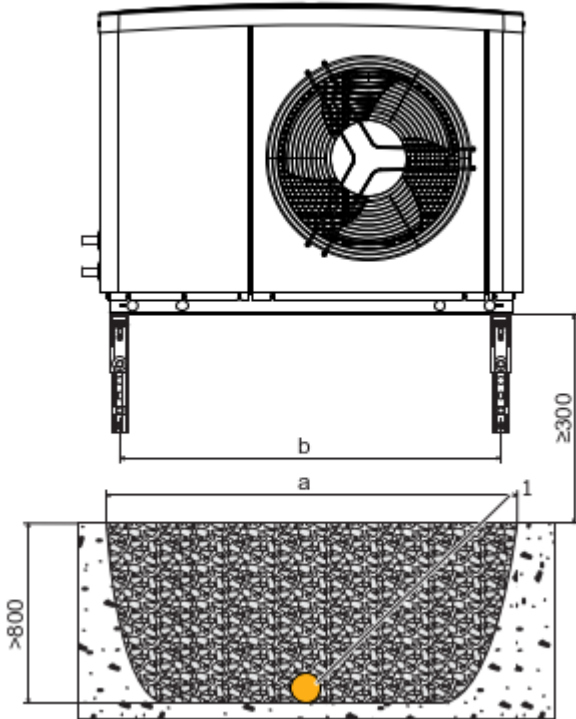
| Тепловой насос | a |
|-----------------|-----|
| HPA-O 3 CS Plus | 700 |
| HPA-O 4 CS Plus | 700 |
| HPA-O 6 CS Plus | 830 |
| HPA-O 8 CS Plus | 830 |

- ▶ Проложите дренажную трубу под устройство для отвода воды от здания.
- ▶ Подготовьте гравийный слой под сливом конденсата от устройства

МОНТАЖ

Подготовительные работы

Пример: Гравийный слой под настенным креплением WK 1



1 Дренажная труба

| Тепловой насос | a | b |
|-----------------|------|-----|
| HPA-O 3 CS Plus | 900 | 865 |
| HPA-O 4 CS Plus | 900 | 865 |
| HPA-O 6 CS Plus | 1000 | 995 |
| HPA-O 8 CS Plus | 1000 | 995 |

- ▶ Проложите дренажную трубу под устройство для отвода воды от здания.
- ▶ Подготовьте гравийный слой под сливом конденсата от устройства

9.4 Монтаж коммуникаций

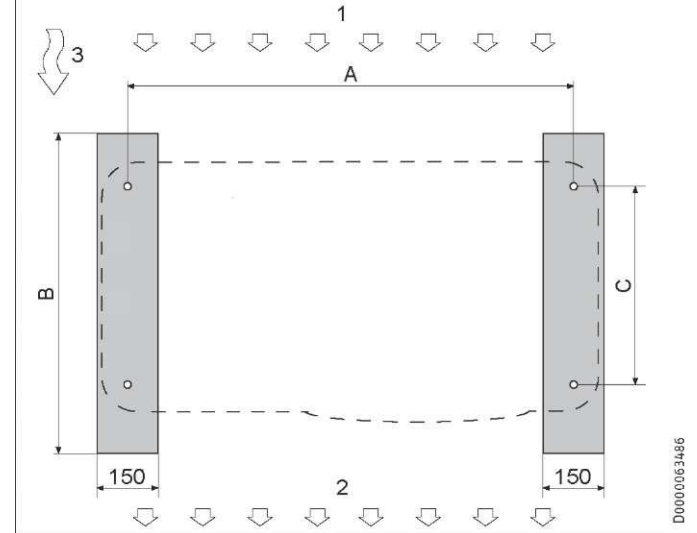
Коммуникации - это все электрические кабели, а также линии отопления и возвратные линии.

- Для облегчения подключения к устройству мы рекомендуем использовать гибкие подающие трубы/кабели в случае наружной установки.

- ▶ Используйте только защищенные от атмосферных воздействий кабели, например, NYU.
- ▶ Защитите нагнетательные и возвратные линии от мороза при помощи достаточной теплоизоляции. Теплоизоляция должна быть как минимум в два раза толще диаметра трубы. Обеспечьте теплоизоляцию в соответствии с действующими правилами.
- ▶ Также защитите все подающие линии/кабели от влаги, повреждений и УФ-излучения с помощью коробов.
- ▶ Защитите все крепления труб и наружные настенные каналы при помощи antivибрационной изоляции

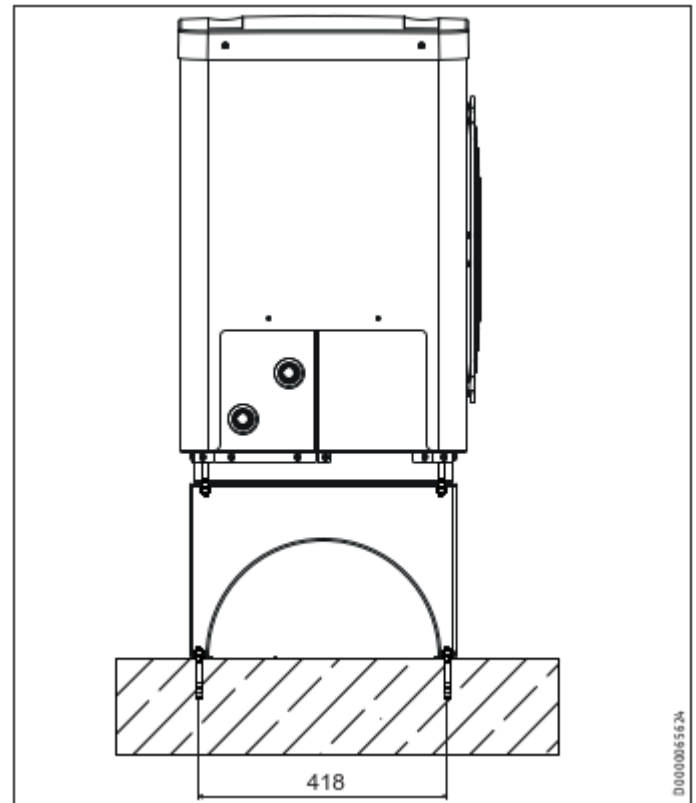
9.5 Размещение

Пример: Т-образное крепление SK 2



- 1 Сторона забора воздуха
- 2 Сторона выпуска воздуха
- 3 Основное направление воздуха

| Тепловой насос | A | B | C |
|-----------------|-----|-----|-----|
| HPA-O 3 CS Plus | 865 | 500 | 418 |
| HPA-O 4 CS Plus | 865 | 500 | 418 |
| HPA-O 6 CS Plus | 995 | 500 | 418 |
| HPA-O 8 CS Plus | 995 | 500 | 418 |



МОНТАЖ

Подготовительные работы



Убытки

T-образное крепление может изгибаться, если тепловой насос подвергается какой-либо боковой нагрузке.

- ▶ Не надавливайте на боковые части теплового насоса.
- ▶ Соблюдайте статические пределы используемого T-образного крепления.

Пример: Настенный кронштейн WK 1



Примечание

Во избежание помех из-за передачи шума от конструкции, никогда не монтируйте настенное крепление на внешних стенах жилых помещений или спален.

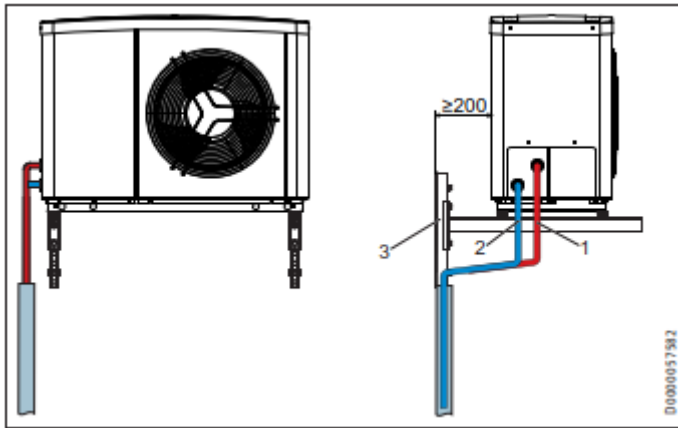
- ▶ Установите настенное крепление на стену гаража, например.



Примечание

Конденсат стекает с устройства на пол.

- ▶ Соблюдайте минимальный зазор под устройством (см. Раздел «Подготовительные работы/Минимальные зазоры»).



- 1 Поступление тепла
- 2 Возврат тепла
- 3 Настенное крепление

- ▶ Соблюдайте статические пределы используемого настенного крепления.

9.6 Панель управления WPM для теплового насоса

Для работы устройства требуется панель управления WPM для теплового насоса. Она контролирует всю тепловую систему. Панель управления теплового насоса установлена в устройствах, требуемых в качестве вспомогательных (см. Раздел «Монтаж / Описание устройства / Вспомогательные устройства»).

9.7 Буферный цилиндр



Убытки

Для обеспечения охлаждения посредством конвекторов с вентилятором необходим буферный цилиндр с герметичной изоляцией. Должен быть подключен аварийный/вспомогательный нагреватель.



Примечание

Буферный цилиндр не требуется при обеспечении охлаждения через тепловую систему, расположенную под полом.

Для обеспечения бесперебойной работы устройства рекомендуется использовать буферный цилиндр.

Буферный цилиндр обеспечивает гидравлическое разделение объемных потоков в контуре теплового насоса и контура отопления, а также служит источником энергии для разморозки.

- ▶ При работе без буферного цилиндра соблюдайте инструкции, указанные в Разделе «Минимальный расход с индивидуальным управлением в помещении с помощью FEK/FE7 в системах без буферного цилиндра».



Примечание

Для работы без буферного цилиндра мы рекомендуем установить электрический аварийный/вспомогательный нагреватель (DHC). В некоторых устройствах, требуемых в качестве вспомогательных, установлен аварийный/вспомогательный нагреватель (см. Раздел «Монтаж/Описание устройства/Вспомогательные устройства»).

- ▶ Если вы не устанавливаете аварийный/вспомогательный нагреватель, для безотказной работы активируйте параметр WW LEARNING FUNCTION/ФУНКЦИЯ ОБУЧЕНИЯ в панели управления WPM для теплового насоса.

9.8 Подготовка к монтажу электрической части



ПРЕДУПРЕЖДЕНИЕ Смертельное электропоражение

Выполняйте все электрические подключения и монтажные работы в соответствии с национальными и региональными правилами.



ПРЕДУПРЕЖДЕНИЕ Смертельное электропоражение

Подключение к источнику питания должно быть в виде постоянного соединения. Убедитесь, что устройство можно отсоединить от источника питания с помощью изолятора, который отключает все полюса с разделением контактов не менее 3 мм. Это требование может быть выполнено с помощью контакторов, изоляторов, предохранителей и т.д.



Убытки

Указанное напряжение должно соответствовать напряжению сети.

- ▶ Соблюдайте информацию на фирменной табличке.



Убытки

Предоставьте отдельные предохранители для двух силовых цепей (для устройства и блока управления).

- ▶ Расположите соответствующие сечения труб. Соблюдайте все применимые национальные и региональные правила.

МОНТАЖ

Монтаж

HPA-O 3 CS Plus | HPA-O 4 CS Plus

| МАВ/предохранитель Номинал | Назначение | Сечение кабеля |
|-------------------------------|-------------------------|--|
| 1 x В 16 А | Компрессор (однофазный) | 2,5 мм ² для прокладки через стену 1,5 мм ² при прокладке по стене или в кабелепроводе на стене |
| 1X В 16 А | Блок управления | 1,5 мм ² |

HPA-O 6 CS Plus | WHPA-O 8 CS Plus

| МАВ/предохранитель Номинал | Назначение | Сечение кабеля |
|-------------------------------|-------------------------|--|
| 1 x В 25 А | Компрессор (однофазный) | 4,0 мм ² для прокладки через стену 2,5 мм ² при прокладке по стене или в кабелепроводе на стене |
| 1X В 16 А | Блок управления | 1,5 мм ² |

Электрические данные приведены в Разделе «Спецификация». Вам нужен кабель J-Y (St) 2x2x0.8 mm² в качестве магистральной шины.



Примечание

Устройство включает в себя инвертор для компрессора с переменной скоростью. В случае неисправности инверторы могут вырабатывать остаточный постоянный ток. Если предусмотрены УЗО, они должны быть чувствительными к АС/DC типа В. Остаточный постоянный ток может блокировать УЗО типа А.

► Убедитесь, что источник питания устройства отсоединен от платы плавкого предохранителя/распределительной панели.

10. Монтаж

10.1 Транспортировка



Убытки

Защищайте устройство от сильных ударов во время транспортировки.

Вы можете перемещать устройство различными способами:

- При переносе держите за узкие стороны (боковые стороны) под основание.
- Вставьте прочную трубу через отверстия в нижней части рамы устройства, чтобы сделать рукоятку.



Если устройство во время транспортировки необходимо наклонять, то только на короткое время и одну из его продольных сторон. Чем дольше прибор находится под наклоном, тем больше хладагент расходуется по системе.

- Подождите приблизительно 30 минут до запуска устройства после его наклона.

10.2 Размещение

► При размещении устройства соблюдайте направление выпуска воздуха (см. Раздел «Подготовительные работы/Производимый шум»).

► Установите устройство на Т-образное крепление или настенное крепление. Соблюдайте инструкции по монтажу используемого крепежного кронштейна.

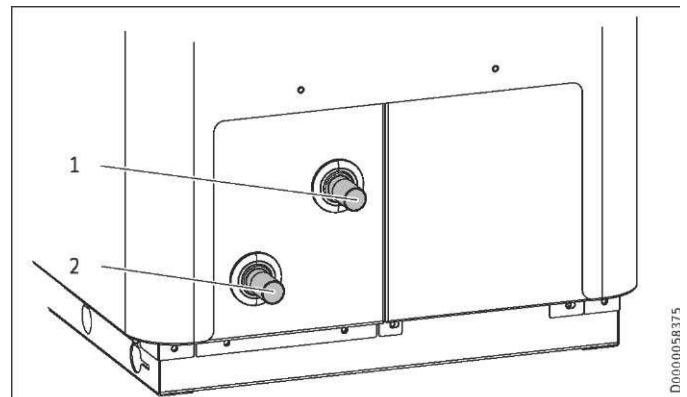
10.3 Подсоединение нагнетательной системы и возвратной системы



Убытки

Для охлаждения с помощью конвекторов с вентилятором нагнетательные и возвратные линии должны иметь герметичную изоляцию.

- Установите положение нагрева и возврата в соответствии со следующей схемой:



- 1 Поступление тепла
- 2 Возврат тепла

- Подключите тепловой насос к контуру нагрева. Проверьте герметичность.

Охлаждение буферным цилиндром

- Установите погружной/контактный датчик в потоке нагрева, после буферного цилиндра.

10.4 Установка соединителей плотной посадки



Примечание

Пластмассовые соединители плотной посадки не подходят для установки в линии ГВС или в линии с питанием от солнечной энергии.

- Устанавливайте соединители плотной посадки только в контур нагрева.



Убытки

Затяните резьбовую заглушку соединителя плотной посадки вручную. Никогда не используйте никаких инструментов в этих целях.

МОНТАЖ

Монтаж



Убытки

Для проверки надежной фиксации соединителя плотной посадки на трубах с поверхностной твердостью > 225 HV (например, из нержавеющей стали) должна быть канавка.

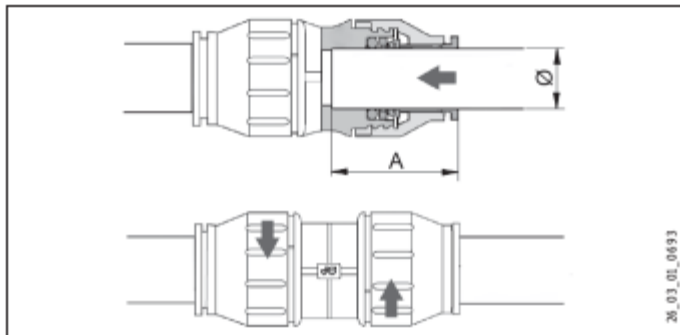
- ▶ С помощью резака для труб прорежьте канавку (глубина приблизительно 0,1 мм) на определенном расстоянии от конца трубы.
 - Диаметр трубы 22 мм: 17 ± 0.5 мм
 - Диаметр трубы 28 мм: $27,5 \pm 0.5$ мм

Как работают соединители плотной посадки

Соединители плотной посадки снабжены фиксатором с зубцами из нержавеющей стали и уплотнительным кольцом для герметизации. Соединители плотной посадки также имеют функцию «поворота и фиксации». Просто поворачивая резьбовую заглушку вручную, закрепите трубу в соединителе и надавите на уплотнительное кольцо на трубе, чтобы закрепить его.

Выполнение соединения плотной посадки

Перед вставкой трубы соединитель должен находиться в ослабленном положении. В этом положении имеется небольшой зазор между резьбовой заглушкой и основным корпусом.



| | |
|---------------------|---------|
| Труба \varnothing | 22 мм |
| Глубина вставки A | 33,3 мм |



Убытки

Концы труб должны быть зачищены.

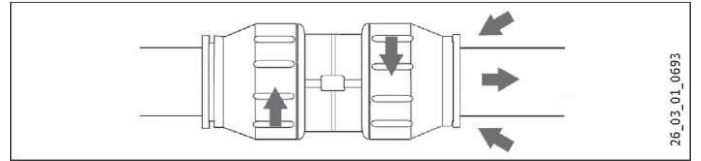
- ▶ Всегда используйте резак для обрезки труб.

- ▶ Вставьте трубу через уплотнительное кольцо в соединитель плотной посадки на необходимую глубину.
- ▶ Затяните резьбовую заглушку вручную в основном корпусе до упора. Это зафиксирует соединитель плотной посадки.

Снятие соединения плотной посадки

Если позже необходимо снять соединители плотной посадки, выполните следующие действия:

- ▶ Поворачивайте резьбовую заглушку против часовой стрелки до тех пор, пока не останется узкий зазор примерно 2 мм. Прижмите назад фиксатор пальцами и удерживайте в этом положении.
- ▶ Вытащите вставленную трубу.



10.5 Подключение сетевой воды

Тепловая система насоса должна быть подключена квалифицированным подрядчиком в соответствии со схемами водоподготовки, которые являются частью технического руководства.

- ▶ Перед подключением теплового насоса тщательно промойте трубопровод подходящей водой. Инородные тела (например, сварочные капли, ржавчина, песок, герметик и т.д.) могут ухудшить эксплуатационную надежность теплового насоса.
- ▶ Подключите тепловой насос к стороне сетевой воды. Проверьте герметичность.
- ▶ Убедитесь, что поток и возврат нагрева подключены правильно.
- ▶ Обеспечьте теплоизоляцию в соответствии с действующими правилами.
- ▶ При калибровке отопительного контура следите за внутренним перепадом давления (см. Раздел «Спецификации/Таблица данных»).

10.6 Диффузия кислорода



Убытки

Не используйте тепловые сети с открытым сбросом. Используйте трубы с герметичной изоляцией в тепловых системах с пластмассовой трубной разводкой, расположенных под полом.

В тепловых системах с пластмассовой трубной разводкой, расположенных под полом, которые могут пропустить кислород, и в системах с открытым сбросом диффузия кислорода может привести к коррозии на стальных компонентах (например, на дополнительной катушке цилиндра ГВС, буферных цилиндрах, стальных радиаторах или стальных трубах).

- ▶ В случае оксигенации изолируйте тепловую систему между отопительным контуром и буферным цилиндром.



Убытки

Продукты коррозии (например, ржавый ил) могут оседать в компонентах тепловой системы и привести к более низкой производительности или аварийному отключению из-за уменьшения поперечных сечений.

МОНТАЖ

Монтаж

10.7 Заполнение тепловой сети

10.7.1 Качество воды

Проведите анализ заполняющей воды перед заполнением системы. Этот анализ можно запросить, например, у соответствующей компании коммунального водоснабжения.

Чтобы избежать повреждений в результате образования окислы, может возникнуть необходимость смягчать или опреснять воду для заполнения. Необходимо всегда соблюдать пределы по уровню воды для заполнения, указанные в Разделе «Спецификации/Таблица данных».

▶ Повторно проверяйте эти пределы через 8-12 недель после ввода в эксплуатацию, после каждого пополнения и в рамках годового системного обслуживания.



Примечание

▶ Никогда не добавляйте ингибиторы или другие добавки (например, гликоль) в воду для заполнения.



Примечание

При проводимости $>1000 \mu\text{S}/\text{cm}$ рекомендуется проводить обессоливание для предотвращения коррозии.



Примечание

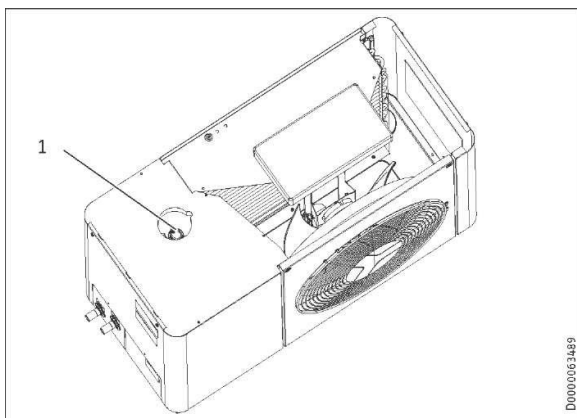
Необходимые устройства для смягчения воды, а также для заполнения и промывки тепловых систем могут быть получены через торговых поставщиков.

10.7.2 Заполнение тепловой сети

▶ Заполните тепловую сеть со стороны обогрева.

10.7.3 Удаление воздуха из тепловой сети

Устройство оснащено автоматическим воздушным клапаном



1 Автоматический воздушный клапан

- ▶ Снимите колпак и крышку EPS (см. Раздел «Устранение неисправностей/Проверка настроек переключателя IWS DIP»).
- ▶ Продуйте трубопровод, поворачивая серую заглушку на автоматическом воздушном клапане.
- ▶ Закройте автоматический воздушный клапан после процесса вентиляции.
- ▶ Установите обратно крышку EPS и колпак на устройство.

10.8 Минимальный расход

Необходимо всегда следить за показателями минимального расхода и энергии разморозки (см. Раздел «Спецификации/Таблица данных»).

10.9 Настройка расхода на стороне нагрева



Примечание

Мы рекомендуем установить аварийный/вспомогательный нагреватель.

В некоторых устройствах, требуемых в качестве вспомогательных, установлен аварийный/вспомогательный нагреватель (см. Раздел «Монтаж/Описание устройства/Вспомогательные устройства»).

Расход устанавливается автоматически через систему саморегулирования (см. Меню «COMMISSIONING / HEATING / SPREAD CONTROL / STANDBY PUMP RATE» / «ВВОД В ЭКСПЛУАТАЦИЮ/ОТОПЛЕНИЕ/КОНТРОЛЬ РАСПРЕДЕЛЕНИЯ/НАСТРОЙКА НАСОСА» в панели управления теплового насоса).

В режиме теплового насоса установлено фиксированное распределение между потоком и возвратом теплового насоса (см. Меню «COMMISSIONING / HEATING / SPREAD CONTROL» / «ВВОД В ЭКСПЛУАТАЦИЮ/ОТОПЛЕНИЕ/КОНТРОЛЬ РАСПРЕДЕЛЕНИЯ» в панели управления теплового насоса).

Устройство спроектировано таким образом, что в сочетании с тепловыми системами подходящего размера буферный цилиндр не требуется.

Установки с несколькими отопительными контурами требуют использования буферного цилиндра.

Проверка расхода

- ▶ Установите параметр STANDBY PUMP RATE / РАСХОД РЕЗЕРВНОГО НАСОСА на 100%.
- ▶ Установите режим буфера в положение OFF / ВЫКЛ.
- ▶ Если буферный цилиндр не установлен, закройте все контролируемые отопительные контуры.
- ▶ Текущий расход можно узнать из меню «INFO/HEAT PUMP/PROCESS DATA» / ИНФО/ТЕПЛОВОЙ НАСОС/ТЕХНОЛОГИЧЕСКИЕ ДАННЫЕ» в разделе «WP FLATER RATE» / «РАСХОД ВОДЫ».
- ▶ Сравните значение со спецификацией (см. Раздел «Спецификации/Таблица данных»).
- ▶ Если заданный расход достигнуть не удастся, примите соответствующие меры для достижения требуемого значения.
- ▶ Если буферный цилиндр не установлен, снова откройте все контролируемые отопительные контуры.
- ▶ Сбросьте параметры до первоначальных значений.

10.9.1 Минимальный расход с индивидуальным контролем в помещении с помощью FEK/FE7 в системах без буферного цилиндра

В случае систем без буферного цилиндра в меню «SETTINGS/HEATING/STANDARD SETTING» / «НАСТРОЙКИ/ОТОПЛЕНИЕ/СТАНДАРТНАЯ НАСТРОЙКА» установите параметр »BUFFER OPERATION» / «РАБОТА БУФЕРА» в положение «OFF»/ «ВЫКЛ».

В таких случаях один или несколько отопительных контуров в тепловой системе должны быть открытыми. Обеспечьте минимальный расход (см. «Спецификации/Таблицы данных») с помощью соответственно разомкнутых отопительных контуров (см. Таблицу «Проектные рекомендации для тепловой системы, расположенной под полом в основном помещении»)



Примечание

Таблица применяется, если установлено индивидуальное управление в помещении.

Рекомендации по калибровке тепловой сети, расположенной под полом, в основном помещении:

МОНТАЖ

Электрическое соединение

| | Минимальный расход | Минимальное содержание воды в буферном цилиндре или в разомкнутых контурах |
|-----------------|--------------------|--|
| | л/ч | л |
| НРА-О 3 CS Plus | 400 | 16 |
| НРА-О 4 CS Plus | 400 | 16 |
| НРА-О 6 CS Plus | 600 | 19 |
| НРА-О 8 CS Plus | 600 | 19 |

| | Всегда требуется буферный цилиндр | Рекомендуемый объем буферного цилиндра, тепловая сеть под полом |
|-----------------|-----------------------------------|---|
| НРА-О 3 CS Plus | Нет | 100 |
| НРА-О 4 CS Plus | Нет | 100 |
| НРА-О 6 CS Plus | Нет | 100 |
| НРА-О 8 CS Plus | Нет | 100 |

► Установите открытый отопительный контур (-ы) в основном помещении (помещение, в котором установлено внешнее программирующее устройство блока управления тепловым насосом, например, в гостиной). Затем отдельную комнату можно контролировать либо с помощью внешнего программирующего блока, либо косвенно путем регулировки кривой нагрева или влияния помещения.

10.9.2 Минимальный расход для систем с буферным цилиндром

При использовании буферного цилиндра в меню «SETTINGS/HEATING/STANDARD SETTING» / «НАСТРОЙКИ/ОТОПЛЕНИЕ/СТАНДАРТНАЯ НАСТРОЙКА» установите параметр »BUFFER OPERATION» / «РАБОТА БУФЕРА» в положение «ON»/ «ВКЛ».

10.10 Внешний второй источник тепла

При использовании систем с двумя режимами подключите тепловой насос к обратной линии второго источника тепла.

10.11 Плавкий предохранитель верхнего предела для тепловых сетей, расположенных под полом



Убытки

Чтобы предотвратить чрезмерно высокие температуры потока в тепловой системе под полом, которые в случае выхода системы из строя могут привести к повреждениям, мы всегда рекомендуем использовать плавкий предохранитель верхнего предела для ограничения температуры системы.

11. Электрическое соединение



Примечание

Соблюдайте инструкции по эксплуатации и установке панели управления WPM для теплового насоса.

Работы по подключению должны выполняться только квалифицированным подрядчиком и в соответствии с этими инструкциями.

Может потребоваться разрешение от местной энергосбытовой компании на подключение устройства.

| Составной трубопровод 16 x 2 мм / Зазор 10 см | | Составной трубопровод 20 x 2,25 мм / Зазор 15 см | |
|---|------------------------|--|------------------------|
| Основная комната-площадь пола м ² | К-во контуров к-во x м | Основная комната-площадь пола м ² | К-во контуров к-во x м |
| 21 | 3x70 | 21 | 2x70 |
| 21 | 3x70 | 21 | 2x70 |
| 21 | 3x70 | 21 | 2x70 |
| 21 | 3x70 | 21 | 2x70 |

| Рекомендуемый объем буферного цилиндра, радиаторы | Запустить встроенный аварийный/вспомогательный нагреватель |
|---|--|
| 100 | Да |
| 100 | Да |
| 100 | Да |
| 100 | Да |

11.1 Секция клемм



ПРЕДУПРЕЖДЕНИЕ Смертельное электропоражение

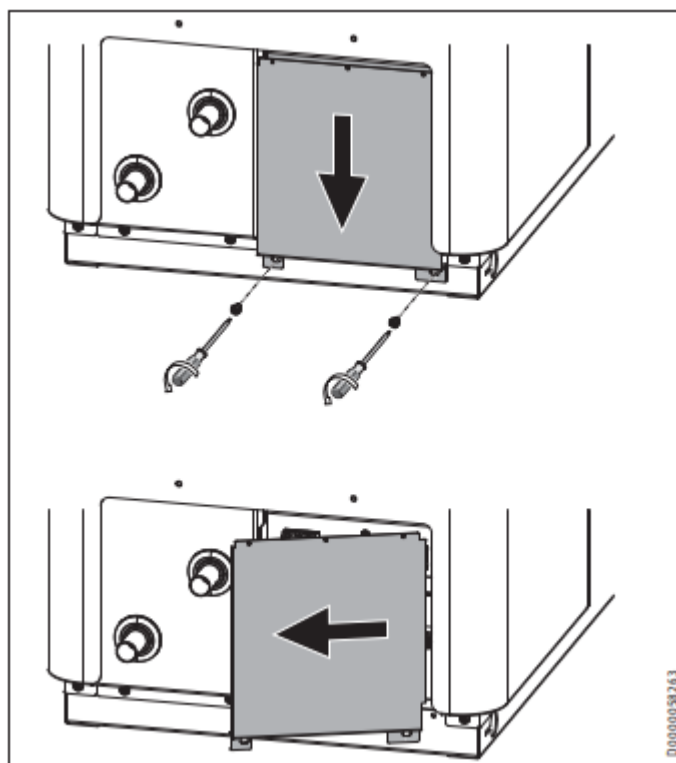
Перед началом работы с устройством изолируйте его от источника питания в секции клемм.

Клеммы расположены в секции клемм устройства.

Следуйте указаниям Раздела «Подготовка к монтажу электрической части».

- Для всех соединений используйте кабели, требуемые в соответствии с местными правилами.

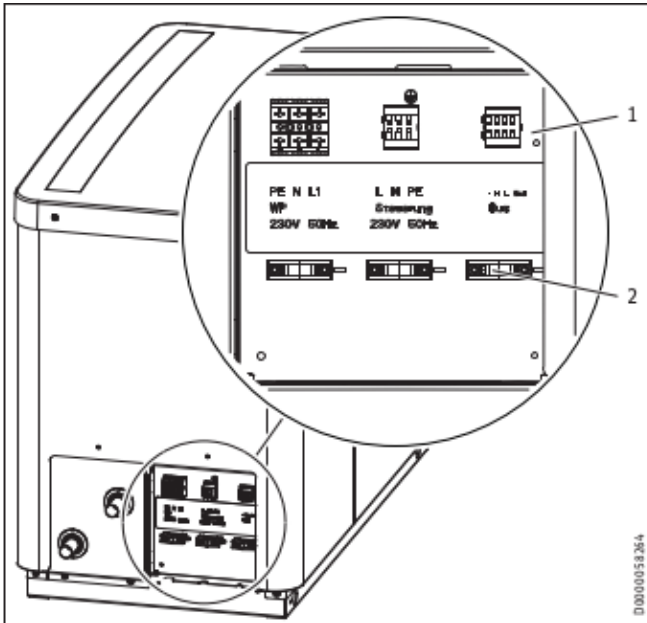
Доступ к секции клемм



- Отвинтите два винта.
- Сдвиньте крышку вниз.
- Снимите крышку, повернув ее вправо.

МОНТАЖ

Электрическое соединение



1. Секция клемм
2. Снятие напряжения

- ▶ Прокладывайте кабели и провода через фитинги для снятия напряжения.
- ▶ Необходимо оконцевать экран на обоих концах магистральной шины.
- ▶ Если вы хотите использовать следующие функции устройства, установите электрический аварийный/вспомогательный нагреватель. В некоторых устройствах, требуемых в качестве вспомогательных, установлен аварийный/вспомогательный нагреватель (см. Раздел «Монтаж/Описание устройства/Вспомогательные устройства»).

Функция устройства Действие электрического аварийного/вспомогательного нагревателя

| | |
|--------------------------------|--|
| Моноэнергетическая работа | Если происходит снижение показания ниже двухрежимного предела, электрический аварийный/вспомогательный нагреватель защищает как процесс отопления, так и получение высоких температур ГВС. |
| Аварийный режим | Если в тепловом насосе обнаруживается неисправность, которая препятствует бесперебойной работе, то теплопроизводительность будет компенсироваться электрическим аварийным/вспомогательным нагревателем. |
| Программа подогрева под полом) | Если температура обратного потока <25°C, электрический аварийный/вспомогательный нагреватель должен выделять систему, расположенных необходимое количество тепла для сушки стяжки. При таких низких температурах сети тепло для сушки не должно обеспечиваться тепловым насосом, иначе невозможно будет гарантировать защиту устройства от мороза во время цикла разморозки. |
| Управление пастеризацией | Чтобы регулярно нагревать воду до температуры 60°C для защиты от роста бактерий легионеллы, электрический аварийный/вспомогательный нагреватель запускается автоматически, если включено управление пастеризацией. |

- ▶ Подключите кабели согласно следующей схеме.
- ▶ Заземлите проводник низкого напряжения, повернув экран на внешнюю оболочку и закрепив его под клеммой заземления.



Примечание

- ▶ Заземлите проводник низкого напряжения либо на наружном блоке, либо на одном из устройств, требуемых в качестве вспомогательных (см. Раздел «Монтаж / Описание устройства / Вспомогательные устройства»).

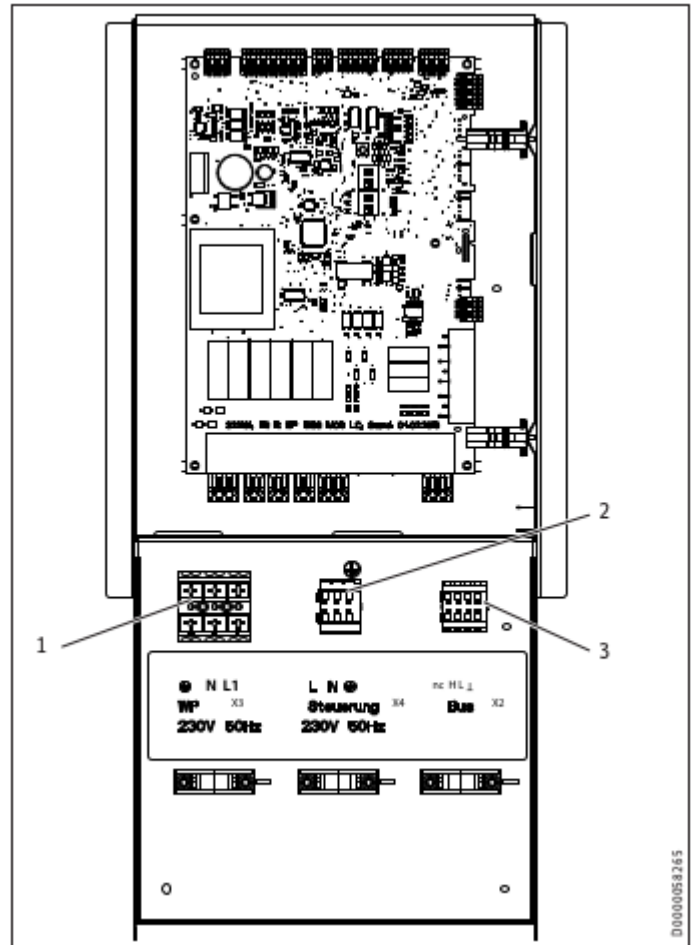
- ▶ Затем проверьте фитинги для снятия напряжения.



Убытки

- Фитинги для снятия напряжения, которые слишком сильно затянуты, могут привести к короткому замыканию.
- ▶ Никогда не затягивайте их полностью.

Соединение



| | | |
|---|----|---|
| 1 | X3 | Компрессор (инвертор) L1, N, ⊕ |
| 2 | X4 | Управляющее напряжение Источник питания: L, N ⊕ |
| 3 | X2 | Предохранительное дополнительное низкое напряжение (BUS) nc (не назначено) Высокое N Низкое L ↓ |

МОНТАЖ

Ввод в эксплуатацию

12. Ввод в эксплуатацию

Для работы устройства требуется панель управления WPM для теплового насоса. Все необходимые регулировки до и во время работы выполняются на этом устройстве.

Только квалифицированные подрядчики могут выполнять настройки в отчете о вводе в эксплуатацию панели управления теплового насоса, вводить устройство в эксплуатацию и инструктировать владельца об его использовании.

Выполняйте ввод в эксплуатацию в соответствии с этими инструкциями по установке и инструкциями по эксплуатации и установке панели управления теплового насоса. Наш сервисный отдел может помочь с вводом в эксплуатацию, что является платной услугой.

Если данное устройство предназначается для коммерческого использования, при вводе его в эксплуатацию должны соблюдаться правила соответствующего Постановления по технике безопасности. Для получения дополнительной информации обратитесь к местному уполномоченному органу (например, TÜV).

12.1 Проверки перед вводом в эксплуатацию

Перед вводом в эксплуатацию проверьте следующие пункты (используйте Контрольный перечень для ввода в эксплуатацию):

12.1.1 Тепловая сеть

- Заполнили ли вы систему отопления до нужного давления и закрыли автоматический воздушный вентиль?

12.1.2 Температурный датчик

- Правильно ли вы установили и подключили датчик наружной температуры и датчик температуры в возвратной линии (в связи с буферным цилиндром)?

12.1.3 Источник питания

- Правильно ли вы подключили источник питания?

12.2 Эксплуатация с внешним вторым источником тепла

Устройство поставляется с заводскими настройками для работы компрессора с электрическим аварийным/вспомогательным нагревателем. Если устройство работает в двойном режиме с внешним вторым источником тепла, переведите DIP-переключатель в «Режим компрессора с внешним вторым источником тепла» (см. Раздел «Устранение неисправностей/Проверка настроек переключателя IWS DIP»).

12.3 Первоначальный запуск

12.3.1 Регулировка кривой нагрева

Эффективность теплового насоса уменьшается по мере повышения температуры потока. Тщательно отрегулируйте кривую нагрева. Кривые нагрева, которые настроены на слишком высокие пределы, приводят к закрытию зонных и терморегулирующих вентилях, что может препятствовать достижению минимального расхода, требуемого для отопительного контура.

- ▶ Соблюдайте инструкции по эксплуатации и установке WPM.

Следующие шаги помогут вам правильно настроить кривую нагрева:

- Полностью открыть терморегулирующие или зонные вентили в основном помещении (например, гостиная и ванная комната). Мы не рекомендуем устанавливать терморегулирующие или зонные вентили в основном помещении. Контролируйте температуру в этих комнатах с помощью пульта дистанционного управления.
- При различных внешних температурах (например, -10°C и +10°C) отрегулируйте кривую нагрева так, чтобы заданная температура была настроена для основного помещения.

Начальные стандартные значения:

| Параметры | Тепловая сеть под полом | Радиаторная тепловая сеть |
|------------------------|-------------------------|---------------------------|
| Кривая нагрева | 0.4 | 0.8 |
| Динамика контроллера | 10 | 10 |
| Комфортная температура | 20 °C | 20 °C |

Если температура в помещении недостаточно высока весной и осенью (около 10°C наружной температуры), перейдите в меню панели управления теплового насоса в раздел «SETTINGS / HEATING / HEATING CIRCUIT» / «НАСТРОЙКИ/ОТОПЛЕНИЕ/ОТОПИТЕЛЬНЫЙ КОНТУР» и сделайте выше значение параметра «COMFORT TEMPERATURE» / «КОМФОРТНАЯ ТЕМПЕРАТУРА».



Примечание

Если пульт дистанционного управления не установлен, повышение значения параметра «COMFORT TEMPERATURE» / «КОМФОРТНАЯ ТЕМПЕРАТУРА» приводит к параллельному смещению кривой нагрева.

Если температура в помещении недостаточно высока, когда температура на улице низкая, сделайте выше значение параметра «HEATING CURVE RISE» / «ПОВЫШЕНИЕ КРИВОЙ НАГРЕВА».

Если вы повышаете значение параметра «HEATING CURVE RISE» / «ПОВЫШЕНИЕ КРИВОЙ НАГРЕВА», отрегулируйте зонный вентиль или терморегулирующий вентиль в основном помещении до требуемой температуры, когда температура на улице высокая.



Убытки

Никогда не уменьшайте температуру во всем здании, закрывая все зонные или терморегулирующие вентили. Для этого используйте программы восстановления.

После выполнения всех требуемых действий систему можно нагреть до максимальной рабочей температуры и продуть ещё раз.



Убытки

При эксплуатации тепловых систем, расположенных под полом, соблюдайте максимально допустимую температуру для системы.

МОНТАЖ

Настройки

12.3.2 Другие настройки

Для эксплуатации с буферным цилиндром или без него см. Раздел «Эксплуатация / Структура меню / Меню НАСТРОЙКИ / СТАНДАРТНАЯ НАСТРОЙКА / РАБОТА БУФЕРА» в инструкциях по эксплуатации и монтажу WPM.

При использовании программы нагрева

Если вы используете программу нагрева, выполните следующие настройки в WPM:

- ▶ Первоначально установите параметр «DUAL MODE TEMP HZG» / «ТЕМП ДВОЙНОГО РЕЖИМА HZG» на 30°C.
- ▶ Установите параметр «LOWER APP LIMIT HZG» / «НИЖНИЙ ПРЕДЕЛ ПРИМ HZG» на значение 30°C.



Примечание

После процесса нагрева восстановите значения по умолчанию для параметров «DUAL MODE TEMP HZG» / «ТЕМП ДВОЙНОГО РЕЖИМА HZG» и «LOWER APP LIMIT HZG» / «НИЖНИЙ ПРЕДЕЛ ПРИМ HZG» или верните системные значения.

13. Настройки

13.1 Бесшумный режим

Бесшумный режим - это режим работы для тепловых насосов «воздух/вода», при котором уровень шума в тепловом насосе снижается.

- ▶ См. Таблицу данных (см. Раздел «Спецификации/ Таблица данных») по уровню звуковой мощности, когда отключен бесшумный режим.

Вы можете уменьшить скорость вращения вентилятора и мощность компрессора на определенное время в меню «COMMISSIONING / SILENT MODE / OUTPUT REDUCTION» «ВВОД В ЭКСПЛУАТАЦИЮ/БЕСШУМНЫЙ РЕЖИМ/УМЕНЬШЕНИЕ МОЩНОСТИ».



Примечание

Если вы активируете БЕСШУМНЫЙ РЕЖИМ, максимальная мощность на A-7 / W35 в стандартной комплектации снижается до 70%. Это значение может быть увеличено дополнительно или уменьшено до указанного минимального значения по мере необходимости.



Примечание

Когда бесшумный режим активен, эксплуатационные расходы будут выше. В бесшумном режиме 2 нагрев и нагрев горячей воды происходят исключительно через аварийный/вспомогательный нагреватель.

- ▶ См. Таблицу максимального уровня шума устройства в соответствии с настройками, выполненными в меню «COMMISSIONING/SILENT MODE/OUTPUT REDUCTION/OUTPUT» / «ВВОД В ЭКСПЛУАТАЦИЮ/БЕСШУМНЫЙ РЕЖИМ/УМЕНЬШЕНИЕ МОЩНОСТИ/МОЩНОСТЬ».

| Настройка в WPM | Уровень звуковой мощности | Мощность нагрева |
|----------------------------|--|--------------------------|
| Мощность ограничена до [%] | Максимальное значение из-за ограничен мощности [дБ(А)] | Максимум в A-7/W35 [кВт] |
| HPA-O 3 CS Plus | 70 | 2,23 |
| | 43 | 1,38 |
| HPA-O 4 CS Plus | 70 | 2,65 |
| | 35 | 1,38 |
| HPA-O 6 CS Plus | 70 | 4,96 |
| | 35 | 2,76 |
| HPA-O 8 CS Plus | 70 | 4,96 |
| | 35 | 2,76 |

- ▶ В меню «PROGRAMS / SILENT PROGRAM 1» / «ПРОГРАММЫ / БЕСШУМНАЯ ПРОГРАММА 1» установите время, когда тепловой насос должен переключиться в более тихий режим работы.

14. Остановка



Убытки

Никогда не отключайте питание теплового насоса, даже вне отопительного сезона. В противном случае невозможно гарантировать защиты от замерзания системы.

Панель управления теплового насоса автоматически переключает тепловой насос на летний или зимний режим.

14.1 Режим ожидания

Чтобы выключить устройство, просто переведите панель управления теплового насоса в «Режим ожидания». Таким образом, функции безопасности, которые защищают систему, остаются включенными, например, защита от замерзания.

14.2 Отключение питания

Если система должна быть отключена от источника питания надолго, имейте в виду следующее:



Убытки

- ▶ Если тепловой насос и защита от замерзания полностью отключены, слейте систему со стороны воды.

15. Техническое обслуживание



ПРЕДУПРЕЖДЕНИЕ Смертельное электропоражение

▶ Перед началом любых работ по обслуживанию или очистке изолируйте прибор на всех полюсах от источника питания.

После отсоединения от источника питания части устройства могут оставаться под напряжением в течение 2 минут, пока конденсаторы инвертора не разрядятся.



Убытки

Очищайте отверстия для выпуска и забора воздуха от снега и льда.

- ▶ Периодически убирайте листья или другие посторонние предметы из ребер испарителя.

Мы рекомендуем выполнять регулярный осмотр (чтобы определить текущее состояние системы) и техническое обслуживание, если потребуется (чтобы вернуть системе исходное состояние).

МОНТАЖ

Устранение неисправностей

16. Устранение неисправностей



ПРЕДУПРЕЖДЕНИЕ Смертельное электропоражение
 Перед началом работы с устройством изолируйте его от источника питания в контрольной панели. После отсоединения от источника питания части устройства могут оставаться под напряжением в течение 2 минут, пока конденсаторы инвертора не разрядятся.



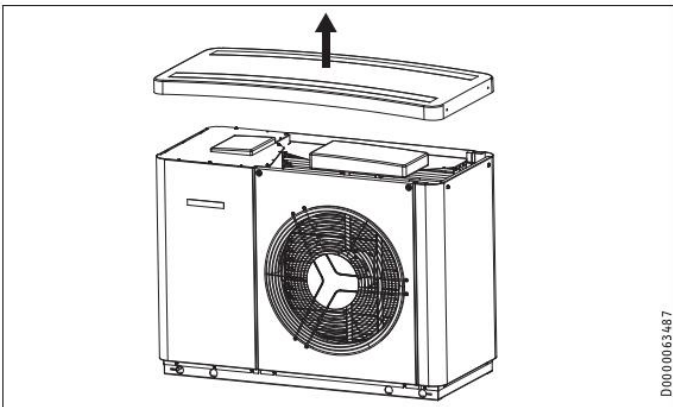
Примечание
 Соблюдайте инструкции по эксплуатации и монтажу для панели управления теплового насоса.

Если вы не можете найти неисправность с помощью панели управления теплового насоса, используйте элементы управления на IWS.

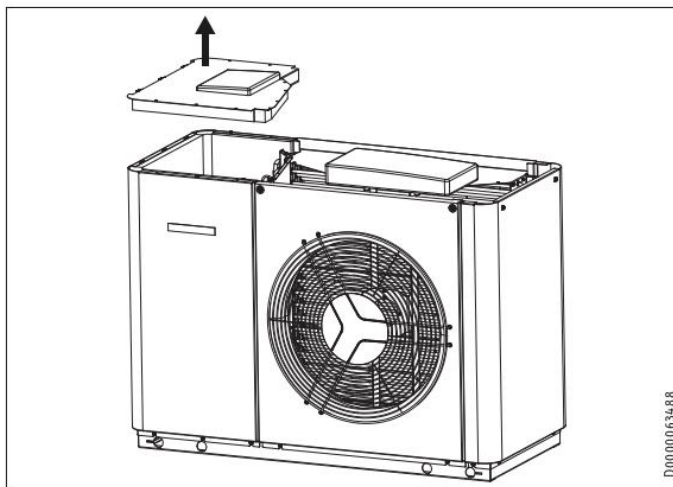
- ▶ Прочтите следующие разделы по устранению неисправностей и выполните указания.

16.1 Проверка настроек реле IWS DIP

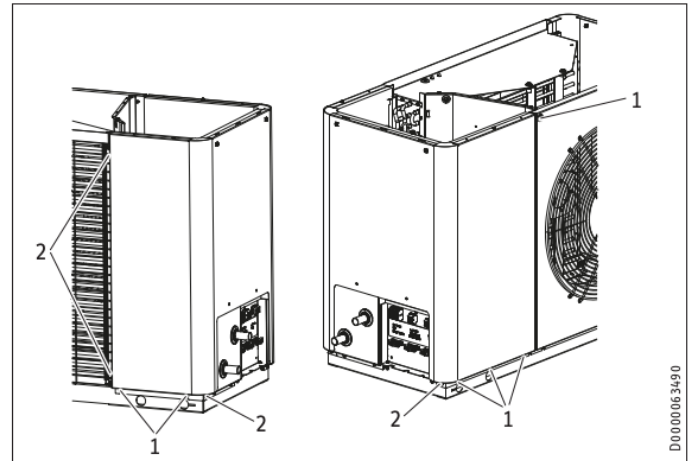
- ▶ Выполните следующие шаги, чтобы получить доступ к IWS.



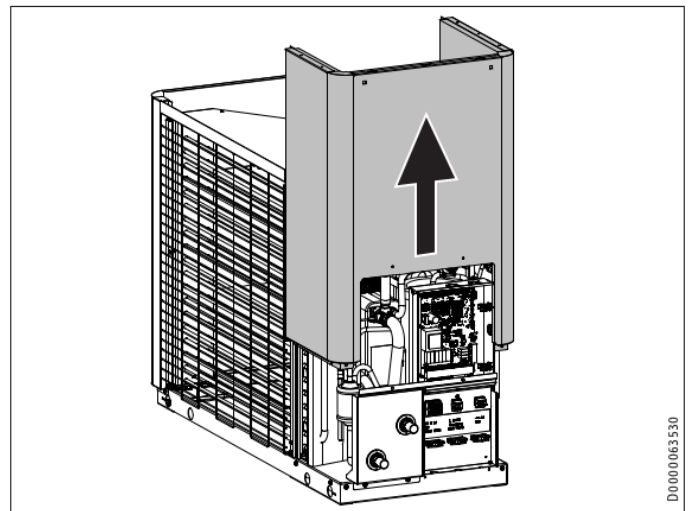
- ▶ Отвинтите и снимите четыре винта по бокам колпака. Снимите верхнюю крышку



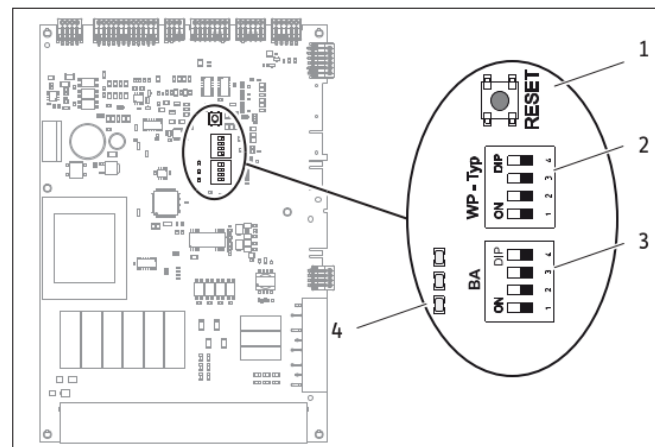
- ▶ Отвинтите и выверните четыре винта на верхней панели. Снимите верхнюю панель.



- 1 Винты раскрутить
 - 2 Винты вывернуть
- ▶ Отвинтите и выверните винты.



- ▶ Снимите боковую панель, сдвинув ее вверх.
- ▶ IWS расположен над секцией клемм.



- 1 Кнопка сброса
- 2 DIP переключатель (WP-Typ)
- 3 DIP переключатель (BA)
- 4 СИД

МОНТАЖ

Устранение неисправностей

16.1.1 DIP-переключатель (WP-Тур)

С помощью DIP-переключателя (WP-Тур) вы можете настроить IWS для соответствующего типа теплового насоса.

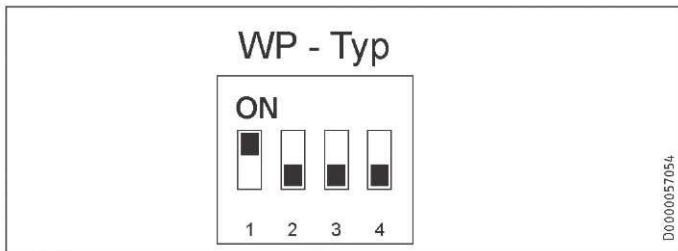
Заводская настройка

Режим компрессора с электрическим аварийным/вспомогательным нагревателем



Примечание

В некоторых устройствах, требуемых в качестве вспомогательных, установлен аварийный/вспомогательный нагреватель (см. Раздел «Монтаж/Описание устройства/Вспомогательные устройства»).



- ▶ Проверьте правильность настройки DIP-переключателя.

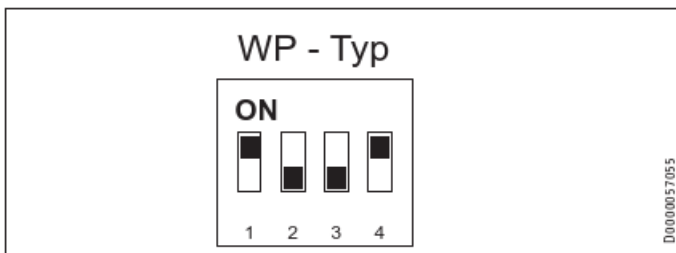
Режим компрессора с внешним вторым источником тепла



Убытки

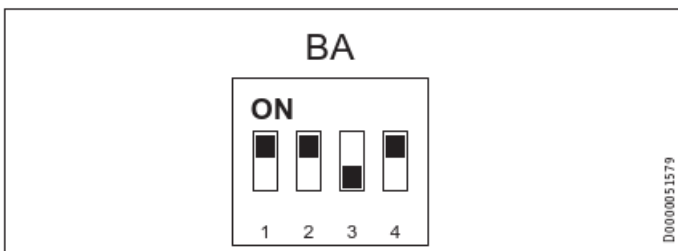
В этом случае не подключайте электрический аварийный / вспомогательный нагреватель.

Если устройство работает в двойном режиме с внешним вторым источником тепла, установите DIP-переключатель указанным образом.

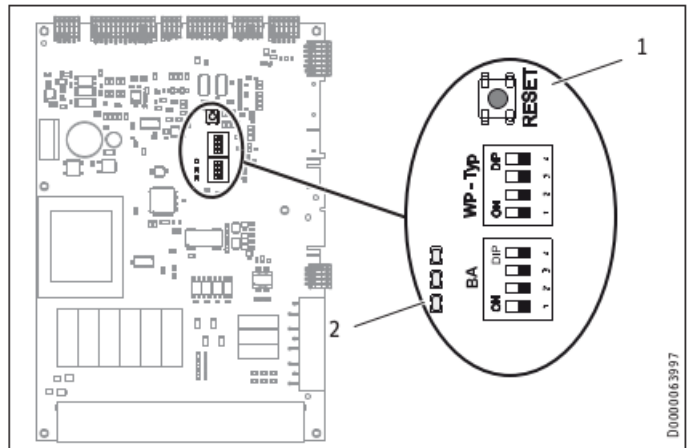


16.1.2 DIP-переключатель (BA)

Заводская настройка



16.2 СИД (IWS)



1 Кнопка сброса

2 СИД

Следующая таблица показывает значения СИД на IWS.

| Индикатор СИД | Значение |
|------------------------------------|--|
| Красный СИД мигает | Единичный сбой. Устройство выключается. Устройство заново запускается через 10 минут. Светодиод гаснет. |
| Красный СИД горит. | Произошло несколько сбоев. Устройство выключается. Устройство заново запускается только после сброса на IWS. Затем счетчик внутренних сбоев сбрасывается. Устройство можно перезапустить через 10 минут. Светодиод гаснет. |
| Зеленый СИД (в центре) мигает | Тепловой насос запускается. |
| Зеленый светодиод (в центре) горит | Тепловой насос успешно запущен, и соединение с WPM активно. |

Неисправности, обозначенные красным СИД:

- Высокое давление
- Низкое давление
- Центральный сбой
- Сбой аппаратного оборудования на IWS (см. Список

неисправностей)

16.3 Кнопка сброса

Если IWS был запущен неправильно, вы можете сбросить настройки с помощью этой кнопки.

- ▶ Для этого также см. Раздел «Повторная инициализация IWS» в инструкциях по эксплуатации и установке панели управления теплового насоса.

МОНТАЖ

Устранение неисправностей

16.4 Шум вентилятора

Тепловой насос забирает тепло из наружного воздуха. Это ведет к понижению температуры наружного воздуха. При уличной температуре от 0°C до 8°C воздух может охладиться до температуры ниже точки замерзания. Если при таких условиях выпадает дождь или на улице туман, то на воздушной решетке, лопастях вентилятора или воздухопроводах может образовываться наледь. Если вентилятор соприкасается с этим льдом, возникает шум.

Как исправить ритмический скрежет:

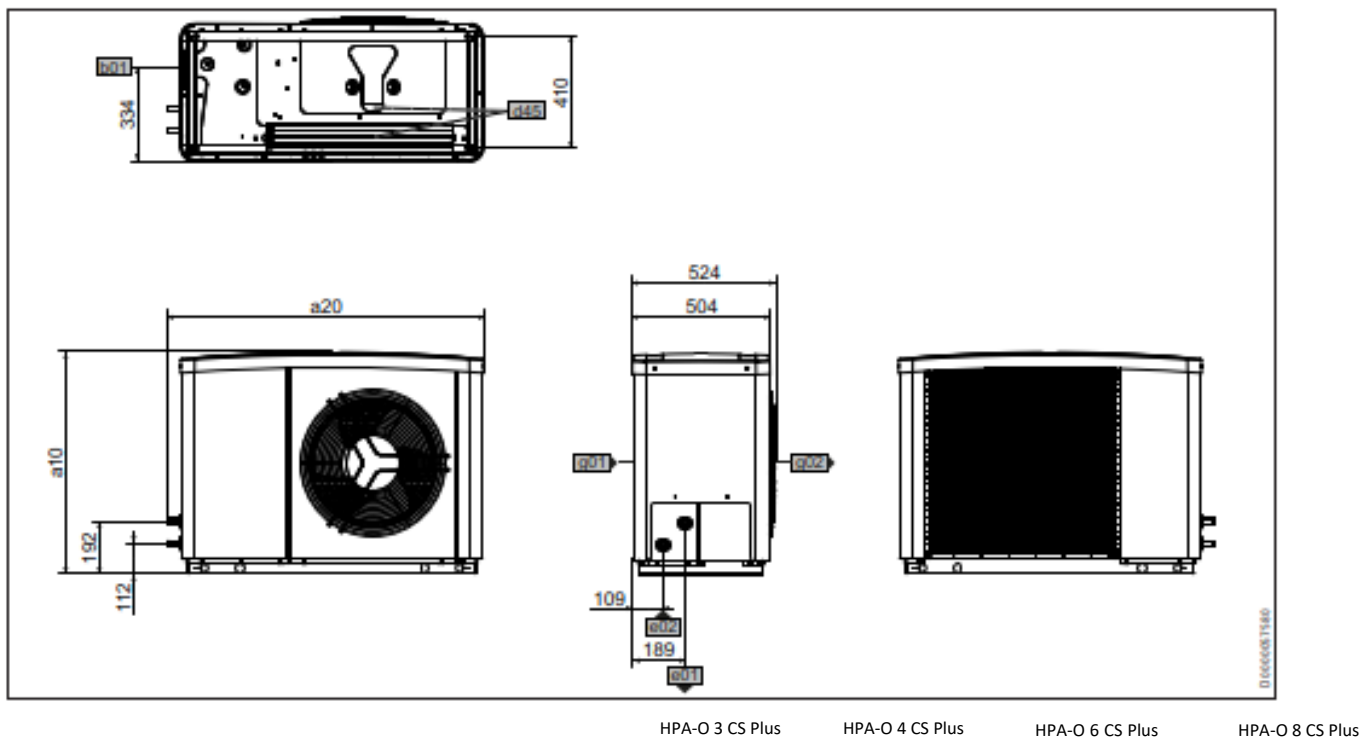
- ▶ Проверьте, может ли конденсат свободно сливаться с устройства.
- ▶ Проверьте правильность значения проектной мощности и температуры. Образование льда особенно ярко выражено, когда при умеренной уличной температуре настроена высокая температура обогрева.
- ▶ Выполните разморозку вручную, если необходимо, повторно, пока вентилятор снова не начнет свободно вращаться. Соблюдайте указания из инструкций к панели управления теплового насоса и параметр «START DEFROST» / «НАЧАТЬ РАЗМОРОЗКУ» в меню «COMMISSIONING / COMPRESSOR» / «ВВОД В ЭКСПЛУАТАЦИЮ / КОМПРЕССОР».
- ▶ При температуре уличного воздуха выше + 1°C выключите прибор примерно на 1 час или переключите его в аварийный режим. После этого лед должен растаять.
- ▶ Проверьте, установлено ли устройство в соответствии с условиями монтажа.
- ▶ Если шум возникает регулярно, сообщите об этом в сервисный отдел.

МОНТАЖ

Спецификация

17. Спецификация

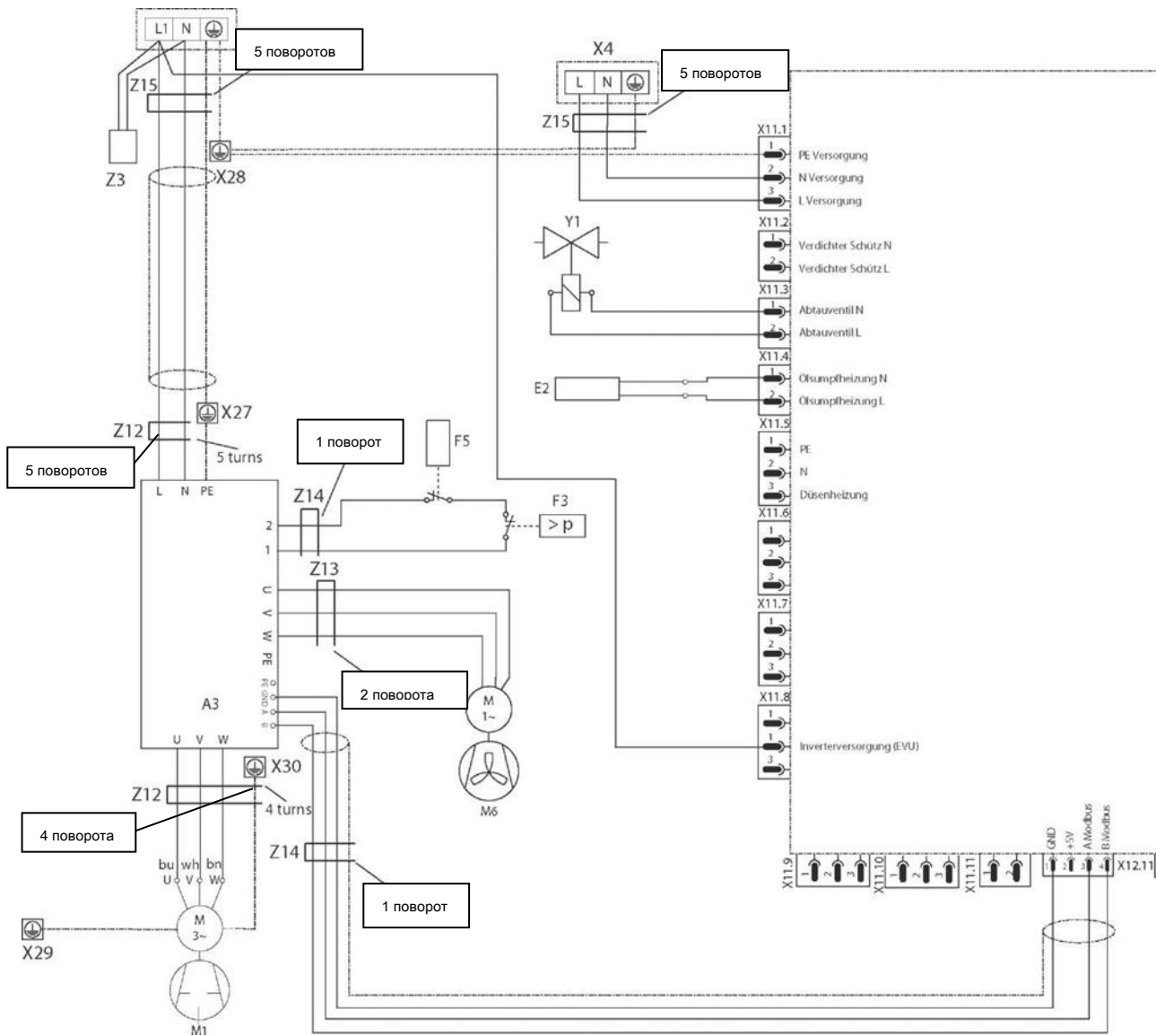
17.1 Размеры и соединения



| | | | | | | | |
|-----|---------------------------------|---------|----|------|------|------|------|
| a10 | устройство | Высота | мм | 740 | 740 | 812 | 812 |
| a20 | устройство | Ширина | мм | 1022 | 1022 | 1152 | 1152 |
| b01 | Входные электрокабели | | | | | | |
| d45 | Устройства для слива конденсата | | | | | | |
| e01 | Поступление тепла | Диаметр | мм | 22 | 22 | 22 | 22 |
| e02 | Возврат тепла | Диаметр | мм | 22 | 22 | 22 | 22 |
| g01 | Забор воздуха | | | | | | |
| g02 | Выпуск воздуха | | | | | | |

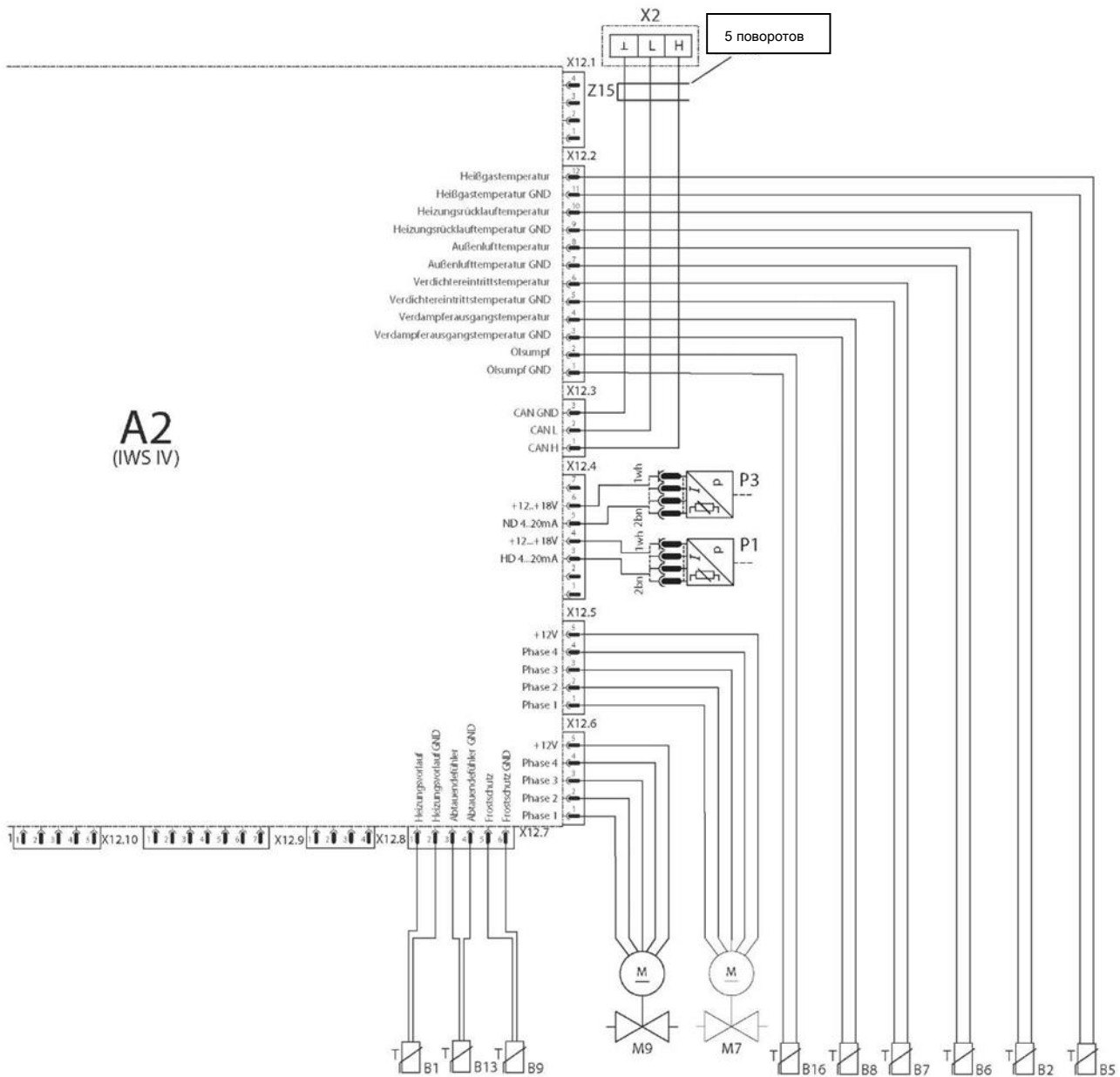
МОНТАЖ Спецификация

17.2 Принципиальная схема



| | | | |
|-----|--|-------|--|
| A2 | Встроенный блок управления тепловым насосом (IWS) | M7 | Шаговый двигатель для электрического дроссельного вентиля |
| A3 | Компрессор/вентилятор инвертора | M9 | Охлаждающий вентилятор инвертора |
| B1 | Датчик температуры потока нагрева - PT1000 | P1 | Датчик высокого давления (42 бар) |
| B2 | Датчик температуры обратного потока нагрева - PT1000 | P3 | Датчик низкого давления (16 бар) |
| B5 | Датчик температуры горячего газа - PT1000 | X2 | Внешний модуль ввода/вывода |
| B6 | Датчик температуры наружного воздуха - PT1000 | X3 | Внешние клеммы питания |
| B7 | Датчик температуры на входе в компрессор - PT1000 | X4 | Внешняя управляющая панель |
| B8 | Датчик температуры на выходе из испарителя - PT1000 | X11.1 | Трехконтактная IWS вилка - подача |
| B9 | Датчик температуры для защиты от замерзания - PT1000 | X11.3 | Двухконтактная IWS вилка - сигнал разморозки |
| B13 | Датчик температуры окончания разморозки - PT1000 | X11.4 | Двухконтактная IWS вилка - маслосборник |
| B16 | Датчик температуры маслосборника - PT1000 | X11.5 | Трехконтактная IWS вилка - нагрев штуцера |
| E2 | Нагреватель маслосборника | X11.8 | Вилка IWS, подача со стороны инвертора |
| F3 | Переключатель высокого давления (45 бар) | X12.2 | 12-контактная IWS вилка - датчики температуры |
| F5 | Компрессор Klixon HG | X12.3 | IWS вилка, CAN шина |
| M1 | Двигатель компрессора | X12.4 | 7-контактная IWS вилка - датчики |
| M6 | Двигатель вентилятора | X12.5 | 5-контактная IWS вилка - электрического дроссельного вентиля |

МОНТАЖ Спецификация



A2
(IWS IV)

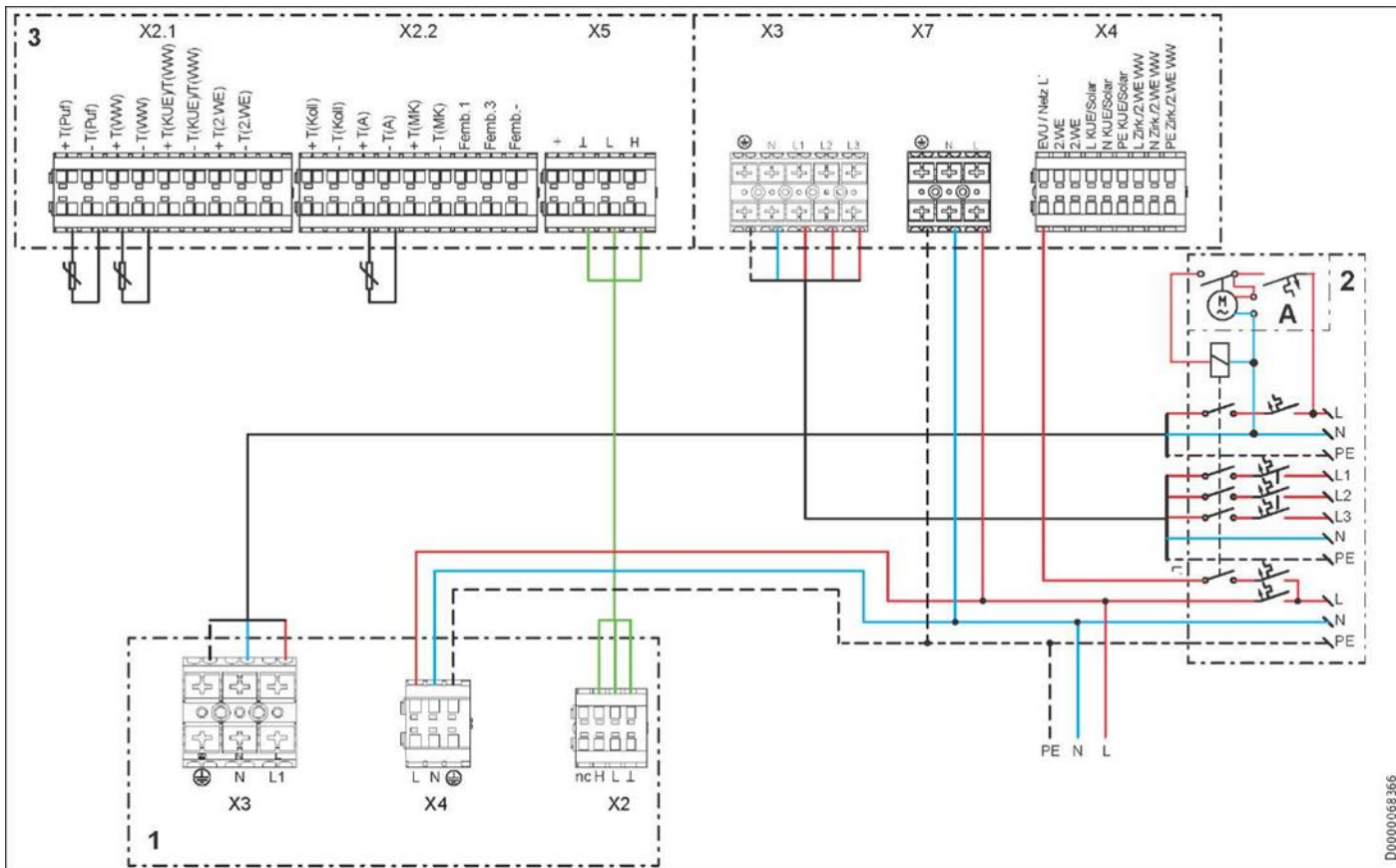
- X12.6 5-контактная IWS вилка - байпасный вентиль
- X12.7 6-контактная IWS вилка - датчики температуры 5-контактная IWS
- X12.11 вилка - Modbus
- X27 Шпилька заземления, сеть инвертора
- X28 Шпилька заземления, панель управления
- X29 Шпилька заземления, задняя часть панели управления
- X30 Шпилька заземления, охлаждение инвертора
- Y1 Перепускной вентиль, разморозка
- Z3 Фильтр подавления помех
- Z12 Элемент супрессора, сеть /компрессор инвертора
- Z13 Элемент супрессора, вентилятор
- Z14 Элемент супрессора, предохранительный переключатель / Modbus
(только HPA-O 3 CS Plus , HPA-O 4 CS Plus)
- Z15 Элемент супрессора, соединительный кабель
(только HPA-O 6 CS Plus , HPA-O 8 CS Plus)

D0000061603

МОНТАЖ Спецификация

17.3 Соединительная схема

HPA-O 3 CS Plus | HPA-O 4 CS Plus | HPA-O 6 CS Plus | HPA-O 8 CS Plus с HM (Trend)

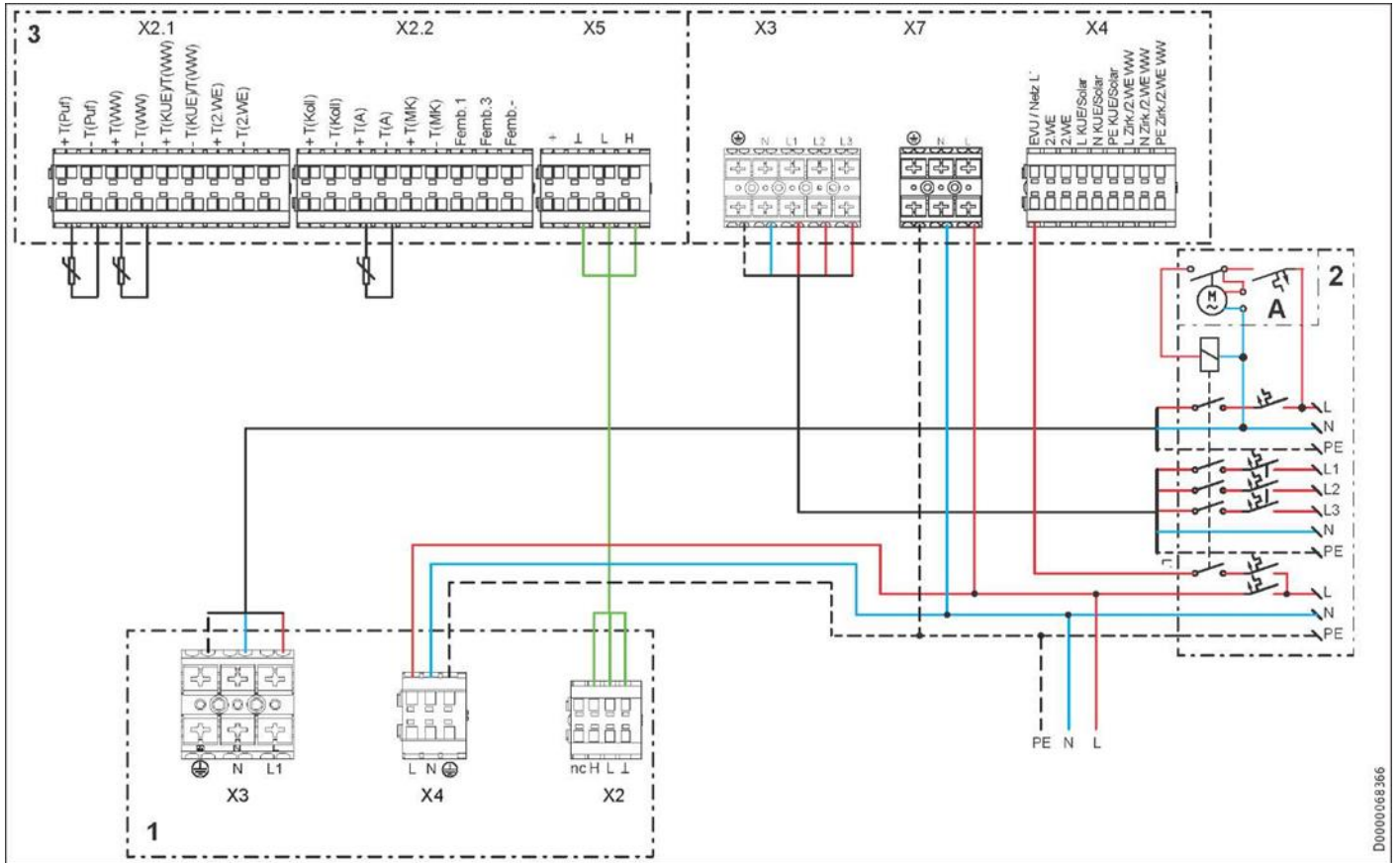


- 1 Тепловой насос
- 2 Щиток предохранителей
- 3 HM (Trend)
- A Контакт ВЫКЛ питания

D0000068366

МОНТАЖ Спецификация

HPA-O 3 CS Plus | HPA-O 4 CS Plus | HPA-O 6 CS Plus | HPA-O 8 CS Plus с HMS (Trend)

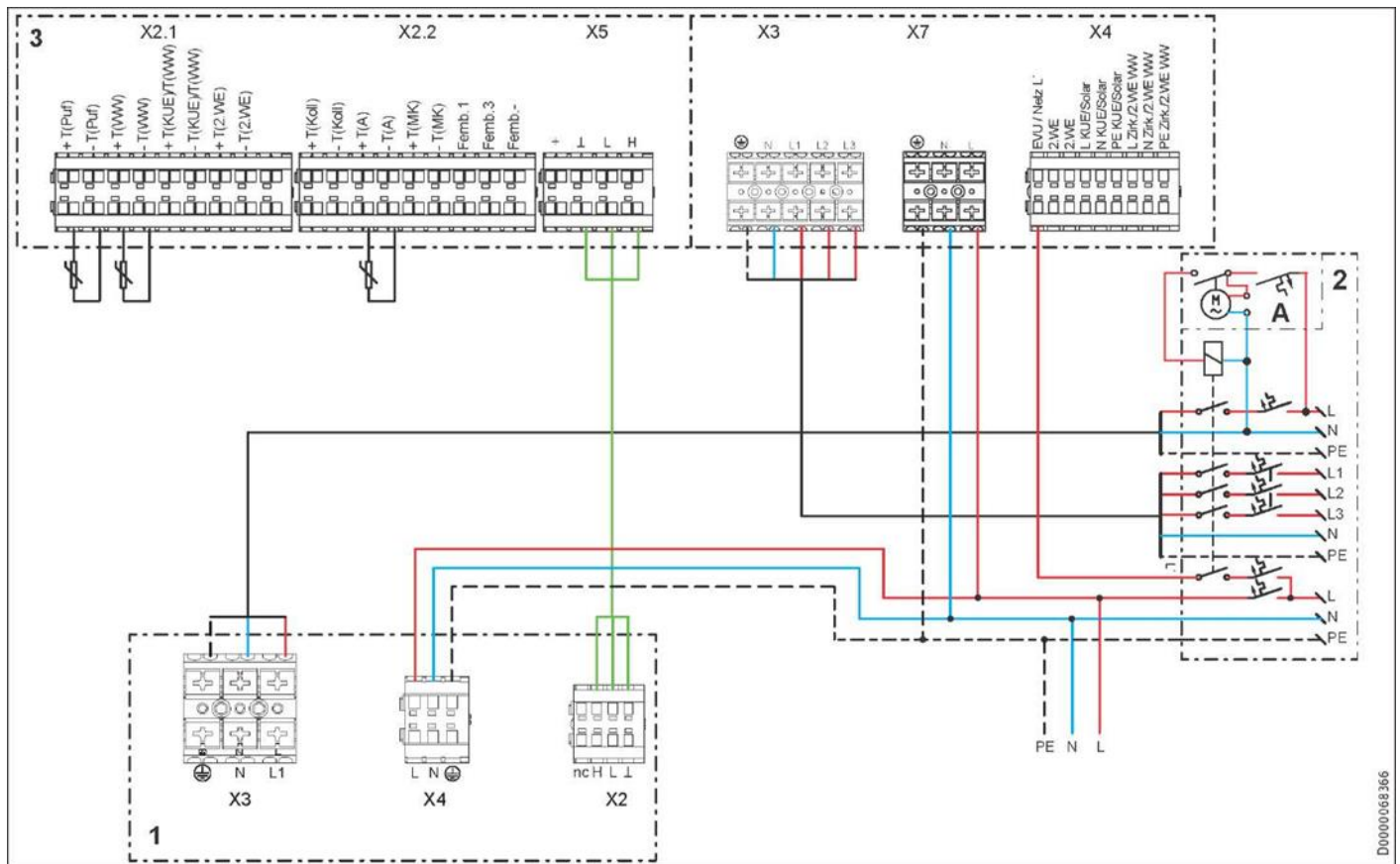


D0000068.366

- 1 Тепловой насос
- 2 Щиток предохранителей
- 3 HMS (Trend)
- A Контакт Выкл питания

МОНТАЖ Спецификация

HPA-O 3 CS Plus | HPA-O 4 CS Plus | HPA-O 6 CS Plus | HPA-O 8 CS Plus c HSBB 200 classic | HSBC 200

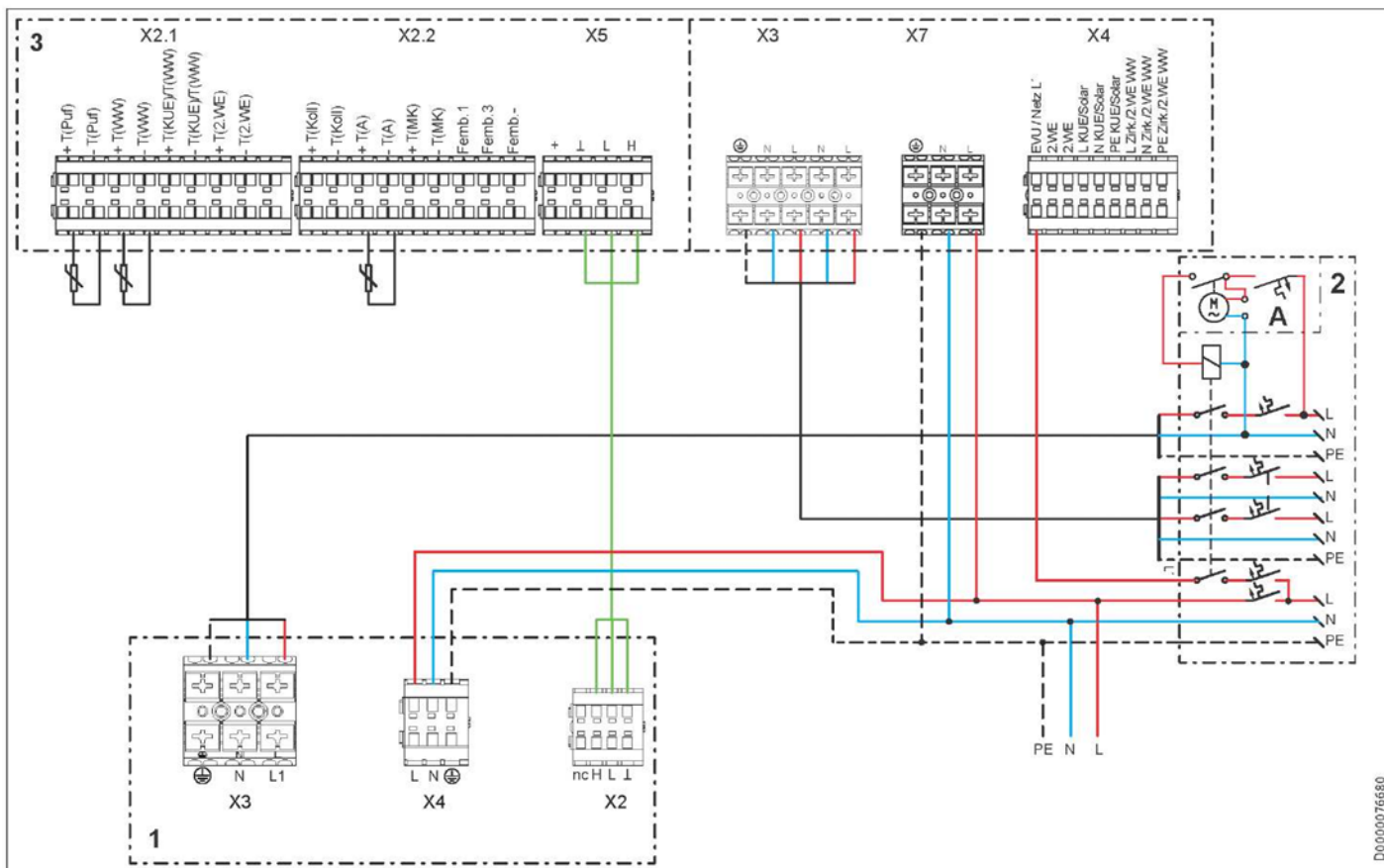


D0000068366

- 1 Тепловой насос
- 2 Щиток предохранителей
- 3 HSBB 200 classic
 HSBC 200
- A Контакт Выкл питания

МОНТАЖ Спецификация

HPA-O 3 CS Plus | HPA-O 4 CS Plus | HPA-O 6 CS Plus | HPA-O 8 CS Plus | HSBC 200 S



- 1 Тепловой насос
- 2 Щиток предохранителей
- 3 HSBB 200 S classic
HSBC 200 S
- A Контакт ВыхЛ питания

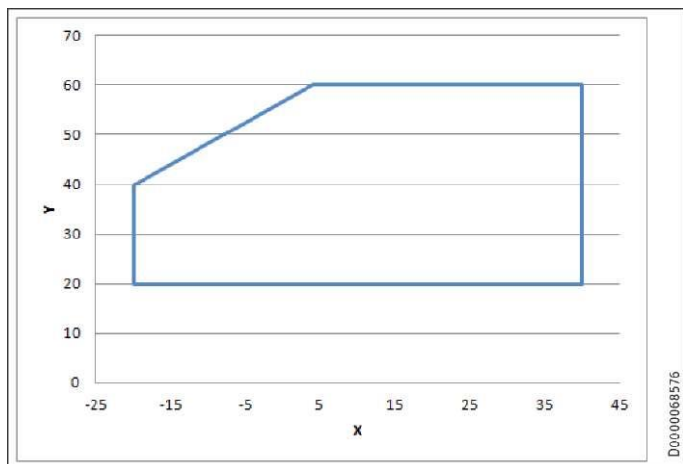
D0000076680

МОНТАЖ

Спецификация

17.4 Пределы применения

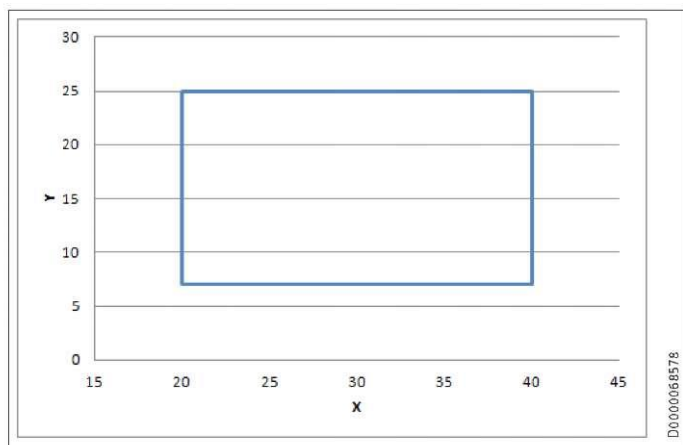
17.4.1 Обогрев



X Температура снаружи [°C]

Y Температура потока [°C]

17.4.2 Охлаждение



X Температура снаружи [°C]

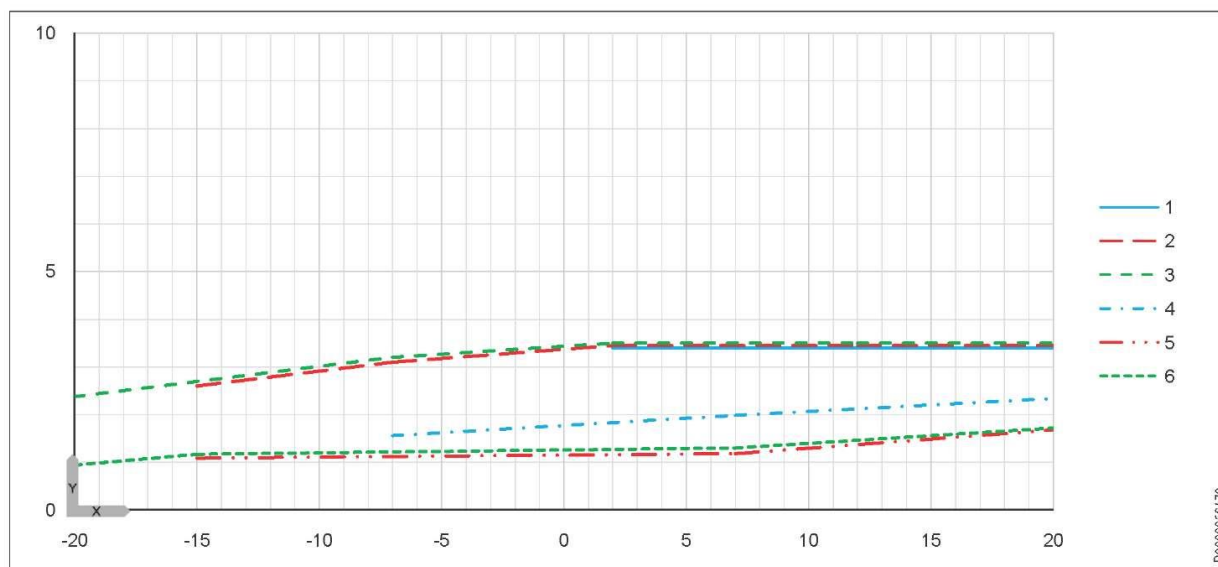
Y Температура потока [°C]

МОНТАЖ

Спецификация

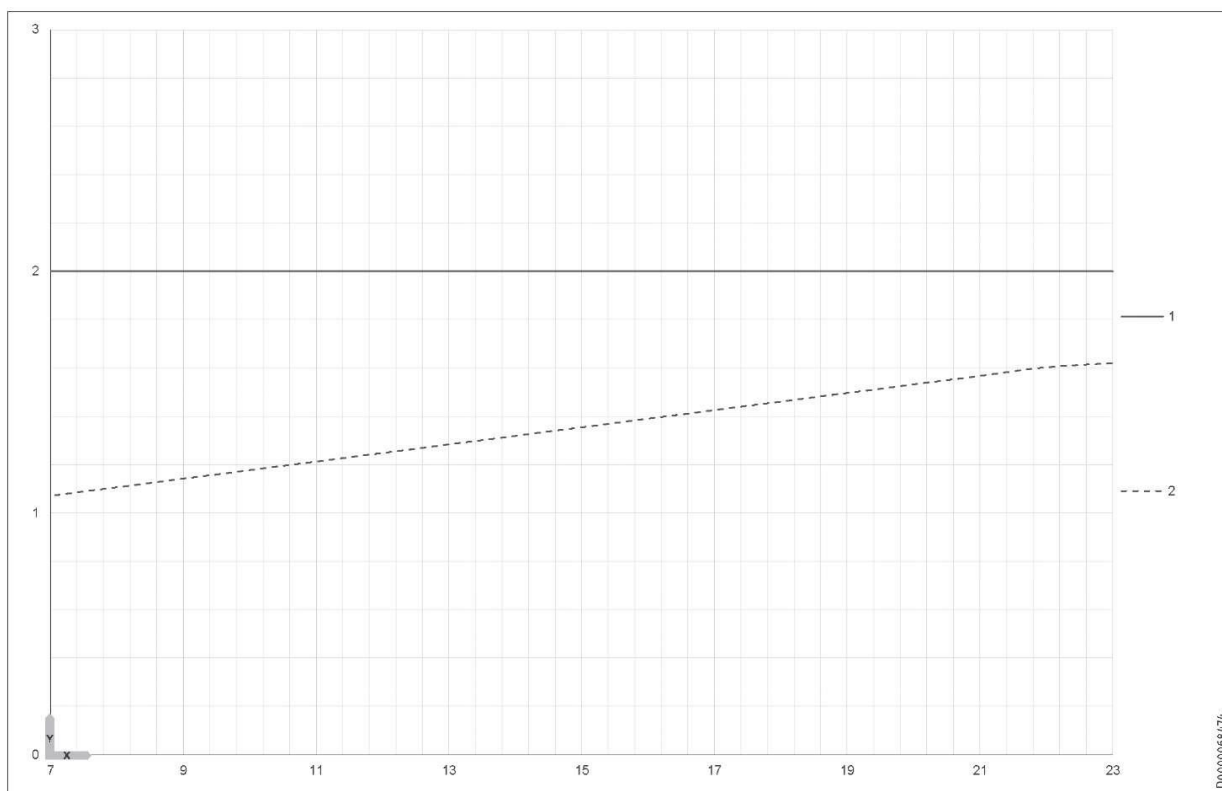
17.5 Схемы выходов НРА-О 3 CS Plus

Теплопроизводительность



X Температура снаружи [°C] 1 Макс. W55 3 Макс. W35 5 Макс. W45
 Y Теплопроизводительность [кВт] 2 Макс. W45 4 Мин. W55 6 Мин. W35

Холодопроизводительность

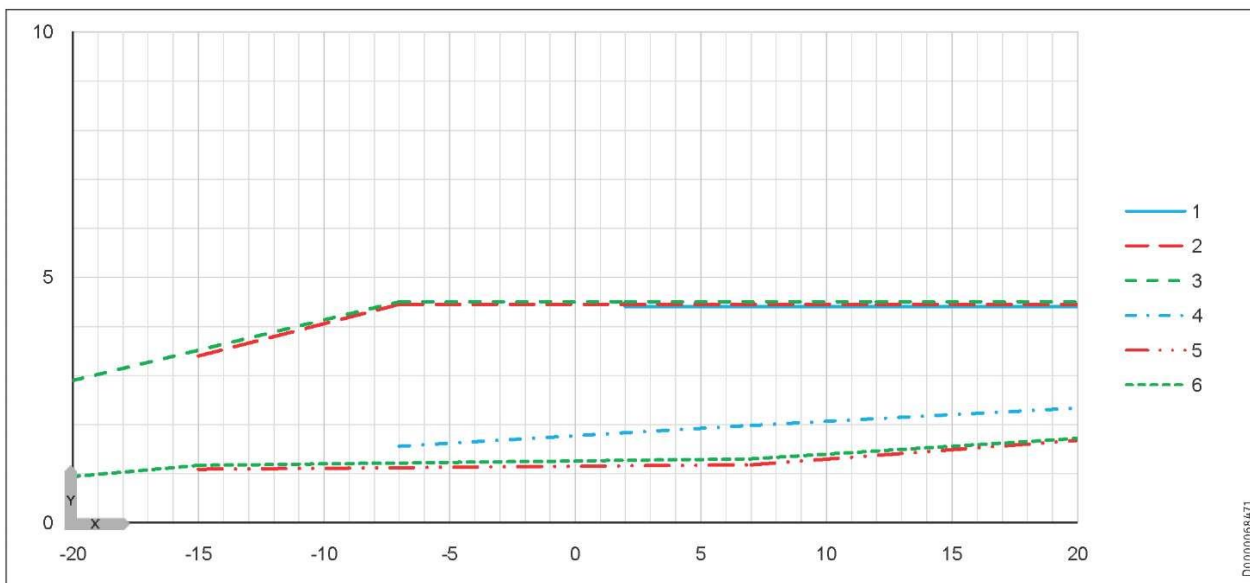


X Температура потока [°C] 1 Макс. A35
 Y Холодопроизводительность [кВт] 2 Мин. A35

МОНТАЖ Спецификация

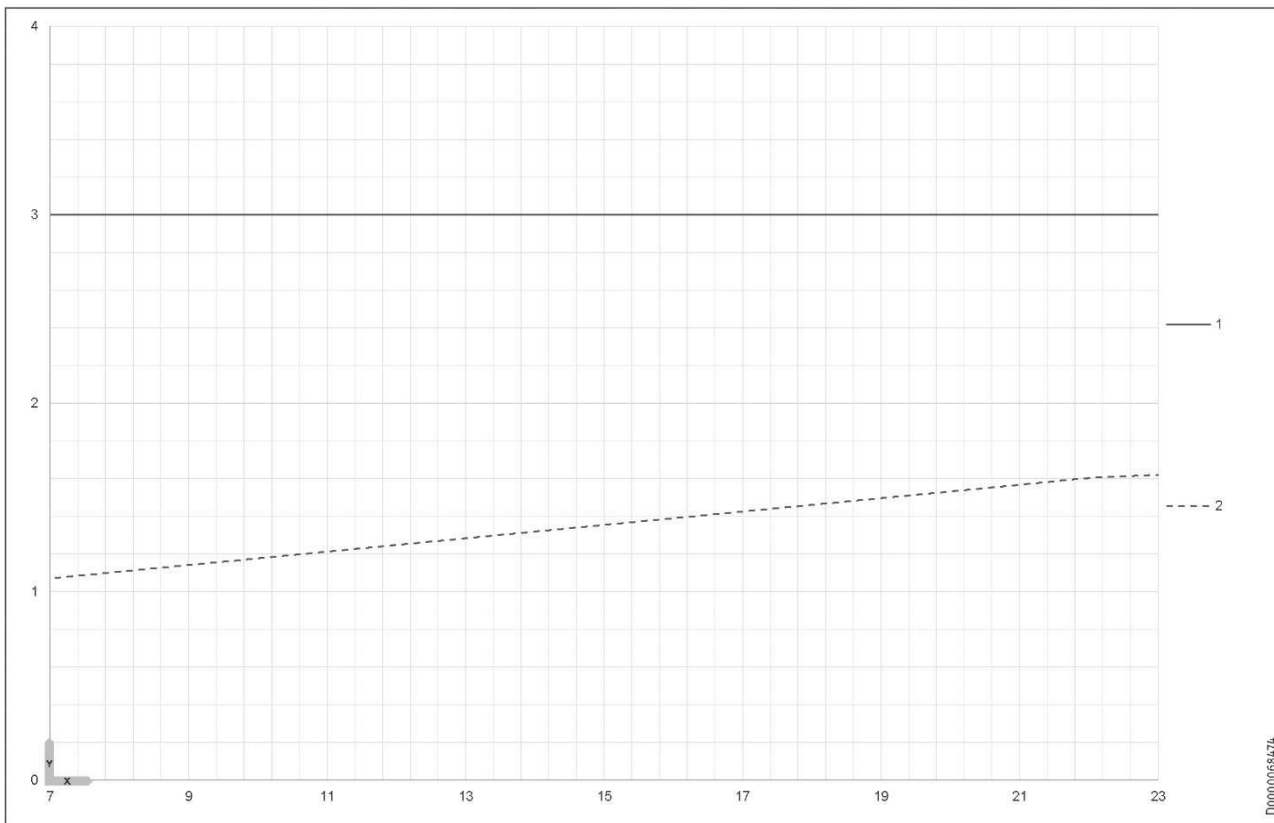
17.6 Схемы выходов НРА-О 4 CS Plus

Теплопроизводительность



X Температура снаружи [°C] 1 Макс. W55 3 Макс. W35 5 Макс. W45
 Y Теплопроизводительность [кВт] 2 Макс. W45 4 Мин. W55 6 Мин. W35

Холодопроизводительность



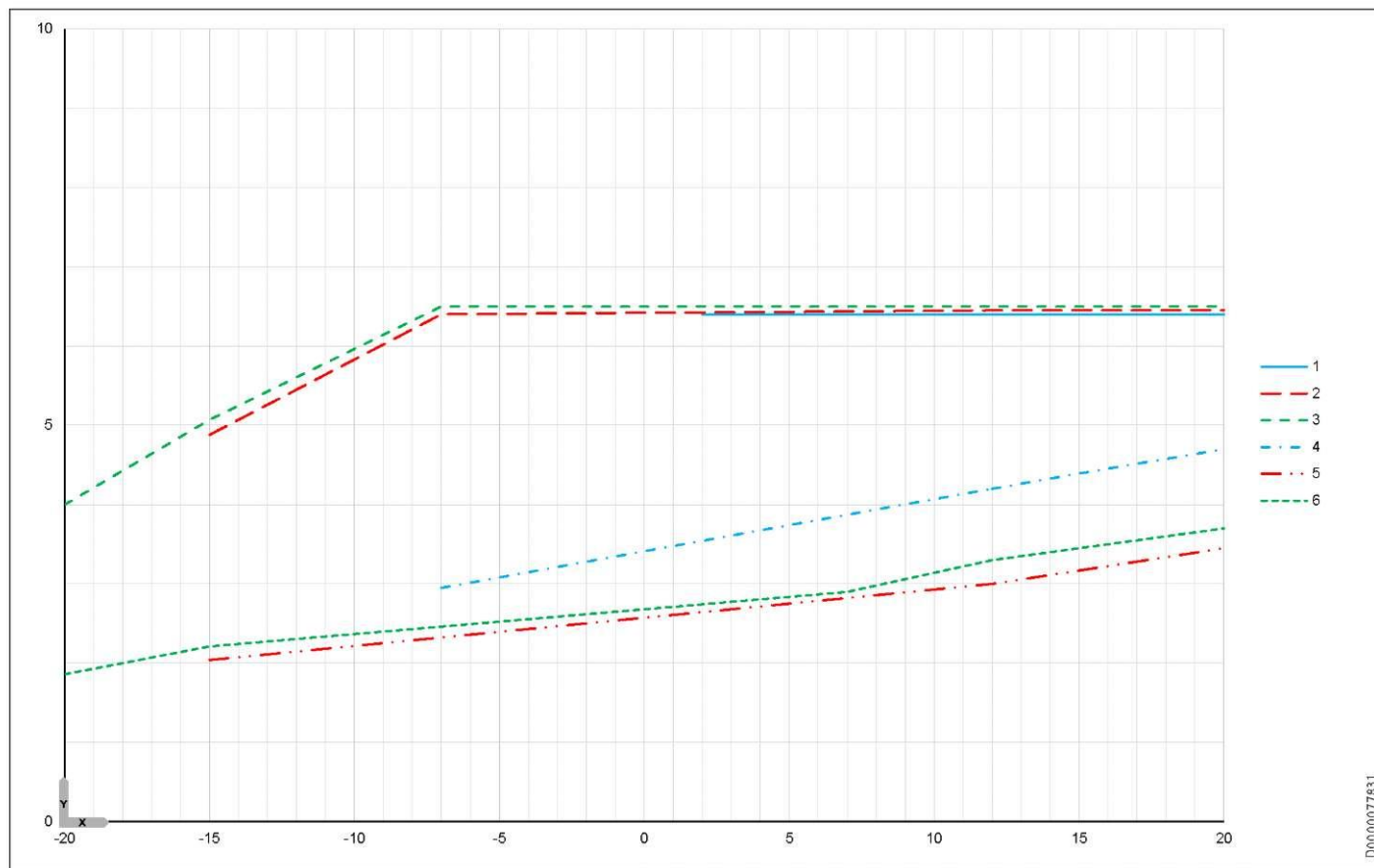
X Температура потока [°C] 1 Макс. A35
 Y Холодопроизводительность [кВт] 2 Мин. A35

МОНТАЖ

Спецификация

17.7 Схемы выходов НРА-О 6 CS Plus

Теплопроизводительность

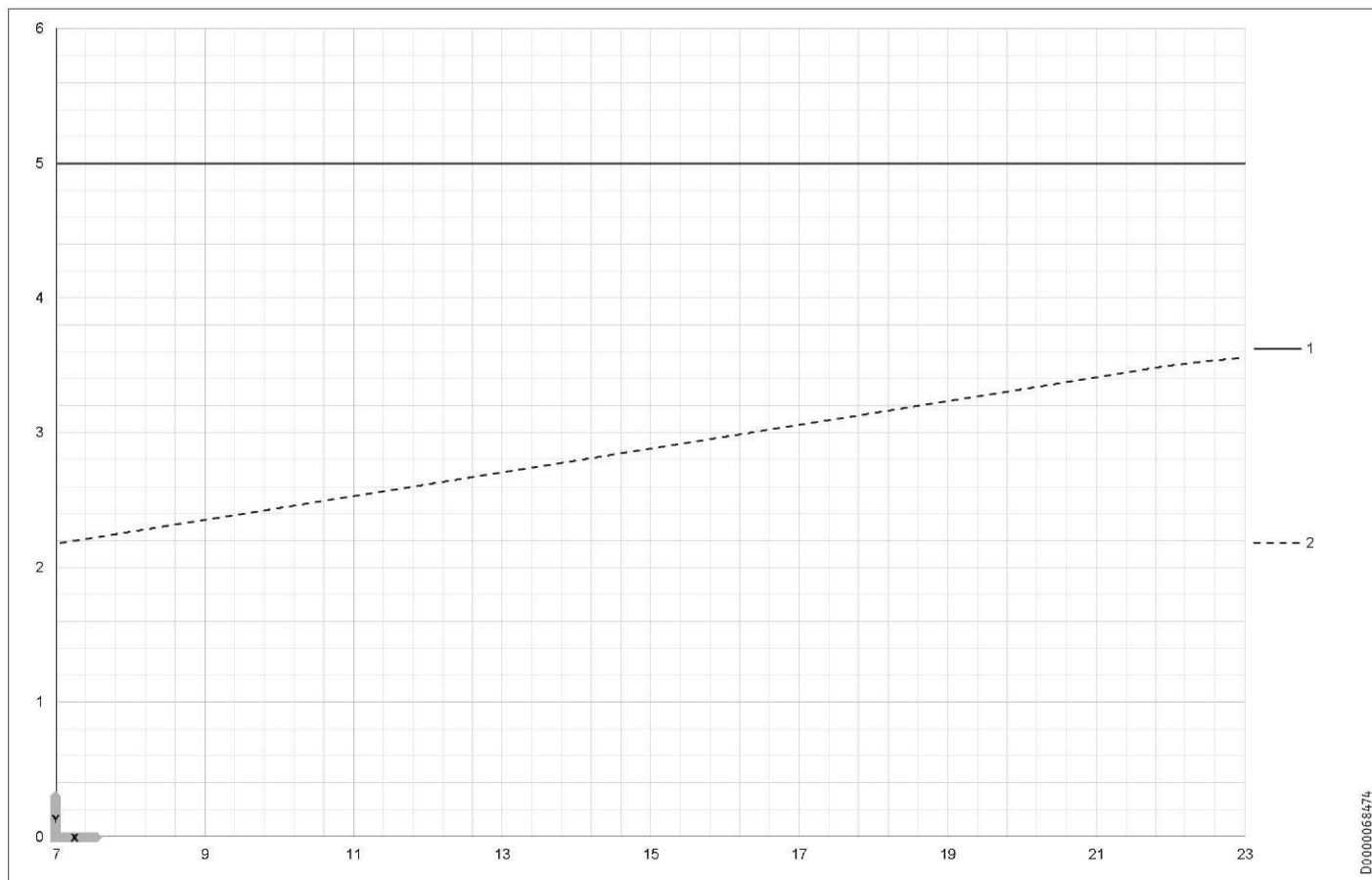


| | | | | | | |
|---------------------------------|---|-----------|---|-----------|---|----------|
| X Температура снаружи [°C] | 1 | Макс. W55 | 3 | Макс. W35 | 5 | Мин. W45 |
| Y Теплопроизводительность [кВт] | 2 | Макс. W45 | 4 | Мин. W55 | 6 | Мин. W35 |

D0000077831

МОНТАЖ Спецификация

Холодопроизводительность



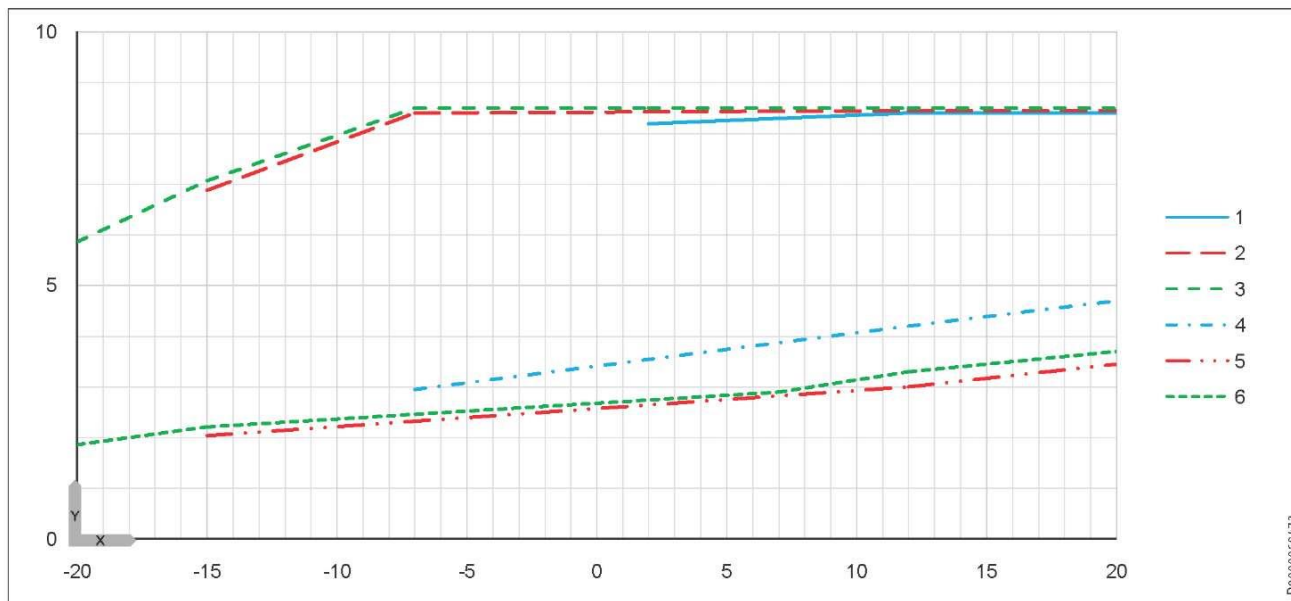
| | | |
|----------------------------------|---|-----------|
| X Температура потока [°C] | 1 | Макс. А35 |
| Y Холодопроизводительность [кВт] | 2 | Мин. А35 |

D0000068474

МОНТАЖ Спецификация

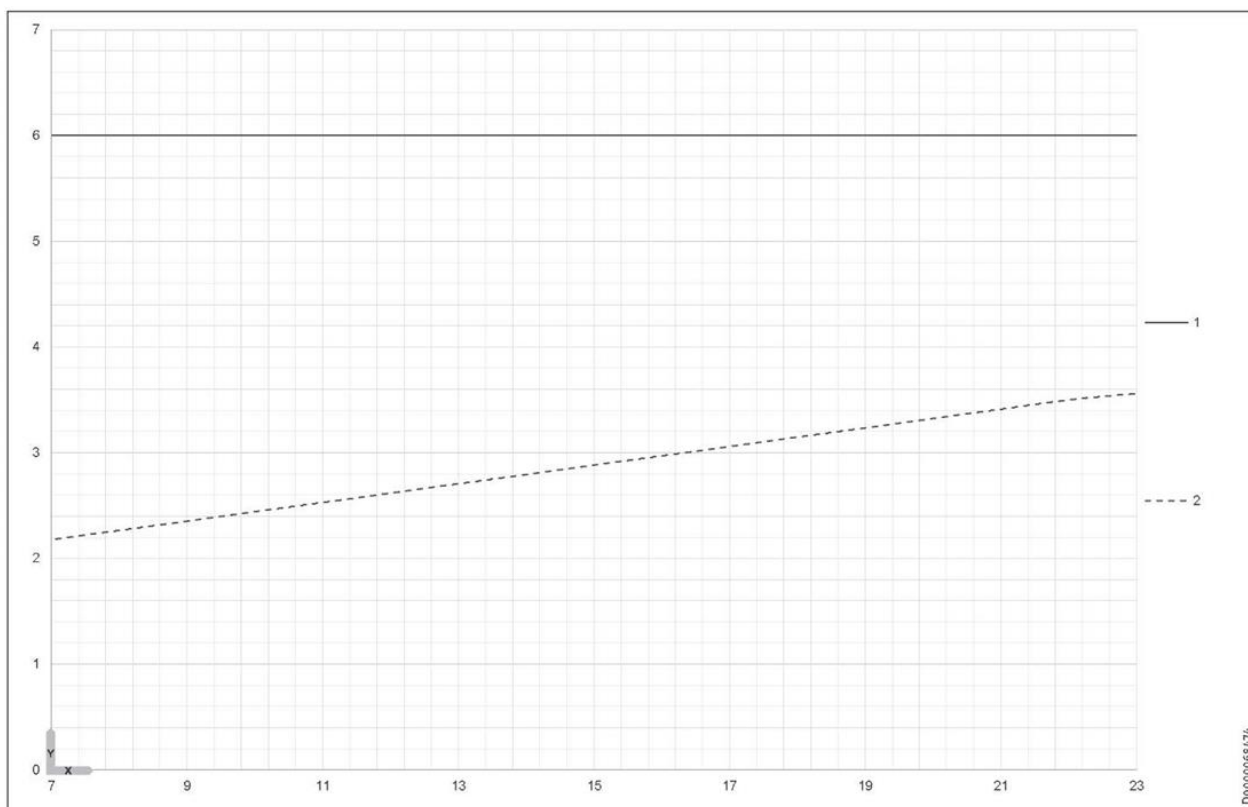
17.8 Схемы выходов НРА-О 8 CS Plus

Теплопроизводительность



| | | | | | | |
|---------------------------------|---|-----------|---|-----------|---|----------|
| X Температура снаружи [°C] | 1 | Макс. W55 | 3 | Макс. W35 | 5 | Мин. W45 |
| Y Теплопроизводительность [кВт] | 2 | Макс. W45 | 4 | Мин. W55 | 6 | Мин. W35 |

Холодопроизводительность



| | | |
|----------------------------------|---|-----------|
| X Температура потока [°C] | 1 | Макс. A35 |
| Y Холодопроизводительность [кВт] | 2 | Мин. A35 |

МОНТАЖ Спецификация

17.9 Таблица данных

Выходные данные применяются к новым устройствам с чистыми теплообменниками.

Показатели потребляемой мощности для встроенных вспомогательных приводов являются максимальными значениями и могут варьироваться в зависимости от рабочей точки. Потребляемая мощность встроенных вспомогательных приводов включена в выходные данные теплового насоса (по EN 14511).

| | | HPA-O 3 CS Plus 235920 | HPA-O 4 CS Plus 235921 | HPA-O 6 CS Plus 239044 | HPA-O 8 CS Plus 235922 |
|---|-------|---------------------------|---------------------------|---------------------------|---------------------------|
| Теплопроизводительность | | | | | |
| Теплопроизводительность у A7/W35 (мин./макс.) | кВт | 1,30/3,50 | 1,30/4,50 | 2,60/6,50 | 2,60/8,50 |
| Теплопроизводительность у A2/W35 (мин./макс.) | кВт | 1,00/3,50 | 1,00/4,50 | 2,00/6,50 | 2,00/8,50 |
| Теплопроизводительность у A-7/W35 (мин./макс.) | кВт | 1,00/3,20 | 1,00/4,06 | 3,00/6,00 | 3,00/7,80 |
| Теплопроизводительность у A7/W35 (EN 14511) | кВт | 2,27 | 2,27 | 4,86 | 4,86 |
| Теплопроизводительность у A2/W35 (EN 14511) | кВт | 2,08 | 2,59 | 4,30 | 5,73 |
| Теплопроизводительность у A-7/W35 (EN 14511) | кВт | 3,20 | 4,06 | 6,00 | 7,80 |
| Теплопроизводительность у A-15/W35 (EN 14511) | кВт | 2,90 | 3,43 | 7,07 | 7,07 |
| Макс. теплопроизводительность в бесшумном режиме у A-7/W35 | кВт | 1,38 | 1,38 | 2,76 | 2,76 |
| Теплопроизводительность в бесшумном режиме у A-7/W35 (70%) | кВт | 2,23 | 2,65 | 4,96 | 4,96 |
| Макс. холодопроизводительность у A35/W7 | кВт | 2,00 | 3,00 | 5,00 | 6,00 |
| Холодопроизводительность у A35/W7 частичная нагрузка | кВт | 1,00 | 1,50 | 2,50 | 3,00 |
| Макс. холодопроизводительность у A35/W18 | кВт | 2,00 | 3,00 | 5,00 | 6,00 |
| Холодопроизводительность у A35/W18 частичная нагрузка | кВт | 1,50 | 1,50 | 2,50 | 3,00 |
| Макс. энергопотребление, нагрев вентилятора | | | | | |
| Макс. энергопотребление у A7/W35 (EN 14511) | кВт | 0,03 | 0,03 | 0,1 | 0,1 |
| Энергопотребление у A7/W35 (EN 14511) | кВт | 0,50 | 0,50 | 1,02 | 1,02 |
| Энергопотребление у A2/W35 (EN 14511) | кВт | 0,55 | 0,70 | 1,08 | 1,44 |
| Энергопотребление у A-7/W35 (EN 14511) | кВт | 1,14 | 1,49 | 2,07 | 2,68 |
| Энергопотребление у A-15/W35 (EN 14511) | кВт | 1,18 | 1,42 | 2,84 | 2,84 |
| Холодильный коэффициент (COP) | | | | | |
| COP у A7/W35 (EN 14511) | | 4,54 | 4,54 | 4,76 | 4,76 |
| COP у A2/W35 (EN 14511) | | 3,75 | 3,72 | 3,97 | 3,97 |
| COP у A-7/W35 (EN 14511) | | 2,81 | 2,72 | 2,90 | 2,92 |
| COP у A-15/W35 (EN 14511) | | 2,46 | 2,41 | 2,49 | 2,49 |
| SCOP (EN 14825) | | 4,23 | 4,15 | 4,63 | 4,48 |
| Макс. коэффициент холодопроизводительности у A35/W7 | | 2,15 | 1,62 | 1,73 | 1,73 |
| Коэффициент холодопроизводительности у A35/W7 частичная нагрузка | | 2,38 | 2,38 | 2,40 | 2,40 |
| Макс. коэффициент холодопроизводительности у A35/W18 | | 3,12 | 3,12 | 2,88 | 2,88 |
| Коэффициент холодопроизводительности у A35/W18 частичная нагрузка | | 3,56 | 3,56 | 3,28 | 3,28 |
| Производимый шум | | | | | |
| Уровень звуковой мощности (EN 12102) | дБ(A) | 52 | 52 | 57 | 57 |
| Уровень звукового давления на 5 м в свободном пространстве | дБ(A) | 30 | 30 | 35 | 35 |
| Макс. уровень звуковой мощности для наружной установки | дБ(A) | 58 | 60 | 63 | 66 |
| Ур-нь звуковой мощ. для наружной установки в бесшумн режиме 70% | дБ(A) | 54 | 56 | 58 | 61 |
| Макс. уровень звуковой мощности для наружной установки, бесшумный режим | дБ(A) | 52 | 52 | 57 | 57 |
| Пределы применения | | | | | |
| Мин. предел применения на стороне нагрева | °C | 15 | 15 | 15 | 15 |
| Макс. предел применения на стороне нагрева | °C | 60 | 60 | 60 | 60 |
| Мин. предел применения, источник тепла | °C | -20 | -20 | -20 | -20 |
| Макс. предел применения, источник тепла | °C | 40 | 40 | 40 | 40 |
| Данные по энергопотреблению | | | | | |
| Класс энергопотребления | | A+/A++ | A+/A++ | A+/A++ | A+/A++ |
| Электрические характеристики | | | | | |
| Макс. энергопотребление без аварийного/вспом. нагревателя | кВт | 2,7 | 3,0 | 5,1 | 5,1 |
| Номинальное напряжение, компрессор | В | 230 | 230 | 230 | 230 |
| Номинальное напряжение, блок управления | В | 230 | 230 | 230 | 230 |
| Фазы компрессора | | 1/N/PE | 1/N/PE | 1/N/PE | 1/N/PE |
| Фазы блока управления | | 1/N/PE | 1/N/PE | 1/N/PE | 1/N/PE |
| Предохранитель/МАВ компрессора | A | 1 x B 16 | 1 x B 16 | 1 x B 25 | 1 x B 25 |
| Предохранитель/МАВ блока управления | A | 1 x B 16 | 1 x B 16 | 1 x B 16 | 1 x B 16 |
| Стартовый ток | A | 5 | 5 | 7 | 7 |
| Макс. рабочий ток | A | 9,1 | 9,1 | 20,3 | 20,3 |

МОНТАЖ | ГАРАНТИЯ | ОХРАНА ОКРУЖАЮЩЕЙ СРЕДЫ И УТИЛИЗАЦИЯ

Спецификация

| Версии | | HPA-O 3 CS Plus | HPA-O 4 CS Plus | HPA-O 6 CS Plus | HPA-O 8 CS Plus |
|---|--------|-----------------|-----------------|-----------------|-----------------|
| Хладагент | | R410A | R410A | R410A | R410A |
| Заполнение хладагентом | кг | 1,1 | 1,1 | 2 | 2 |
| CO ₂ эквивалент (CO ₂ e) | t | 2,3 | 2,3 | 4,18 | 4,18 |
| Потенциал глобального потепления хладагента (GWP100) | | 2088 | 2088 | 2088 | 2088 |
| Степень защиты | | IP14B | IP14B | IP14B | IP14B |
| Материал конденсатора | | 1.4401/Cu | 1.4401/Cu | 1.4401/Cu | 1.4401/Cu |
| Размеры | | | | | |
| Высота | мм | 740 | 740 | 812 | 812 |
| Ширина | мм | 1022 | 1022 | 1152 | 1152 |
| Глубина | мм | 524 | 524 | 524 | 524 |
| Вес | кг | 62 | 62 | 91 | 91 |
| Соединения | | | | | |
| Соединение, поток/возврат нагрева | | 22 мм | 22 мм | 22 мм | 22 мм |
| Требования к качеству сетевой воды | | | | | |
| Твердость воды | °Ж | <3 | <3 | <3 | <3 |
| Значение pH (с алюминиевыми фитингами) | | 8,0-8,5 | 8,0-8,5 | 8,0-8,5 | 8,0-8,5 |
| Значение pH (без алюминиевых фитингов) | | 8,0-10,0 | 8,0-10,0 | 8,0-10,0 | 8,0-10,0 |
| Проводимость (умягчение) | пСм/см | <1000 | <1000 | <1000 | <1000 |
| Проводимость (обессоливание) | пСм/см | 20-100 | 20-100 | 20-100 | 20-100 |
| Хлориды | [мг/л] | <30 | <30 | <30 | <30 |
| Кислород 8-12 недель после заполнения (умягчение) | [мг/л] | <0,02 | <0,02 | <0,02 | <0,02 |
| Кислород 8-12 недель после заполнения (обессоливание) | [мг/л] | <0,1 | <0,1 | <0,1 | <0,1 |
| Тепловой расход (EN 14511) у A7/W35, B0/W35 и 5 K | м³/ч | 0,4 | 0,4 | 0,8 | 0,8 |
| Нормальный тепловой расход у A-7/W35 и 5 K | м³/ч | 0,55 | 0,70 | 1,34 | 1,34 |
| Мин. тепловой расход | м³/ч | 0,4 | 0,4 | 0,6 | 0,6 |
| Номинальный внутренний перепад давления, обогрев | гПа | 75 | 122 | 149 | 149 |
| Расход на стороне источника тепло | м³/ч | 1300 | 1300 | 2200 | 2200 |
| Допустимое рабочее давление, отопительный контур | мПа | 0,3 | 0,3 | 0,3 | 0,3 |

Прочие данные

| | HPA-O 3 CS Plus 235920 | HPA-O 4 CS Plus 235921 | HPA-O 6 CS Plus 239044 | HPA-O 8 CS Plus 235922 |
|---|---------------------------|---------------------------|---------------------------|---------------------------|
| Максимальная высота над уровнем моря для монтажа, м | 2000 | 2000 | 2000 | 2000 |

Гарантия

Условия гарантии наших немецких компаний не распространяются на устройства, приобретенные за пределами Германии. В странах, где наши дочерние компании продают нашу продукцию, гарантия может быть выдана только этими дочерними компаниями. Такая гарантия предоставляется только в том случае, если дочерняя компания выдала свои условия гарантии. Никакой другой гарантии не будет.

Мы не предоставляем гарантии на устройства, приобретенные в странах, где у нас нет дочерних компаний для продажи нашей продукции. Это не повлияет на гарантии, выданные любыми импортерами.

Охрана окружающей среды и утилизация

Мы просим вас помочь защитить окружающую среду. После использования утилизируйте различные материалы в соответствии с национальными правилами.