

Інструкція з монтажу  
та сервісного  
обслуговування

**VIESSMANN**

## Електричний котел центрального опалення Vitotron 100, тип VLN3



## Інструкція з монтажу та сервісного обслуговування



Даний пристрій може використовуватись дітьми старше 8-ми років і особами з обмеженими фізичними і розумовими можливостями, а також особами без досвіду роботи з пристроєм, якщо буде забезпечений нагляд або інструктаж відносно використання пристрою безпечним способом, так щоб пов'язані з тим ризики були зрозумілими. Діти не повинні гратися пристроєм.

### Умови безпечної та безаварійної роботи

1. Ознайомлення зі змістом даної інструкції допоможе правильно змонтувати та експлуатувати пристрій, а також забезпечити його довготривалу і безаварійну роботу.
2. Справне і виконане згідно з нормою PN-IEC 60364 підключення до електромережі.
3. В системі ЦО встановлений розширювальний бак згідно з: PN-B-02414:1999 – замкнута система.
4. Перед встановленням котла система опалення повинна бути добре промита.
5. На виході замонтованого в котлі запобіжного клапану не можна встановлювати додаткові крани.
6. Пристрій призначений виключно для встановлення на плоскій поверхні стіни.
7. Пристрій не можна встановлювати в приміщеннях з підвищеною вологістю, вибухонебезпечних та приміщеннях, в яких температура повітря може опуститись нижче 0°C.
8. Встановлення котла, підключення до електромережі та підключення до системи опалення необхідно виконати за допомогою спеціалізованої обслуговуючої фірми, суворо слідуючи вимогам інструкції з монтажу та сервісного обслуговування виробу.
9. Всі роботи з монтажу необхідно виконувати при відключених водопостачанні та електроенергії.
10. Електрична мережа повинна бути укомплектована пристроями захисного вимкнення і засобами, які забезпечують відключення пристрою від електромережі, відстань в яких між контактами не менше ніж 3 мм.
11. З заводу котел налаштовано на роботу лише на центральне опалення. У випадку роботи з бойлером ГВП, необхідно виконати відповідні установки у меню Сервіс/Конфігурація – бойлер.
12. Котел є чутливим до змін напруги пристроєм, тому електрична мережа повинна бути забезпечена пристроєм для охорони від перепаду напруги.
13. Не слід випускати воду з системи центрального опалення після закінчення опалювального сезону.
14. В період між опалювальними сезонами слід залишити контролер в режимі очікування і не відключати котел від електромережі. Невиконання цієї рекомендації може привести до заблокування валу насосу.

## Інструкція з монтажу та сервісного обслуговування

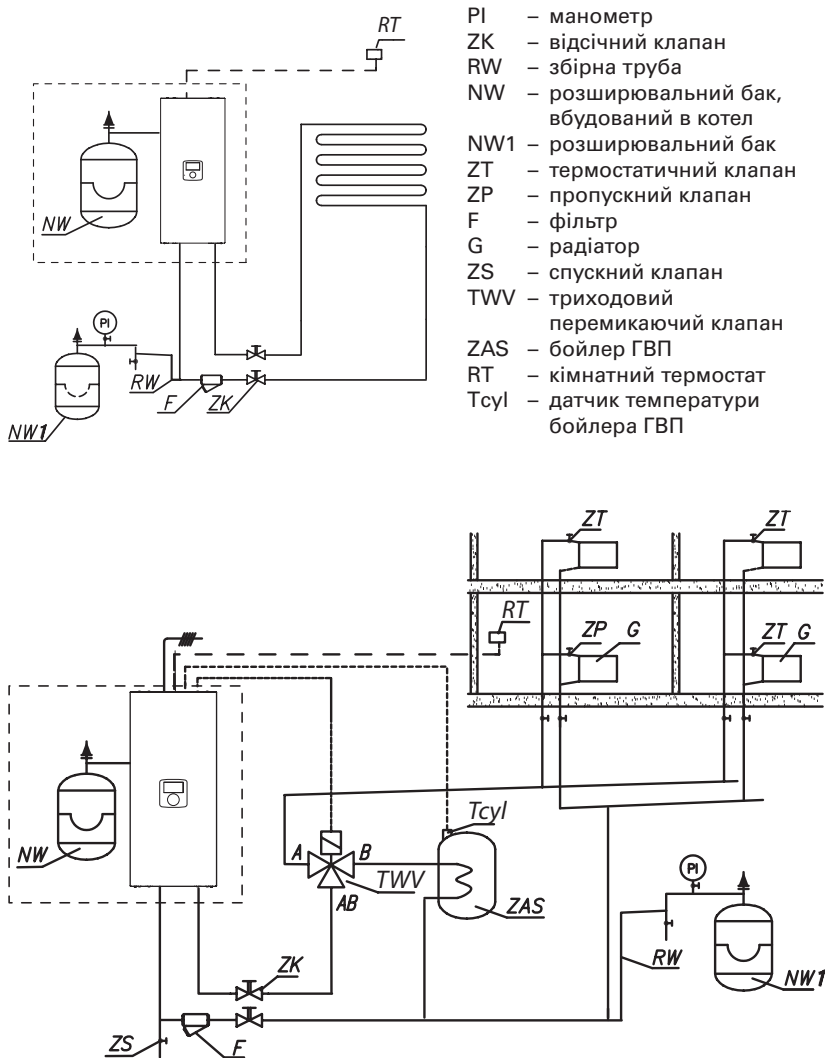
### Вимоги до встановлення

Котел VLN3 укомплектований розширювальним баком об'ємом близько 5 літрів і тиском 1,5 бар. Вбудованого в котлах розширювального баку буде достатньо для нижченаведених об'ємів систем центрального опалювання при наведених температурах теплоносія і тиску наповнення системи.

Температура теплоносія (вхід і вихід)	Об'єм системи ЦО	Тиск наповнення системи
[°C]	[л]	[бар]
85/70	56	1,5
70/55	80	
55/45	127	
50/40	153	
45/35	188	

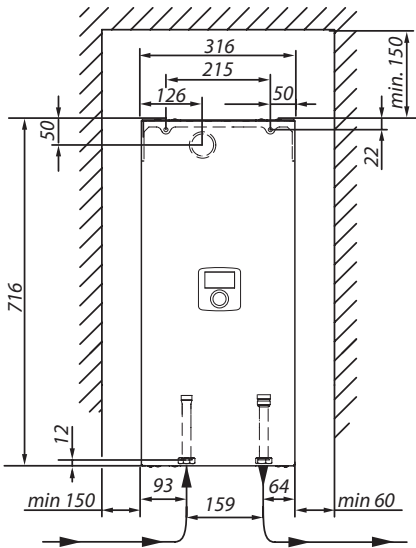
Для системи центрального опалення більшого об'єму необхідно підібрати додатковий розширювальний бак згідно з PN-B-02414:1999

## Схеми підключення котлів до системи центрального опалення



Фільтр необхідно встановити так, щоб напрямок потоку теплоносія був згідно стрілки вказаної на корпусі, а кришка знаходилась внизу фільтра. Фільтри можуть бути встановлені в горизонтальних і вертикальних трубах. Рекомендується використання відсічних клапанів безпосередньо до і після фільтра, що дозволить легке очищення фільтра або його заміну.

## Монтаж

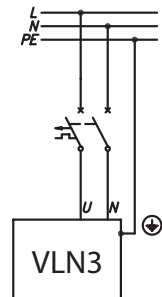
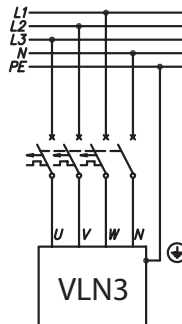


- 1 Встановити котел вертикально на монтажних дюбелях патрубками донизу, зберігаючи мінімальні відстані від стін і стелі.
- 2 Під'єднати котел до системи центрального опалення укомплектовану відсічними клапанами.



**На жоден зі входів MA, RT, Tcu1, не можна підключати напругу!  
Це може призвести до виходу з ладу контролера.**

- 3 Наповнити систему центрального опалення підготовленою водою призначеною для систем центрального опалення, що значно впливає на витривалість нагрівальних елементів.
- 4 Видалити повітря з системи ЦО.
- 5 Підключити котел до електромережі.
- 6 Встановити і під'єднати кімнатний термостат, а також інші додаткові пристрої згідно з рекомендаціями пункту: Підключення зовнішніх пристроїв і пристроїв управління.
- 7 Після виконання вище згаданих дій необхідно включити котел, встановити мову і максимальну потужність котла, а також видалити повітря з насоса (Конфігурація-Насос-Видалити повітря).
- 8 Встановити максимальну температуру теплоносія в системі (Конфігурація-система ЦО – температура теплоносія MAX)



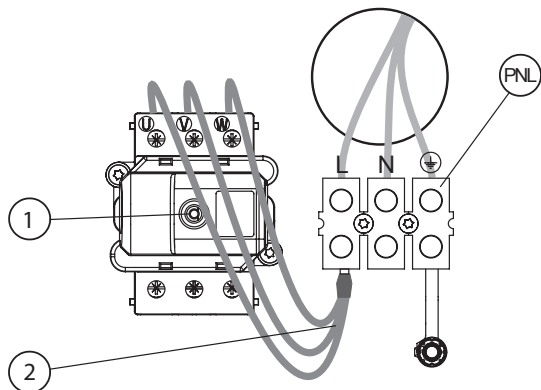
# Інструкція з монтажу та сервісного обслуговування

## Монтаж (продовження)

Підключення до однофазної електромережі (стосується котлів потужністю 4 кВт, 6 кВт і 8 кВт)

PNL – місце під'єднання захисного нейтрального і фазового проводів.

- ① – обмежувач температури
- ② – додаткові проводи (тільки для однофазного підключення)

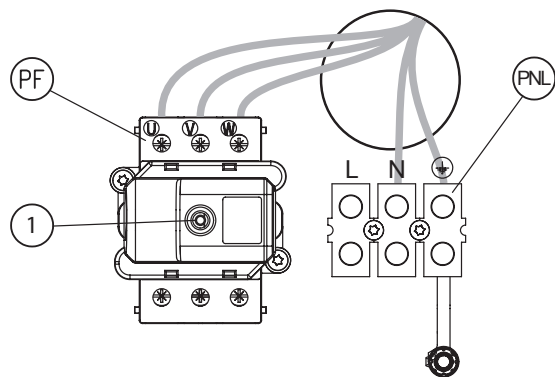


При підключенні до трифазної електричної мережі (для котлів потужністю 4, 6, 8 кВт) необхідно від'єднати проводи ② і встановити перемикач №3 в позицію ON стр. 8)

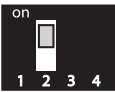





PNL – місце підключення захисного нейтрального і фазового проводів

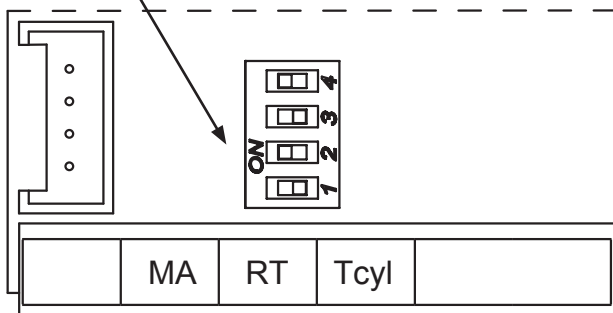
PF – місце підключення фазових проводів

- ① – обмежувач температури



## Вибір типу підключення

	Значення потужності	 12, 16, 20, 24 кВт
		 4, 6, 8 кВт
	Тип електромережі для значень потужності 4, 6, 8 кВт	 3 фазова
		 1 фазова



При неправильній конфігурації типу електричної системи, наприклад, виборі однофазної системи для роботи котла с потужністю 12, 16, 20 та 24 кВт, при пуску котла з'явиться повідомлення „Помилка конфігурації“

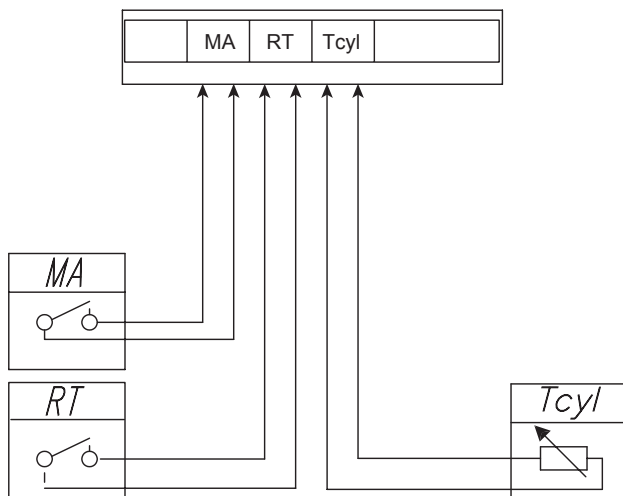


### Увага!

переключателі 1, 2 не переставляти! – необхідно залишити фабричні установки. Переключатель поз. 3 встановити в залежності від типу підключення до електромережі (1 або 3 фазова).



## Підключення зовнішніх датчиків і контролерів



### **МА – зовнішнє управління**

З метою обмеження споживання електроенергії можна узалежити роботу котла від інших пристроїв, наприклад котла. Для цього до входу МА необхідно виконати підключення так, щоб включення зовнішнього пристрою привело до розмикання контакту, що заблокує нагрівання котла і зупинить циркуляційний насос.

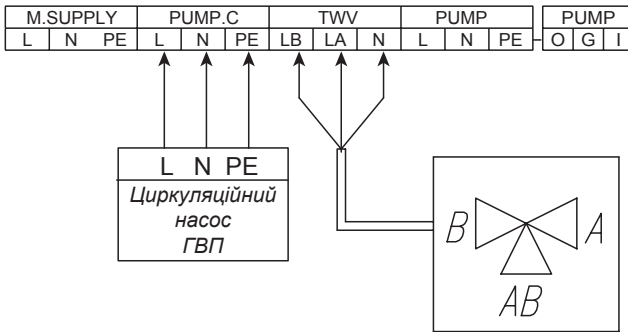
### **RT – кімнатний термостат**

Управління роботою котла в залежності від температури в приміщенні. Замикання безпотенційного входу RT призводить до активації нагрівання центрального опалення. Кімнатний термостат (RT) необхідно встановлювати в приміщенні на відповідній відстані від радіаторів, вікон, дверей і вентиляційних отворів. Безпотенційний контакт розмикається при досягненні заданої температури в приміщенні.

### **Tcyl – датчик температури бойлера ГВП**

Датчик температури води бойлера ГВП необхідно розмістити в гільзі бойлера.

**Підключення зовнішніх датчиків і контролерів (продовження)**



**PUMPC – циркуляційний насос ГВП**

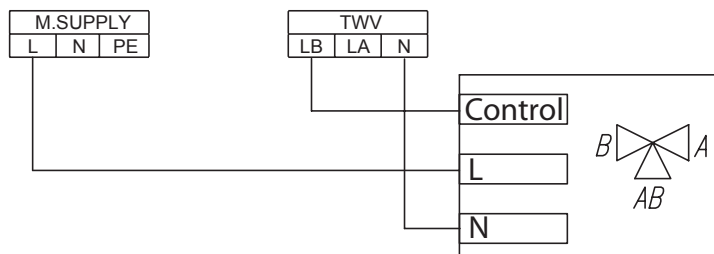
Управління циркуляційним насосом ГВП згідно з добовим/тижневим графіком. Функцію необхідно активувати (Конфігурація – Циркуляція – ТАК).

**TWV – управління триходовим клапаном (CO/CWU)**

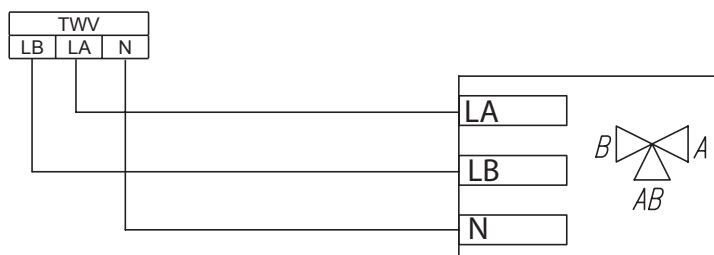
Перемикання роботи котла на опалення або на нагрівання в змійовика бойлера ГВП відбувається при використанні триходового клапана з приводом. В залежності від моделі (управління SPST або SPDT), пристрій необхідно підключити згідно з наведеними схемами.

**Підключення зовнішніх датчиків і контролерів (продовження)**

**Управління SPST**



**Управління SPDT**



Увага, для активації функції ГВП, необхідно виконати дії згідно з описом в розділі **Сервіс / Конфігурація – бойлер**.



**До жодного з входів MA, RT, Tсу1 не можна підключати напругу!  
Це може призвести до виходу контролера з ладу.**

## Панель керування



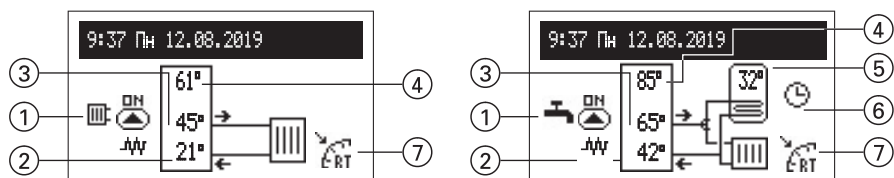
Повертаючи навігаційний перемикач ② (вліво чи в право), при активованому режимі зима чи літо, переключаємо функційні екрани на дисплеї ①.

- головний: інформує про базові параметри котла (деталі в таблиці),
- налаштування: дозволяє налаштувати параметри котла відносно потреб користувача,
- сервіс/конфігурація: дозволяє конфігурацію системи опалення до умов об'єкту (доступний для монтажно́ї фірми і спеціалізованих сервісних організацій після введення коду доступу), а також перегляд вхідних і вихідних сигналів котла і поточних параметрів,
- вечірка/відпустка: дозволяє швидко змінювати алгоритм роботи бойлера ГВП в залежності від потреб. Увага, екран є доступним при активному бойлері ГВП,
- режим роботи.

Перехід до спеціальних функцій відбувається після вибору відповідного функційного екрана і натиснення навігаційного перемикача. Поява помилки в котлі сигналізується на головному функційному екрані символом  $\Gamma\Gamma$ , після натиснення навігаційного перемикача відображується доступний перелік помилок.

## Панель керування (продовження)

### Основний Екран



- ① сигнал запиту на нагрівання
- ② температура теплоносія на виході з системи
- ③ температура теплоносія на вході до системи
- ④ задана температура в системі або символ **MA** (при блокуванні

- нагрівання сигналом з зовнішнього пристрою)
- ⑤ температура в бойлері
- ⑥ сигнал програми ГВП
- ⑦ сигнал замкнутого контакту кімнатного термостата (нагрівання приміщення)

	Повідомлення про помилки в пристрої
	Сигнал роботи циркуляційного насосу (мигання означає відсутність мінімального потоку)
	Видалення повітря циркуляційного насосу
<b>MA</b>	Блокування нагрівання сигналом з зовнішнього пристрою
	Символ активного нагрівання
	Сигнал нагрівання з кімнатного термостата (при підключеному зовнішньому термостаті)
<b>Символи запитів на нагрівання</b>	
	Нагрівання гарячої води/бойлера
	Нагрівання системи центрального опалення
<b>Сигналізація реалізації добово/тижневого графіку</b>	
	згідно встановленого добово/тижневого графіку
	PARTY – підтримка в бойлері ГВП комфортної температури
	WAKACJE – підтримка економної температури в бойлері або захист від замерзання
	Термічна дезинфекція бойлера

## Панель керування (продовження)

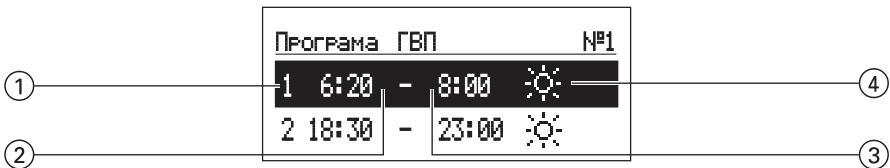
### Налаштування



Підстроювання параметрів котла до потреб користувача.

#### Налаштування котла

- Температура нагрівання ЦО: задана температура в системі ЦО
- Темп. бойлера (доступна тільки у поєднанні з бойлером):
  - Економна ☾, Комфорт ☀: налаштування значення температур гарячої води в графіках.
- Програма ГВП (доступна тільки у поєднанні з бойлером):



- ① номер часового періоду (макс. 5)
- ② час початку реалізації обраної температури
- ③ час закінчення реалізації обраної температури
- ④ вибір температури: ☀, ☀

- Nr1 ... Nr8 > налаштування 8 добових програм, в кожній добовій програмі доступні 5 встановлених часових періодів, під час яких відбувається нагрівання бойлера до вказаної температури (☀, ☀). Процедура встановлення добових програм описана в пункті

#### Добовий графік.

**Увага, в неідентифікованих періодах часу буде реалізовуватись економна програма (☾).**

- Тижнева: встановлення на кожний день тижня однієї із встановлених добових програм.

## Панель керування (продовження)

- Програма циркуляції (доступна тільки при активації циркуляції в системі ГВП):

Прог. циркуляція		№1	
①	1	6:00	8:00
②	2	18:30	23:00

- ① номер часового періоду (макс. 5)
- ② час початку роботи циркуляційного насосу
- ③ час закінчення роботи циркуляційного насосу

- Nr1 ... Nr8 > налаштування 8 добових програм, в кожній добовій програмі доступні 5 встановлених часових періодів, в яких буде працювати циркуляційний насос.

Процедура налаштування добових програм описана в пункті **Добовий графік**.

- Тижневий: встановлення на кожний день тижня одної з встановлених добових програм.

- Дезінфекція (доступна тільки у поєднанні з бойлером):

- Температура: значення температури в бойлері під час дезінфекції,

- День тиж.: день тижня, в якому буде відбуватись дезінфекція при автоматичній роботі,

- Година: час дезінфекції при автоматичній роботі,

- Час роботи: час тривалості дезінфекції (рахується від моменту досягнення температури дезінфекції),

- Робота автоматична:

- Так – автоматичний початок дезінфекції у встановлений час (година, день тижня).

- Ні – автоматична дезінфекція виключена.

Дезінфекція проводиться на вимогу користувача.

- Циркуляція: можливість встановлення дезінфекції цілої системи або виключно бойлера.

- Розпочни зараз: ручний режим початку дезінфекції (незалежно від встановленого дня тижня і години).

### Панель керування (продовження)

- Дата/час:
  - налаштування актуального системного часу (рік, місяць, день місяця, година і хвилина).
  - Авто зміна часу:
    - Так – автоматичне переключення системного часу з літнього на зимовий і навпаки.
    - Ні – автоматична зміна виключена.
  
- Інтерфейс:
  - Яркість MIN: налаштування яркості дисплею в стані спокою.
  - Яркість MAX: налаштування яркості дисплею в стані праці.
  - Звук:
    - Так – включена акустична сигналізація роботи регулятора
    - Ні – виключена акустична сигналізація роботи регулятора.
  - Чутливість перемикача: 1 – сильна/4 – слаба
  
- Мова:
  - меню вибору мови.
  
- Система:
  - Тип: LVx3 (ідентифікатор)
  - Програма MSK: показує версію ПЗ контролера котла
  - Програма PW: показує версію ПЗ панелі.
  - Макс. потужність елек.: показує встановлену потужність котла
  - Reset: повторне введення в експлуатацію котла.
  - Фабричні установки: повернення до фабричних налаштувань.



## Панель керування (продовження)

### Сервіс / Конфігурація



#### Перегляд параметрів:

перегляд вхідних і вихідних сигналів котла.

#### Конфігурація

Адаптація котла до системи опалення:

*\* Впровадження змін в конфігураційному меню можна здійснити після введення коду доступу. Після висвітлення повідомлення про введення коду доступу, навігаційним перемикачем вписати необхідний код повертаючи його вліво, потім затвердити натиснувши перемикач. Для виходу з екрана встановлення коду доступу, необхідно притримати натиснутим навігаційний перемикач або почекати до автоматичного переходу до головного функціонального екрана.*

**KOD: 987**

- Система ЦО:
  - Темп нагрівання МАХ: максимальна температура в системі ЦО.  
**Увага: встановлення занадто високих температур, не відповідних для будинку, типу опалення і ступеня утеплення будинку може приводити до високих експлуатаційних затрат.**
  - Темп нагрівання MAN: встановлення температури нагрівання системи ЦО.
  - Захист котла:
    - Так – якщо температура на внутрішніх датчиках впаде нижче 5°C, то буде включений внутрішній циркуляційний насос.
    - Ні – захист виключений.
- Бойлер:
  - Темп. нагрівання: встановлення температури нагрівання зміювика.
  - Вимк.: виключення функції бойлера ГВП.
  - Якщо функція бойлера виключена, то в меню буде відображена можливість її включення.

### Панель керування (продовження)

- **Циркуляція:**  
Так – включена система управління циркуляційним насосом ГВП,  
Ні – виключена система управління циркуляційним насосом ГВП.
- **Насос системи опалення:**
  - **Захист насоса:** час короткотермінового включення насоса при тривалому простої (захист від заблокування),
  - **Робота автоматична:**  
Так – працює в залежності від потреби,  
Ні – робота постійна.
  - **Тип:** тип встановленого насоса,
  - **Регуляція:**  
п-постійне – постійний тиск  
п-змінний- змінний тиск.  
В режимі регуляції (п-постійне) створювана насосом різниця тиску підтримується на рівні постійного заданого значення з точки зору ефективності при максимальній продуктивності насоса. Даний тип регуляції рекомендується для систем підлогового опалення або старих систем опалення з трубами з великими діаметрами, так і для всіх установок з постійними характеристиками.  
В режимі регуляції (п-змінне) створена насосом різниця тиску утримується на рівні значення, що змінюється лінійно між  $\frac{1}{2}H$  і  $H$ . Значення різниці тиску зменшується або збільшується залежно від потоку. Даний тип регуляції використовується в системах опалення з радіаторами, завдяки чому зменшуються шуми у термостатичних клапанах.
  - **Видалення повітря:**  
Включено: включення процедури видалення повітря з системи,  
Виключено: виключення процедури видалення повітря з системи.  
Під час процедури видалення повітря (10 хв) насос працює змінно з максимальною і мінімальною швидкістю. Завдяки цьому полегшується утворення бульбашок повітря, що допомагає їх видалення з системи.
  - **Вис. напору:** висота напору насосу.

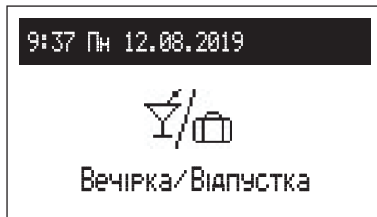
### Панель керування (продовження)

- Мах потужність котла: встановлення номінальної потужності котла.
- Контроль тиску:
  - Так – початок нагрівання відбудеться в момент, коли тиск в системі досягне величини не менше 0,5 Бар.
  - Ні – контроль виключено. Контроль тиску повинен бути виключений у випадку роботи котла в системі відкритого типу.

Вихід з будь-якої позиції меню відбувається після натискання позиції Кінець або після натискання і утримання навігаційного перемикача. У випадку бездіяльності, після 3 хвилин наступить повернення до головного функційного екрана.

### Вечірка / Відпустка

(доступна тільки у поєднанні з бойлером)



Швидка зміна алгоритму роботи по нагріванню гарячої води в залежності від потреб.

- Вечірка ГВП: встановлення часу режиму роботи (від 1 до 24 годин або до відключення).
- Відпустка ГВП: встановлення часу режиму роботи (від 1 до 60 днів або до відключення).

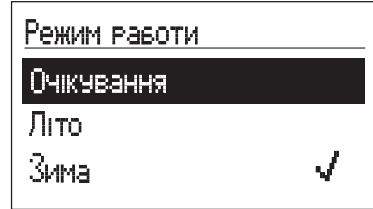
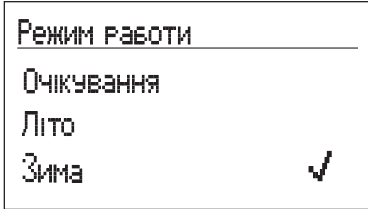
*\* якщо включений будь-який із вище поданих режимів то після входу до меню «Party/Vacacje» маємо можливість його виключити*

*\* символ включеного режиму висвітлюється на головному функційному екрані.*

## Панель керування (продовження)

### Режим роботи

На екрані висвітлюється актуальний режим роботи котла.  
В залежності від конфігурації котла існують наступні режими роботи



- очікування – функції нагрівання ЦО і ГВП виключені,
- літо – включена функція нагрівання тільки на ГВП.  
Увага, функція доступна тільки якщо встановлено бойлер ГВП,
- зима – включена функція нагрівання ЦО і ГВП  
(ГВП, якщо встановлено бойлер ГВП).

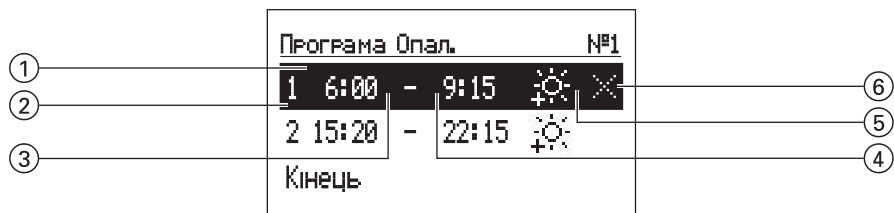
Якщо котел знаходиться в режимі очікування (дисплей не світиться), натискання навігаційного перемикача призведе до підсвічування вікна режиму роботи. З метою зміни режиму роботи, необхідно натиснути на перемикач і вибрати відповідну позицію. У випадку вибору позиції „Кінець” відбудеться вихід без зміни режиму роботи.

### Перший запуск

При першому запуску котла, або після повернення до фабричних налаштувань, необхідно вибрати в меню мову, а потім вибрати зі списку потужність котла. Тільки після встановлення цих даних можлива правильна робота котла.

## Панель керування (продовження)

### Добовий графік



- |   |   |
|---|---|
| <ul style="list-style-type: none"> <li>① визначений період часу</li> <li>② номер часового періоду (макс. 5)</li> <li>③ час запуску</li> <li>④ час закінчення</li> <li>⑤ вибір температури (стосується бойлера)</li> </ul> | <ul style="list-style-type: none"> <li>⑥ підтвердження (активне при редагуванні позиції):</li> <li><input checked="" type="checkbox"/> затвердити</li> <li><input type="checkbox"/> скасувати</li> <li><input type="checkbox"/> додати</li> </ul> |
|---|---|

Для приготування гарячої води за добовим графіком визначено час початку ③ і час закінчення ④ підтримки вибраної температури ⑤ в бойлері. Поза встановленими періодами часу в бойлері буде підтримуватись економна температура. Для керування рециркуляцією в графіку встановлюється час початку і закінчення роботи циркуляційного насоса.

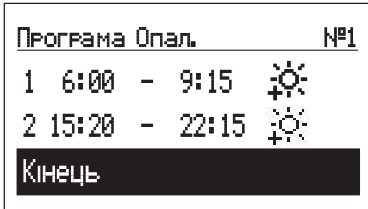
Якщо необхідно змінити добову програму, то потрібно навігаційним перемикачем обрати період часу для редагування, натискаючи перемикач. Поле, що редагується, пульсує, навігаційним перемикачем встановлюємо нове значення (окремо години і хвилини) і підтверджуємо, натискаючи перемикач, одночасно переходячи до редагування наступного поля, яке починає пульсувати. Останнє поле, що редагується, позиція періоду часу графіку – то рекомендація. Щоб затвердити зміни, перемикачем обираємо позицію затвердити  і натискаючи перемикач закінчуємо редагування.

Скасування періоду часу графіку відбувається при редагуванні вибраної позиції, при цьому, натискаючи перемикач необхідно дійти до полів підтвердженнь, вибрати перемикачем варіант скасувати  і затвердити його натискаючи перемикач. Для додавання нового періоду часу графіку належить вибрати позицію попереднього періоду, ніж той що планується, потім натискаючи перемикач необхідно дійти до поля підтвердженнь, вибрати перемикачем варіант додати  і натискаючи перемикач додати новий період, який можна налаштувати згідно потєб користувача (опис вище).

## Панель керування (продовження)



Якщо в добовій програмі немає ще жодних часових періодів то при обиранні поля „Новий” буде встановлено комфортну температуру на цілу добу.



Збереження добової програми до пам’яті контролера відбувається після виходу з налаштувань, після натискання команди Кінець.

## Інструкція з монтажу та сервісного обслуговування

### Технічні дані

Допустимий тиск	Мпа	0,3 (3 бар)
Мінімальний тиск	Мпа	0,05 (0,5 бар)
Температура на виході	°С	20 ÷ 85
Допустима температура	°С	100
Розмір (висота × ширина × глибина)	мм	716 × 316 × 235
Вага	кг	~20,5
Патрубки підключення котла		G 3/4" (внутрішня різьба)
Розширювальний бак	л	~5
Ступінь захисту		IP 22
Максимальна кількість додаткових контурів опалення		8

## Інструкція з монтажу та сервісного обслуговування

### Технічні дані (продовження)

Котел		4/6/8			4/6/8		
Номінальна потужність	кВт	4	6	8	4	6	8
Напруга живлення		230В			400В 3N~		
Номінальний струм живлення	А	17,4	26,1	34,8	3×5,8	3×8,7	3×11,6
Мінімальний переріз кабелю підключення	мм <sup>2</sup>	3×2,5	3×4	3×6	5×2,5		
Максимальний переріз кабелю підключення	мм <sup>2</sup>	5×16					
Максимально допустимий опір електромережі	Ω	0,27	0,17	0,15			0,27

Котел		12/16/20/24			
Номінальна потужність	кВт	12	16	20	24
Напруга живлення		400В 3N~			
Номінальний струм живлення	А	3×17,4	3×23,1	3×28,8	3×34,6
Мінімальний переріз кабелю підключення	мм <sup>2</sup>	5×2,5	5×4		5×6
Максимальний переріз кабелю підключення	мм <sup>2</sup>	5×16			
Максимально допустимий опір електромережі	Ω			0,27	0,13



## Інструкція з монтажу та сервісного обслуговування



Використаний продукт не може бути утилізований як звичайні комунальні відходи. Здемонтований пристрій необхідно надати до пункту збирання електронних і електричних пристроїв з метою переробки. Відповідне поводження з використаним продуктом запобігає потенціальному негативному впливу на навколишнє середовище, який міг би бути у випадку невідповідного використання відходів. З метою отримання більш детальної інформації відносно переробки даного продукту, необхідно зв'язатись з відповідним органом місцевого самоврядування, зі службами використання відходів або з магазином, в якому був куплений даний товар.

Авторські права: ТОВ "ВІССМАНН"  
Копіювання, розповсюдження та використання матеріалу без згоди правовласника заборонене.  
10/2019

Виготовлено на замовлення ТОВ "ВІССМАНН":  
KOSPEL S.A.  
75-136 Koszalin,  
ul. Olchowa 1  
tel. +48 94 31 70 565  
mail: [serwis@kospel.pl](mailto:serwis@kospel.pl)  
[www.kospel.pl](http://www.kospel.pl)

ТОВ "ВІССМАНН"  
вул. В. Чайки 16  
Києво-Святошинський р-н  
Київська обл.  
с. Чайки, 08130  
тел.: (044) 363 41 98  
[www.viessmann.ua](http://www.viessmann.ua)