



series

# Himalaya

AIR PURIFIER

MODEL: CH-P25B3I

## ІНСТРУКЦІЯ З ЕКСПЛУАТАЦІЇ



Photos are reference only



**CH**  
Cooper & Hunter

[www.cooperandhunter.com](http://www.cooperandhunter.com)

Designed by C&H International Corporation — Oregon



Instruction manual  
Інструкція з експлуатації

*Електричний  
очисник  
повітря*

Electric  
air purifier

**Модель/Model:** CH-P25B3i

**CH**  
**Cooper & Hunter**

Outlook of devices, aslo colour scores can be revised without any special advance notices.

Виробник має право змінювати зовнішній вигляд приладу і колірну гамму приладу без спеціального повідомлення.

## CONTENTS

1. Important information	2
2. Safeguards	2
3. Specification	3
4. Product description	4
5. Complete set	4
6. Operation of the instrument	5
7. Device cleaning and maintenance	6
8. Troubleshooting	6
9. Utilization	6
10. Transportation and storage	7

### Dear customer!

**Thank you for your good choice and purchase of a Cooper&Hunter purifier. It will serve you for a long time!**

## 1. IMPORTANT INFORMATION

The manufacturer reserves the right, without prior notification the buyer to make changes in design, equipment or technology to manufacture products with the aim of improving its properties.

The text and figures are given instruction may be a misprint.

If after reading the instructions you still have questions regarding the operation of the unit and contact your dealer or authorized service facility for clarification.

The product label is present, which are all necessary technical data and other useful information about the instrument.

Use only for intended use as described in this manual. Air is designed to clean air in residential areas.

## 2. SAFETY MEASURES

Before the commissioning of the air purifier carefully read these instructions for its use, and store it for later use.

When using the device, you must follow some precautions. Misuse of power of ignoring safety precautions could cause harm the user and others, as well as damage to their property.

The device is designed to work in a residential area in compliance with these conditions. Use an air cleaner for other purposes may create a situation dangerous to life and health.

The appliance should be monitored during its operation, especially when close to him are the children. The device is not intended for use by persons (Including children) with reduced physical, sensory or mental capabilities, having insufficient experience and knowledge, unless they are supervised and do not receive instructions on how to use the device from the person responsible for their safety. Make sure that the children do not play with the device.

Do not use the device in order not provided for this manual.

Not allowed to operate the appliance if the power cord or plug are damaged, and if air cleaner is defective, damaged in the fall or in other circumstances.

The device should be used only in fully assembled form.

To avoid electrical hazards, damaged power cord must be changed only at authorized service centers by qualified personnel.

To avoid electric shock, do not place the power cord near a heat source and flammable or combustible substances.

To avoid personal injury and property damage, not try to repair the air cleaner.

For repair of the air purifier, please contact the authorized service center of the manufacturer. Its address can be obtained at [www.cooperandhunter.com](http://www.cooperandhunter.com).

Remove the plug from the outlet device in the following cases: before cleaning and maintenance, before moving to another place.

Install the air cleaner on a flat dry surface.

For damages received due to improper location of the humidifier, a manufacturer and seller are not liable.

When not in use, unplug the power supply.

Do not route power cord under a carpet or other items.

Avoid contact with air filter foreign objects.

Do not block air intake with foreign objects and the air outlet.

The minimum distance from any of the instrument to objects and surfaces, 30 cm.

Do not sit, or stand or place heavy objects on the air purifier.

For damage to the instrument, derived from the non-fulfillment of this requirement, a manufacturer and seller are not liable.

When you disconnect the unit from the mains, do not pull the power cable and do not touch it with wet hands.

### 3. TECHNICAL CHARACTERISTICS

Table 1

Specifications	Unit of measurement	CH-P25B3i
Air flow	m <sup>3</sup> /h	250
Power supply	V/Hz	220~/50
Power consumption	W	30
Noise level	dB	24.4-53.8
Water protection	-	IPX0
Electrical protection class	-	Class II
Net weight	kg	4,71
Device dimension	mm	370x213x394
Negative ions	million / cm <sup>3</sup>	3.0

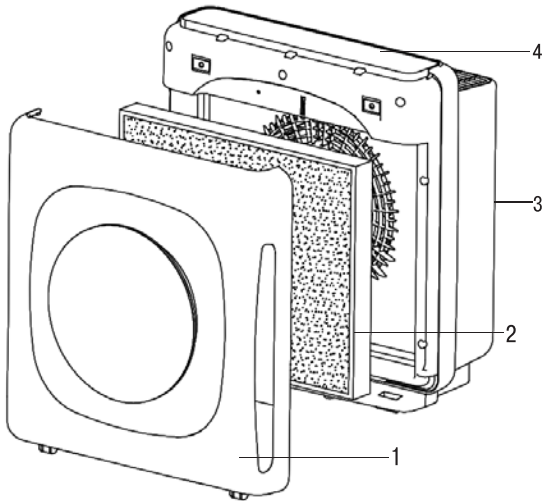


#### IMPORTANT!

The manufacturer reserves the right to change the set-list of the device (including liquid and powder components) for different supplies without prior notice. The changes either in no way influence the basic technical parameters of the device or may improve them, and also not violate the legislation or quality standards of the countries of manufacture, transit and selling.

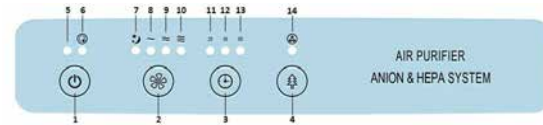
The changes in the set-list may result in changing of the weight and dimensions of the device, but not more than by  $\pm 20\%$  (depending on the product category)

## 4. DESCRIPTION OF THE UNIT



1. Front panel
2. Air filters (PP+CARBON+HEPA)
3. Base with back cover
4. Control panel

## FRONT PANEL



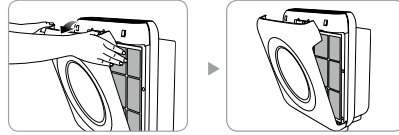
1. Power button
2. Fan Speed Button
3. Timmer button
4. CH-Ion filter button
5. Power indicator
6. Filter change indicator
7. Night / silent mode indicator
8. Low speed indicator
9. Average speed indicator
10. High speed indicator.
11. Timer indicator for 2 hours
12. Timer indicator for 4 hours
13. Timer indicator for 8 hours
14. CH-Ion filter indicator

## 5. SCOPE OF DELIVERY

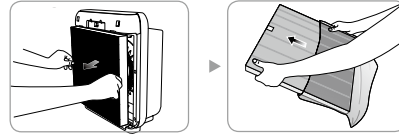
1. Air Purifier - 1 pc.
2. Filter – 1 pc
3. Manual and warranty Card - 1 pc
4. Packing - 1 pc.

## 6. OPERATION OF THE UNIT

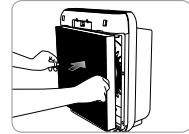
1. Open the front cover by pulling the upper part of it.



2. Remove the plastic packing of the filter.



3. Set the filter back.



**MULTIPLE AIR PURIFICATION:** 3 stages filter system: Nano-silver PP filter to kill bacteria, collect big dust particles and to prolong the lifetime of HEPA; True 99.97% HEPA to filter the floating particles and pollen with little wind resistance; Efficiency to filter dust is more than 99% within 1 hour; Efficient activated carbon filter to eliminate the strange odor, to filter the methanal and TVOC.



### IMPORTANT!

The product is for 220 V~, 50 Hz only.  
Make sure to connect the power plug to a grounded electric outlet (220 V~, 50 Hz) dedicated to the product.

### Control of device



**POWER:** When the plug is connected, the buzzer will sound, and all the indicators will be on, after one second, only the power indicator will be on, and the machine will enter the standby mode. Press the Power button to turn the machine on and working at speed 2, press this button again to turn off purifier.



**SPEED:** The machine is working in 2 speed after start working, Press the speed button and the machine will work at speed 3, Press again and the machine switches to sleep mode. Touch again, machine will be work in speed 1. **2 → 3 → Sleep → 1**



**TIMER:** Stops the device after the adjusted hours:

Disconnection at 2H: press the "off timer" button once. The LED 2H lights up.

Disconnection at 4H: press the "off timer" button twice. The LED 4H lights up.

Disconnection at 6H: press the "off timer" button 3 times. The LED 2H + 4H light up.

Disconnection at 8H: press the "off timer" button 4 times. The LED 8H lights up.

Disconnection at 10H: press the "off timer" button 5 times. The LED 2H + 8H light up.

Disconnection at 10H: press the "off timer" button 5 times. The LED 2H + 8H light up.

Disconnection at 14H: press the "off timer" button 6 times. The LED 2H + 4H + 8H light up.

Cancel the "off timer":

Press the "off timer" button 7 times or then press the "off timer" button for 2 seconds.

2H → 4H → 6H → 8H → 10H → 14H → Timer off



ANION: Touch the ANION, the Anion symbol light will be on, the Anion start working. Re-touch ANION, the function stop working.



**FILTER CHANGE**

If the filter is very dirty or need to be changed, all the indicators will be turned off, except the filter change indicator flashing , to remind the user need to be replaced the filter .  
After replacing the filter, in standby mode, press the speed button for 3 times continuously, and press this button for 2 seconds .  
The indicator light for replacing the filter flashes quickly and the power indicator light is on, indicating that the machine has been replaced



**NOTE:**

Negative Ions abound in our natural environments such as forests, waterfalls, mountains and seaside. Negative ions are useful for enhancing the metabolism and homeostasis of the human body. This air purifier is equipped with a negative ion generator that can produce abundant negative ions by means of electric simulation.

**7. CLEANING AND MAINTENANCE OF THE UNIT**



**IMPORTANT!**

Make sure to start cleaning and filter management after turning off power, unplugging from power outlet and making sure that the fan has stopped. There is danger for electric shock or other accidents if filter is changed during operation.

Before cleaning the device, make sure that it is unplugged. Otherwise, it may lead to electrical shock.

Use damp and soft cloth to wipe the external surface of the device.

To avoid electrical shock, be careful not to scratch and damage the elements during cleaning.

It is prohibited to use solvents, petroleum, xylene, hard brush, talcum powder and other substances; only water is allowed.

The device shall be cleaned once or twice in a week.

Remove dust at the top of the e2f filter using a vacuum cleaner.

Store the device in premises with low humidity.

**Change of Filter**

Suggest you to change the filter once per 6 months.

Remove the cover of filter, take out the filter, then change new ones.

**8. TROUBLESHOOTING**

In case of emergency contact information listed in the table 2 below. If you can not solve problems independently, to a service center.

Table 2

Breakdown	Reason	Solution
Can Not Run	1. No power 2. Did not press the On/Off bottom on control panel 3. Parts of the electricity broken	1. Plug the power and connect well 2. Press On/Off bottom on control panel 3. Send to repair
Gentle air stream Cannot be off	1. Did not press the off bottom 2. Parts of the electricity broken	1.Press On/Off bottom on control panel 2. Send to repair
Abnormal Sound	1. Something inside 2. Wind wheel loose 3. Electrical machine damage	1. Remove the filter, and try again. If cannot settle, send to repair. 2. Send to repair 3. Send to repair
Purify function not obvious	1.Need to change filter	1. Change filter

**9. UTILIZATION**

Term reliability is 5 years.

At the end of the life of the purifier should be subjected to disposal in accordance the rules, regulations and methods, at the place of disposal.

## 10. TRANSPORTATION AND STORAGE

1. When transporting, any possible impacts and movements of the package inside a vehicle must be avoided.
2. Handling symbols on the unit's package must be strictly observed when transporting and storing it.

3.

<b>Temperature requirements*</b>	<b>Transportation and storage</b>	<b>-30°C to +50°C</b>
<b>Humidity requirements*</b>		<b>15% to 85% (no condensate)</b>

We are researching new technologies and constantly improving the quality of our products. Specifications, design and scope of delivery may be changed without any prior notice.

\* Products must be stored in dry, ventilated storages at the temperature not lower than -30°C.



## ЗМІСТ

1. Важлива інформація	8
2. Правила безпеки	9
3. Технічні характеристики	9
4. Опис приладу	10
5. Комплектація	10
6. Експлуатація приладу	11
7. Система очищення повітря	12
8. Очищення і обслуговування приладу	12
9. Усунення несправностей	13
10. Утилізація	13
11. Гарантійні зобов'язання	13

## Шановний користувач!

Ви вибрали продукт від Cooper & Hunter який, ми сподіваємося, принесе Вам багато радості в майбутньому. Cooper & Hunter прагне запропонувати якомога ширший асортимент якісної продукції, який зможе зробити Ваше життя ще більш зручним. Уважно вивчіть цей посібник, щоб правильно використовувати Ваш новий очищувач повітря і насолоджуватися його перевагами. Ми гарантуємо що він зробить Ваше життя набагато комфортніше, завдяки легкості у використанні. Успіхів!

## 1. ВАЖЛИВА ІНФОРМАЦІЯ

Виробник залишає за собою право без попереднього повідомлення покупця вносити зміни в конструкцію, комплектацію або технологію виготовлення виробу з метою поліпшення його властивостей. У тексті та цифрових позначеннях цього посібника можуть бути допущені помилки.

Якщо після прочитання керівництва у Вас залишаться питання по роботі і експлуатації приладу, зверніться до продавця або в спеціалізований сервісний центр для отримання роз'яснень. На виробі присутня етикетка, на якій вказані всі необхідні технічні дані та інша корисна інформація про прилад.

Використовуйте прилад тільки за призначенням, зазначеному в цьому посібнику.

## 2. ЗАПОБІЖНІ ЗАХОДИ

Перед введенням в експлуатацію повітроочисника уважно вивчіть цей посібник з експлуатації та зберігайте його для подальшого використання.

При використанні приладу, необхідно дотримуватися ряду запобіжних заходів. Неправильна експлуатація в силу ігнорування запобіжних заходів може призвести до загрози шкоди здоров'ю користувача та інших людей, а також нанесення шкоди їх майну.

Прилад призначений для роботи в житлових приміщеннях з дотриманням зазначених умов експлуатації. Використання фільтра повітря не за призначенням може створювати ситуації, небезпечні для життя і здоров'я людей.

Електроприлад повинен перебувати під наглядом під час його експлуатації, особливо, якщо неподалік від нього знаходяться діти. Пристрій не призначений для використання особами (включаючи дітей) з обмеженими фізичними, сенсорними або розумовими можливостями, що володіють недостатнім досвідом і знаннями, якщо вони не знаходяться під наглядом і не отримали інструкцій щодо використання від особи, відповідальної за їх безпеку. Необхідно стежити, щоб вони не гралися з пристроєм. Не використовуйте пристрій, з метою, не передбачених цим керівництвом по експлуатації. Не допускається експлуатувати прилад, якщо шнур живлення або блок живлення мають пошкодження, а також, якщо очисник повітря несправний, пошкоджений при падінні або при інших обставинах. Прилад повинен експлуатуватися тільки в повністю зібраному вигляді. Щоб уникнути небезпеки ураження електричним струмом, пошкоджений кабель живлення повинен змінюватися тільки в авторизованих сервісних центрах кваліфікованими фахівцями. Щоб уникнути небезпеки ураження електричним струмом, не розміщуйте шнур живлення поряд з нагрівальними приладами і легкозаймистими або горючими речовинами. Щоб уникнути травм і пошкодження майна не намагайтеся самостійно ремонтувати очисник повітря. Для ремонту повітроочисника зверніться в авторизований сервісний центр виробника, адресу якого можна дізнатися на сайті [www.cooperandhunter.com](http://www.cooperandhunter.com).

Виймайте блок живлення приладу з розетки в наступних випадках: перед чищенням і технічним обслуговуванням; перед переміщенням на інше місце.

Встановлюйте очищувач повітря на рівній сухій поверхні. За пошкодження, отримані через неправильне розташування фільтра повітря, виробник і продавець відповідальності не несуть. Якщо прилад не використовується, вимкніть його від мережі електроживлення.

Не прокладайте шнур живлення під килимом або іншими предметами. Не допускайте попадання в очисник повітря сторонніх предметів. Не закривайте сторонніми предметами вхідні і вихідні отвори. Мінімальна відстань від будь-якого боку приладу до предметів і поверхонь 30 см.

Не сідайте, не вставайте і не ставте важкі предмети на очисник повітря.

За пошкодження приладу, отримані через невиконання даної вимоги, виробник і продавець відповідальності не несуть.

При відключенні приладу від мережі електроживлення не тягніть за кабель живлення чи не торкайтеся до нього вологими руками.

## 3. ТЕХНІЧНІ ХАРАКТЕРИСТИКИ

Таблиця 1

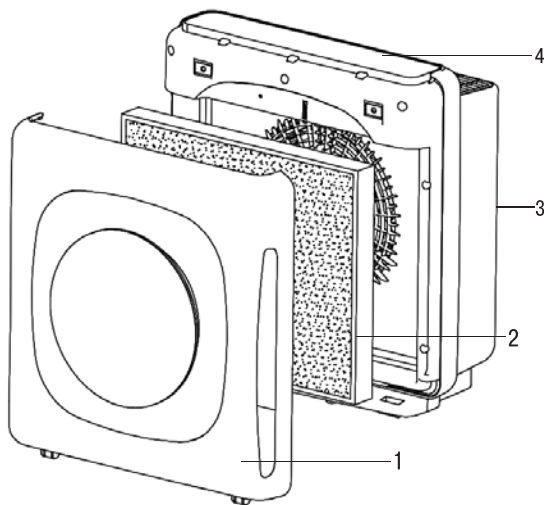
Технічні характеристики	Од. вим.	CH-P25B3i
Повітряний потік	м³/год	250
Параметри електроживлення	В/Гц	220~/50
Номинальна споживча потужність	Вт	30
Рівень шуму	Дб	24.4-53.8
Ступінь захисту	-	IPX0
Клас електрозахисту	-	Class II
Вага нетто	кг	4,71
Розміри приладу	мм	370x213x394
Концентрація іонів	мільйон / см³	3.0



## ПРИМІТКА

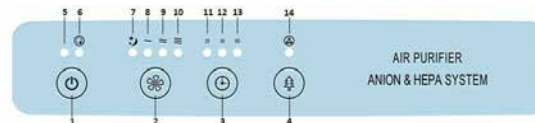
Виробник залишає за собою право для різних партій поставок без попереднього повідомлення змінювати комплектуючі частини виробу (включаючи сипучі \ тікучі складові), не впливаючи при цьому на основні технічні параметри виробу або покращувати їх, а також не порушуючи замінами прийнятні на території держави виробництва \ транзиту \ реалізації стандартів якості і норм законодавства. Це може вплинути на зміну ваги і габаритів приладу, но не більше ніж на  $\pm 5-20\%$  (відсоток може відрізнятись для різних типів виробів).

## 4. ОПИС ПРИЛАДУ



1. Передня панель
2. Повітряний фільтр (PP + CARBON + HEPA)
3. Корпус із задньою кришкою
4. Панель управління

## Панель управління



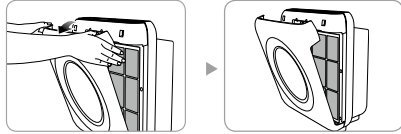
1. Кнопка живлення
2. Кнопка вибору швидкості вентилятора
3. Кнопка установки таймера
4. Включення CH-Ion фільтру
5. Індикатор живлення
6. Індикатор потреби заміни фільтра
7. Індикатор нічного (тихого) режиму
8. Індикатор мінімальної швидкості вентилятора
9. Індикатор середньої швидкості вентилятора
10. Індикатор високої швидкості вентилятора
11. Індикатор таймера на 2 години
12. Індикатор таймера на 4 години
13. Індикатор втаймера на 8 годин
14. Індикатор роботи CH-Ion фільтру

## 5. КОМПЛЕКТАЦІЯ

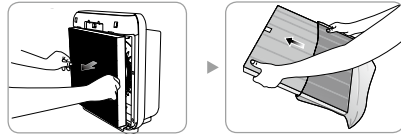
1. Очисник повітря- 1 шт.
2. Фільтр – 1 шт.
3. Керівництво по експлуатації - 1 шт.
4. Упаковка - 1 шт.
5. Гарантійний талон - 3 шт.

## 6. ЕКСПЛУАТАЦІЯ ПРИЛАДУ

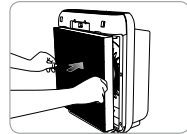
1. Відкрийте передню кришку, потягнувши за верхню частину.



2. Видаліть пластикову упаковку фільтра



3. Встановіть фільтр назад.



БАГАТОКРАТНЕ ОЧИЩЕННЯ ПОВІТРЯ (Зох рівнева система очистки:)

- Nano-silver PP фільтр з іонами срібла для знищення бактерій, зупиняє більші частинки пилу вовни, продовжуює час експлуатації HEPA фільтра;
- True 99,97% HEPA фільтр для фільтрації дрібних часток і пилку які витають в повітрі.
- Фільтр з активованим вугіллям для усунення стороннього запаху, для фільтрації метану та інших сукупних летючих органічних сполук (TVOC).





### УВАГА!


Очисник розрахований тільки на 220 В, 50 Гц.  
Переконайтеся, що вилка підключена до заземленої електричної розетки (220 В ~, 50 Гц), призначеної для даного продукту.

### Управління приладом



 **ЖИВЛЕННЯ:** Коли вилка підключена, пролунає звуковий сигнал, і всі індикатори будуть включені, через одну секунду буде включений тільки індикатор живлення, і пристрій перейде в режим очікування.  
Натисніть кнопку живлення, щоб включити очищувач і він почне працювати на швидкості 2, натисніть цю кнопку ще раз, щоб вимкнути очисник.

 **ШВИДКІСТЬ ВЕНТИЛЯТОРА:** прилад буде працювати на 2 швидкості після початку роботи, натисніть кнопку швидкості, і прилад буде працювати на швидкості 3, натисніть ще раз, і прилад перейде в режим "СОН" (самий тихий режим).  
Торкніться ще раз, прилад буде працювати на швидкості 1.  
2 → 3 → 2 → 1

 **ТАЙМЕР:** Натискаючи на кнопку таймера змога встановити таймер на вимкнення до 14 годин, на індикаторах будуть горіти комбінації символів яку вказують на час таймера.

Вимкнення через 2 години: Натисніть на кнопку таймера один раз, загориться індикатор "2H".

Вимкнення через 4 години: Натисніть на кнопку таймера двічі, загориться індикатор "4H".

Вимкнення через 6 години: Натисніть на кнопку таймера тричі, загоряться одночасно індикатори "2H" і "4H".

Вимкнення через 8 години: Натисніть на кнопку таймера чотири рази, загориться індикатор "8H".

Вимкнення через 10 години: Натисніть на кнопку таймера п'ять разів, загоряться одночасно індикатори "2H" і "8H".

Вимкнення через 14 години: Натисніть на кнопку таймера шість разів, загоряться одночасно індикатори "2H", "8H" і "4H".

Для деактивації таймера потрібно натиснути на кнопку таймера сім разів, або затиснути і утримувати кнопку таймера протягом двох секунд.

2Н – 4Н – 6Н – 8Н – 10Н – 14Н – Таймер вимк



**ІОНІЗАЦІЯ:** Натиснувши на ялинку, загориться символ роботи іонізації, і почне працювати додатковий CH-ION фільтр. CH-ION фільтр припинить роботу після повторного натискання на кнопку з символом ялинки.



#### ЗАМІНА ФІЛЬТРА

Якщо фільтр сильно забруднений або вимагає заміни, всі індикатори будуть вимкнені, крім миготливого індикатора заміни фільтра, щоб нагадати користувачеві про необхідність заміни фільтра.

Після заміни фільтра в режимі очікування натисніть кнопку швидкості 3 рази і затисніть цю кнопку протягом 2 секунд. Індикатор заміни фільтра швидко блимає, а індикатор живлення світиться, вказуючи на те, що очищувач перезапустився.

## 7. СИСТЕМА ОЧИСТКИ ПОВІТРЯ

Система очищення повітря включає в себе: іонізатор повітря, Nano-silver PP фільтр, HEPA фільтр і вугільний фільтр.

**Іонізатор (CH-Ion filter)** генерує негативно заряджені іони (аніони) і освіжає повітря в приміщенні. Аніони зміцнюють нервову і кровоносну системи, покращують діяльність легенів і служать ефективним захистом від респіраторних захворювань (таких як астма і пневмонія). Аніони очищають повітря від пилу і диму.

**Nano-silver PP фільтр** з іонами срібла для знищення бактерій, зупиняє великі частинки пилу вовни, продовжуючи час експлуатації HEPA фільтра.

**Фільтр HEPA** (True 99,97% HEPA filter) очищає повітря від частинок пилу, пилку і інших алергенів розміром до 0,3 мкм.

**Вугільний фільтр** усуває тютюновий дим, уловлює шкідливі гази (наприклад, чадний, і очищає повітря від інших неприємних запахів і хімічних сполук).

## 8. ОЧИЩЕННЯ ТА ОБСЛУГОВУВАННЯ



### УВАГА!

Фільтри необхідно міняти приблизно раз в 4-6 місяців (в залежності від ступеня забруднення повітря і частоти використання приладу).

Проведіть заміну фільтрів при наявності наступних проблем: потік повітря став слабшим, а шум збільшився, змінилася забарвлення фільтра, що вказує на забрудненість фільтра.

Перед початком чищення пристрою переконайтеся в тому, що штекер витягнутий з розетки. В іншому випадку, це може призвести до ураження електричним струмом. Для протирання зовнішньої поверхні пристрою використовуйте вологу і м'яку тканину.

Щоб уникнути ураження електричним струмом не тріть і не пошкоджуйте при чищенні елементи пристрою. Не використовуйте при чищенні приладу розчинник, бензин, діметілбензол, жорстку щітку, Талькову пудру і інші речовини, крім води.

Проводьте чистку пристрою один або два рази на тиждень. Зберігайте прилад в приміщенні з низькою вологістю.



### УВАГА!

Перед очищенням завжди відключайте прилад від джерела живлення.

## 9. УСУНЕННЯ НЕСПРАВНОСТЕЙ

Якщо у вас виникли проблеми, постарайтеся їх вирішити за допомогою вказівок в Таблиці 2. Якщо ви не можете вирішити проблеми самостійно, зверніться в сервісний центр.

Таблиця 2

Неисправність	Причина	Рішення
Не вмикається	1. Немає живлення 2. Не натиснута кнопка On/Off на панелі управління	1. Підключіть живлення 2. Натисніть кнопку On/Off на панелі управління
Не вимикається	1. Ненатиснута кнопка off 2. Несправності в приладі	1. Натисніть On/Off кнопку 2. Зверніться в сервіс
Ненормальний шум	1. Щось в середині 2. Ослаблений вентилятор 3. Електричні або механічні пошкодження	1. Вийміть і вставте назад фільтр 2. Зверніться в сервіс 3. Зверніться в сервіс
Слабка фільтрація	1. Потрібно замінити фільтр	1. Заміна фільтра

## 10. УТИЛІЗАЦІЯ

Після закінчення терміну служби очищувач повинен бути підданий утилізації відповідно до правил і методами, за місцем утилізації.

## 11. ГАРАНТІЙНІ ЗОБОВ'ЯЗАННЯ

Цей документ не обмежує певні законом права споживачів, але доповнює і уточнює обумовлені законом зобов'язання, які передбачають угоду сторін або договір.

Виробник залишає за собою право вносити зміни в конструкцію, комплектацію або технологію виготовлення виробу, з метою поліпшення його технологічних характеристик. Такі зміни вносяться в виріб без попереднього повідомлення Покупців і не тягнуть за собою зобов'язань зі зміни / поліпшення раніше випущених виробів. Переконливо просимо вас, щоб уникнути непорозумінь до установки / експлуатації виробу уважно вивчити його інструкцію по експлуатації.

Гарантійні зобов'язання здійснюються при наявності правильно заповненого гарантійного талона із зазначенням в ньому дати продажу, печатки (штампа) торгуючої організації і підпису продавця. Забороняється вносити в Гарантійний талон будь-які зміни, а також прати або переписувати будь-які зазначені в ньому дані.

Ретельно перевірте зовнішній вигляд виробу і його комплектність, всі претензії за зовнішнім виглядом і комплектності виробу пред'являйте Продавцеві при покупці виробу.

У разі несправності приладу з вини виробника зобов'язання щодо усунення несправності лягає на уповноважену виробником організацію. В даному випадку покупець має право звернутися до Продавця. Ця гарантія поширюється на виробничий або конструкційний дефект виробу.

Гарантійний термін на очищувач повітря становить 24 (двадцять чотири) місяця з дня продажу Покупцеві.

Термін придатності необмежений до початку використання.

Гарантія не дає права на відшкодування і покриття збитків, що сталися в результаті переробки і регулювання виробу без попередньої письмової згоди виробника, з метою приведення його у відповідність з вимогами державних чи місцевих технічних стандартів та стандартів із техніки безпеки.