

OCEAN

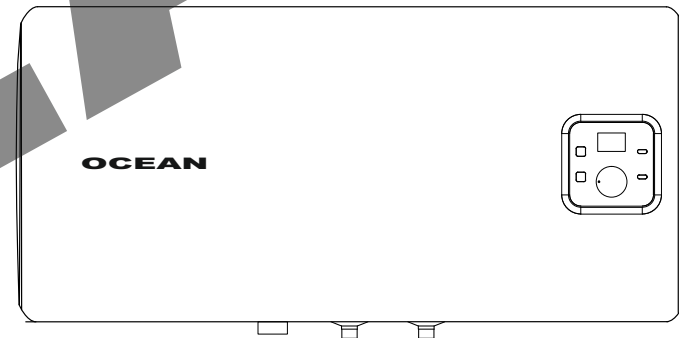
OCEAN

**ВОДОНАГРІВАЧ
ЕЛЕКТРИЧНИЙ ПОБУТОВИЙ
НАКОПИЧУВАЛЬНОГО ТИПУ**

ІНСТРУКЦІЯ З ЕКСПЛУАТАЦІЇ

ПАСПОРТ

**CUBE
HORIZONTAL**



Шановний покупець!

Вітаємо Вас з придбанням сучасного надійного високоефективного електричного побутового водонагрівача! У разі правильної установки, експлуатації та відповідного догляду електричний водонагрівач прослужить Вам довгі роки. Для безпечного, ефективного і довговічного використання електричного водонагрівача перед початком будь-яких операцій з водонагрівачем уважно ознайомтеся з даною інструкцією і дотримуйтеся її рекомендацій.

УВАГА!

Купуючи електричний водонагрівач, вимагайте від торгової організації правильного заповнення гарантійного талону. При купівлі обов'язково перевірте товарний вид електричного водонагрівача та його комплектність. Після продажу електричного водонагрівача покупцю, підприємство-виробник не приймає претензії з комплектності та механічних пошкоджень. Відповідальність за дотримання правил установки, підключення та експлуатації лежить на покупці.

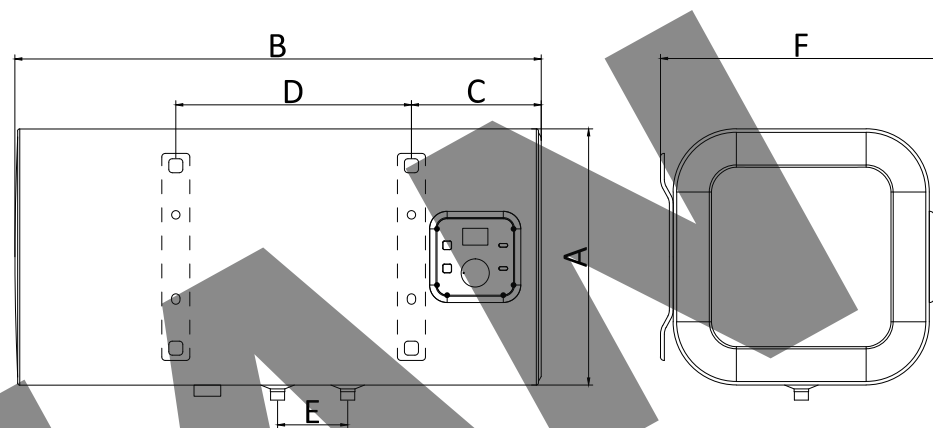
1. Загальні відомості

Електричний водонагрівач торгової марки «OCEAN» серії CUBE HORIZONTAL призначений для нагрівання води в побутових умовах до заданої температури і подальшої підтримки температури в автоматичному режимі.

2. Технічні характеристики CUBE

Модель	RZFD-4 - ETWT		
Тип нагрівального елемента	Відкритий («мокрый»)		
Місткість (L)	50	80	100
Тиск номінальний, МПа	0,6		
Потужність номінальна, Вт	700+1300=2000		
Напруга номінал., В	230		
Ступінь захисту	IPX4		
Антикорозійний захист бака	Емальований бак/ магнієвий анод		
Температура нагрівання номінальна °С	75±3		
Маса, кг	18,8	26,8	30,0

2.1 Габаритні та приєднувальні розміри



Мал.1 Розміри

Значення	Модель/місткість, л		
	RZF50D-4/50л	RZF80D-4/80л	RZF100D-4/100л
A, мм	365	410	410
B, мм	750	869	1031
C, мм	212	227	227
D, мм	270	360	610
E, мм	100	100	100
F, мм	402	447	447

Примітка: Допустимий діапазон похибки наведених вище параметрів становить ±10%

3. Комплект поставки

1. Водонагрівач - 1 шт.
2. Запобіжний клапан - 1 шт.
3. Інструкція з експлуатації - 1 шт.
4. Упаковка - 1 шт.
5. Кріпильні анкери

4. Вимоги безпеки

Електричний водонагрівач має ступінь захисту від ураження електричним струмом класу 1. Незважаючи на те, що водонагрівач є безпечним в експлуатації, задля уникнення нещасних випадків необхідно неухильно виконувати правила, викладені в даній інструкції і прислухатися до здорового глузду.

УВАГА! Необхідно роз'яснити дітям основні правила користування водонагрівачем і правила техніки безпеки.

УВАГА! Електричний водонагрівач 1-го класу захисту необхідно підключати тільки до електричної мережі, що має ЗАЗЕМЛЕННЯ.

УВАГА! Перед початком роботи перевірте цілісність ізоляції електричного кабелю.

УВАГА! Установку, технічне обслуговування та ремонт повинен провадити тільки кваліфікований майстер згідно з вимогами даної інструкції з використання. Рекомендуємо звертатися до авторизованих сервісних центрів.

УВАГА! З появою будь-яких несправностей у роботі електричного водонагрівача необхідно відключити його від електромережі і викликати фахівця для усунення неполадок.

УВАГА! Всі водонагрівачі, перш ніж надходить до продажу, проходять 100% перевірку якості на заводі - виробнику. Після випробування у внутрішньому баку може залишатися невелика кількість води.

ЗАБОРОНЯЄТЬСЯ! Експлуатація водонагрівача з пошкодженим електричним кабелем.

ЗАБОРОНЯЄТЬСЯ! Використовувати для підключення перехідники, подовжувачі і тимчасово прокладені електродолінії.

ЗАБОРОНЯЄТЬСЯ! При роботі електричного водонагрівача можливий незначний витік води через запобіжний клапан, це є нормальне явище.

Не намагайтеся заблокувати клапан безпеки

Необхідно забезпечити відвід води з випускної труби запобіжного клапана у каналізацію (мал.6)

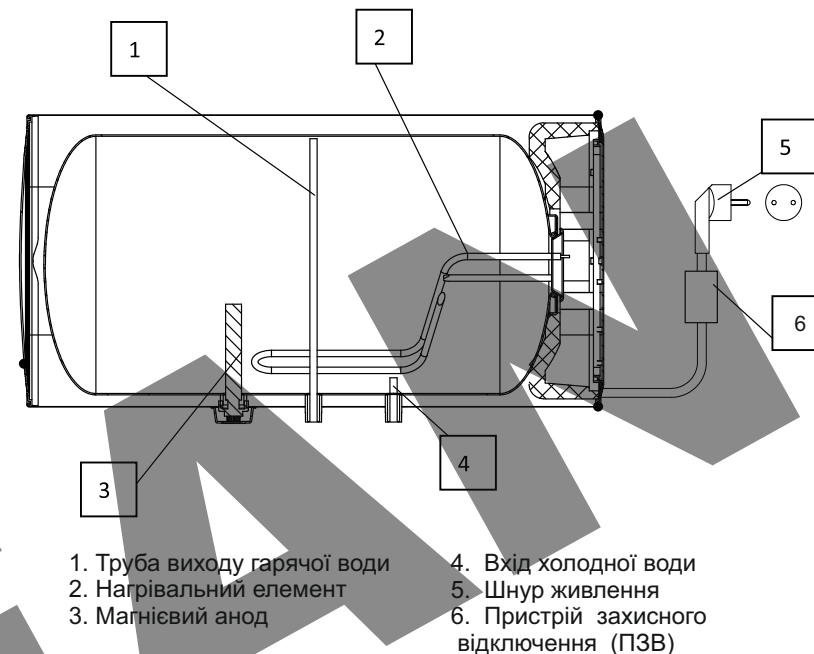
ЗАБОРОНЯЄТЬСЯ! Зменшувати внутрішній діаметр трубки відбору гарячої води.

ЗАБОРОНЯЄТЬСЯ! Встановлювати електричний водонагрівач в приміщеннях, насичених агресивними парами, з різкими перепадами температури, вологості, а також у пильних та брудних приміщеннях. Виробник не несе відповідальність за збитки для здоров'я і власності, якщо вони викликані порушенням правил встановлення та експлуатації.

5. Устрій і принцип роботи

Модель EBH CUBE HORIZONTAL призначена для установки тільки у горизонтальному положенні. Конструкція водонагрівача забезпечує заповнення бака водою і її нагрівання в автоматичному режимі.

Нагрівання води у моделях з позначкою WT здійснюється за рахунок двох ТЕНів з нержавіючої сталі AISI 316.



Мал.2 Устрій водонагрівача

На одному фланці встановлено 2 автономних ТЕНа. Потужність нагрівального елемента 2,0 (0,7+1,3) кВт. Обидва ТЕНи можуть працювати як по черзі, так і одночасно. Одиночний режим дозволяє домогтися економного, але більш тривалого нагрівання води, в той час як два працюючих ТЕНи швидко нагрівають воду. Всі моделі оснащені регулятором потужності, що дозволяє вибрати один з трьох режимів нагріву, а також режим економного нагріву.

Фірма-виробник залишає за собою право вносити до конструкції виробу будь-які зміни без попереднього повідомлення.

5.1 Експлуатація водонагрівача в перший раз:

·Перевірте, щоб всі процеси монтажу та установки були виконані коректно

·Переконайтеся, що вентиль подачі води включений, а водонагрівач заповнений водою (див. п.8 інструкції)

·Увімкніть обладнання в мережу живлення.

·Поверніть ручку терморегулятора і відрегулюйте температуру нагрівання (від 30 до 75 ° С) з інтервалом 1 ° С. Встановіть необхідну температуру. Відрегулюйте ручку водонагрівача, щоб встановити температуру нагрівання внутрішнього бака. Максимальна температура води встановлена на 75 ° С. Ручка регулювання температури «OFF» означає вимкнення живлення, «HIGH» означає високу температуру. Повертайте ручку за годинниковою стрілкою, щоб збільшити налаштування температури. Після досягнення максимального значення температури ручка більше не повертається.


Поступово повертайте ручку проти годинникової стрілки, щоб зменшити налаштування температури. Після досягнення мінімального значення температури, якщо ви продовжите повертати ручку температури води, водонагрівач припинить нагрівання.


При включенні водонагрівача загоряється індикатор «Power» («Живлення»). На панелі керування розташований дисплей, який показує поточну температуру води.


5.2 Управління кнопками на панелі управління

Після налаштування температури нагріву води потрібно вибрати режим роботи ТЕНів.

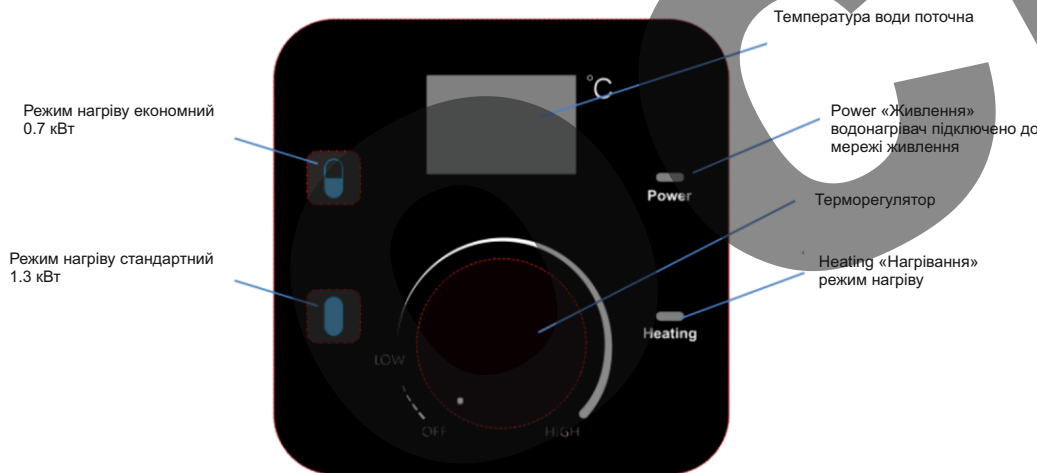
- Натисніть кнопку вибору режиму роботи ТЕНів:

· кнопка  - економний режим 0,7 кВт

· кнопка  - стандартний режим 1,3 кВт

кнопка  та  натисніть обидві - прискорений режим (2,0 кВт)

Водонагрівач автоматично використовує вибрану потужність для нагрівання води в баку.



Мал.3 Панель керування

6. Монтаж і підключення

Для установки електричного водонагрівача Ви можете скористатися платними послугами фахівців сервісних центрів. Ви можете також скористатися послугами будь-яких інших кваліфікованих фахівців. Однак у цьому випадку фірма-виробник не несе відповідальності за збиток, нанесений невірною установкою й недотриманням рекомендацій даної інструкції.

6.1. Кріплення до стіни

Електричний водонагрівач необхідно встановлювати в приміщеннях, які відповідають наступним вимогам:

- температура від +5°C до +45°C;
- вологість не більше 80%;
- атмосферний тиск від 78 до 106 кПа.

Неприпустимо встановлювати електричний водонагрівач в приміщеннях, насичених агресивними парами, з різкими перепадами температури, вологості, а також у пильних та брудних приміщеннях.

Електроводонагрівач необхідно кріпити до несучої стіни або до іншої поверхні, що забезпечує надійність кріплення. Для зменшення втрат тепла по довжині трубопроводу, електроводонагрівач слід розташовувати якомога ближче до точки відбору води. Для полегшення доступу до електричних частин необхідно залишити місце (приблизно 0,5 м). Кронштейни для кріплення до стіни повинні витримувати вагу, втричі більшу за вагу електроводонагрівача, заповненого водою.

Водонагрівач необхідно кріпити двома гаками або штирями, використовуючи кронштейн.

Рекомендується використовувати сталеве кріплення діаметром 7-8 мм з пластмасовим дюбелем діаметром 12 мм і довжиною не менше 90мм для кріплення до бетонної або цегляної стіни. Для кріплення до стіни з ракушечника або пінобетону сталеві гаки ввернути в попередньо забиті в стіну спеціальні дюбелі з металу діаметром 20-25мм.

Корисна порада: Якщо відстань від електричного водонагрівача до точки відбору гарячої води перевищує 2 м, трубопровід рекомендується теплоізулювати.

6.2. Підключення до системи водопостачання

Перед підключенням електричного водонагрівача необхідно переконатися у відсутності в трубах сторонніх предметів.

На вхід холодної води (синє кільце) накручується кран для зливу води, а потім клапан безпеки з номінальним тиском 0,6 МПа (входить у комплект). Щоб уникнути поломки при закручуванні клапана не застосовувати великих зусиль.

Примітка: При встановленні запобіжного клапана обов'язково зверніть увагу на знак напрямку потоку води на запобіжному клапані та встановіть його правильно, а також затягніть верхню та нижню монтажні гайки, щоб уникнути витоку води. Після встановлення підніміть ручку (мал. 6), перевірте, чи запобіжний клапан працює нормально.

Коли водонагрівач підключений до мережі живлення і нагрівається, вода в баку нагрівається і розширюється. Для того, щоб зменшити тиск води в баку, з отвору для скидання тиску запобіжного клапана буде витікати невелика кількість крапель води. Отвір для скидання тиску повинен бути відкритим для доступу повітря і не повинен бути заблокований. Спосіб монтажу дренажного шлангу запобіжного клапана: прикрутіть один кінець дренажного шлангу до запобіжного клапана. На отворі для скидання тиску дренажний шланг можна вкоротити або подовжити відповідно до фактичної ситуації, а інший кінець дренажного шлангу з'єднати з перехідником у каналізацію, щоб уникнути розбризкування приміщення краплями води при скиданні тиску.

З клапану безпеки необхідно регулярно видаляти осад та перевіряти чи його не заблоковано.

На вхід холодної води в обов'язковому порядку необхідно встановити сітчастий фільтр грубого очищення. У разі якщо тиск води в магістралі перевищує 0,7 МПа, необхідно встановити редуктор, що знижує тиск.

Редуктор та фільтр не входять до комплекту постачання.

Корисна порада: Для зменшення жорсткості води рекомендується використовувати пом'якшувальний фільтр. Це дозволить продовжити термін служби не тільки електричного водонагрівача, а й інших приладів, що використовують воду.

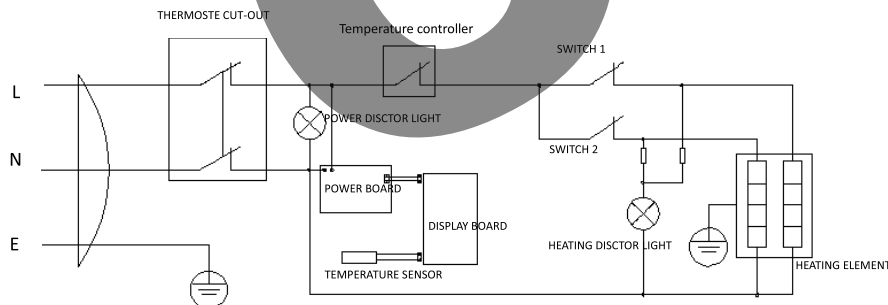
6.3. Електричне приєднання

УВАГА! До включення в мережу електроводонагрівач необхідно заповнити водою! Перед початком робіт переконайтесь, що мережа відповідає таким вимогам:

- напруга 230 В;
- частота в мережі 50 Гц.

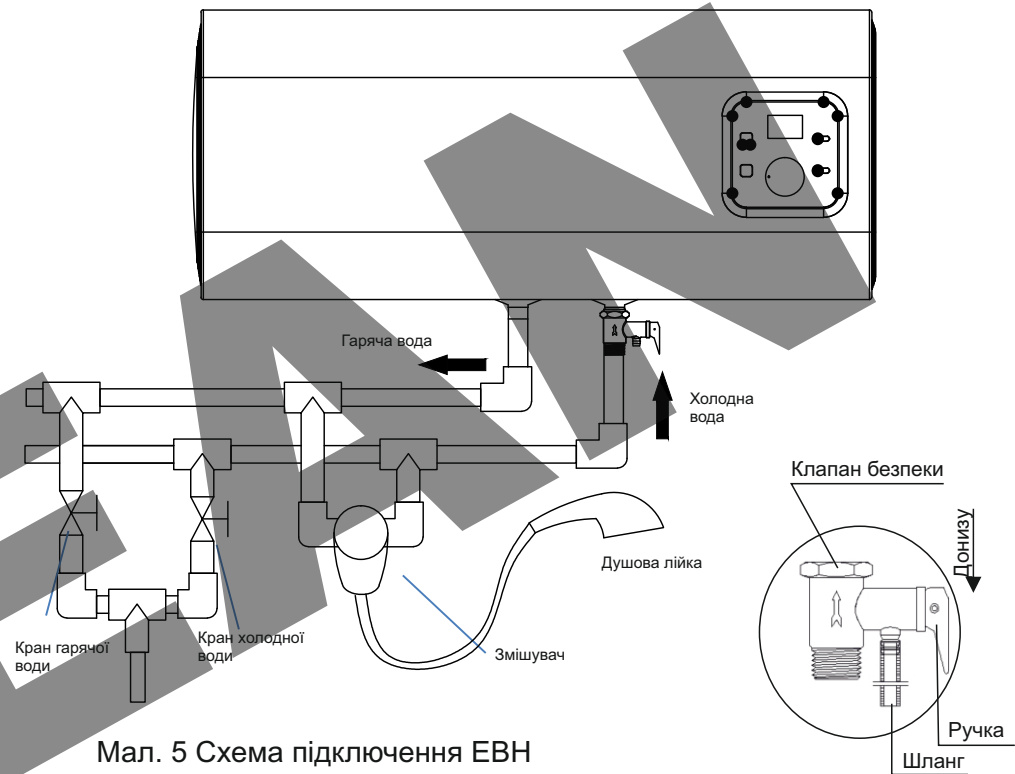
Всі моделі постачаються із ПЗВ, призначеним для відключення водонагрівача в разі витікання струму (див. мал.2).

Обов'язково встановлюється двополюсний автоматичний вимикач (16 А), з відстанню між контактами не менше 3 мм, для відключення електроводонагрівача від живильної мережі.



Мал.4 Схема електрична

Живильний кабель і двополюсний автоматичний вимикач-запобіжник не входить у комплект постачання.



Мал. 5 Схема підключення ЕВН до водопроводу.

Мал. 6 Клапан безпеки

7. Введення в експлуатацію

Увага! При експлуатації водонагрівача необхідно виконувати умови розділу 4 «Вимоги безпеки».

УВАГА! Поява крапель води на запобіжному клапані при нагріванні є природним процесом.

УВАГА! У процесі роботи труба підведення холодної води може нагріватися.

Корисна порада: Якщо з крана не тече гаряча вода, переконайтесь спочатку, чи відповідає приєднання до водопостачання або електричної мережі вимогам, викладеним у відповідних розділах цього посібника.

8. Порядок роботи

Заповніть електроводонагрівач водою, відкривши вентиль магістралі холодного водопостачання та кран гарячої води для витіснення повітря. Труба центрального гарячого водопостачання при цьому повинна бути закрита для запобігання відходу води в стояк. Перекрийте кран гарячої води одразу, як тільки з нього потече вода.

Огляньте бак і переконавшись, що він не протікає, підключіть його до електромережі. При включенні водонагрівача загоряється індикатор живлення і поточна температура на дисплеї, нагрівач переходить в режим очікування.

Ви зможете регулювати температуру нагрівання за допомогою ручки регулювання.

При досягненні заданого значення температури вимкнеться індикатор нагріву і включиться індикатор підтримування температури. При зменшенні на 5°C фактичної температури по відношенню до заданої, система буде автоматично підтримувати встановлену температуру.

9. Технічне обслуговування

УВАГА! Перш ніж робити будь-які дії з догляду, ремонту або обслуговування, відключіть водонагрівач від електричної мережі!

Для збільшення терміну служби електричного водонагрівача і для отримання права на гарантійне обслуговування необхідно не рідше одного разу на рік проводити профілактичне обслуговування.

Профілактичне обслуговування проводиться тільки авторизованим сервісним центром виробника за рахунок покупця, про що робиться відповідний запис у паспорті.

Профілактичне обслуговування включає в себе: огляд електричних клем, термостата, нагрівального елемента (ТЕНа); видалення накипу з нагрівального елемента (ТЕНа); заміну магнієвого анода.

Перед проведенням технічного обслуговування водонагрівача його необхідно спорожнити. Після закінчення витікання води можна приступати до подальшого обслуговування.

Якщо електричний водонагрівач не використовується протягом тривалого часу, будь ласка, відключіть електроживлення, витягніть вилку з розетки та злийте воду із внутрішнього резервуара.

Регулярно (приблизно раз на рік) очищайте накип на електро-нагрівальній трубці та осад у внутрішньому баку. У регіонах з жорсткою водою користувачі можуть встановити пристрій проти накипу на передньому кінці труби подачі води. Регулярна заміна магнієвих стрижнів відповідно до місцевих умов якості води. Зверніться до фахівців сервісного центру.

10. Можливі несправності та методи їх усунення

УВАГА! Перш ніж починати будь-які дії за першою підозрою в несправності, перевірте спочатку, чи не є причиною відмови в роботі відсутність електроживлення або води.

Конструкція клапана безпеки допускає при підвищенні тиску води у водонагрівачі під час нагрівання вирівняти тиск у водонагрівачі і магістралі холодної води з різницею орієнтовно 0,1 МПа. З цієї причини, можливо, труба підведення води буде періодично нагріватися. Також, при відключенні води в центральній магістралі можливе незначне спорожнювання водонагрівача.

УВАГА! Перед тим, як робити будь-які дії з догляду, ремонту чи обслуговуванню відключіть водонагрівач від електричної мережі і водопостачання!