

Manuale istruzioni SITALI SFE 100

Leggere questo manuale con attenzione prima di usare il prodotto e conservarlo in un posto sicuro così da poterlo consultare all'occorrenza.

Il prodotto è costruito a regola d'arte e nel rispetto delle normative vigenti in materia di apparecchiature elettriche e deve essere installato da personale tecnicamente qualificato. La ditta costruttrice non si assume responsabilità per danni a persone o cose derivanti dalla mancata osservanza delle norme contenute nel presente libretto.



Fig. 1

PRECAUZIONI PER L'INSTALLAZIONE, L'USO E LA MANUTENZIONE

- L'apparecchio non deve essere utilizzato in applicazioni diverse da quelle indicate in questo manuale.
- Dopo aver rimosso il prodotto dall'imballo, assicurarsi della sua integrità; in caso di dubbio, rivolgersi a personale qualificato. Non lasciare parti dell'imballo alla portata di bambini o persone diversamente abili.
- Non toccare l'apparecchio con mani/piedi umidi o bagnati.
- Questo apparecchio può essere utilizzato da bambini di età non inferiore ad 8 anni e da persone con ridotte capacità fisiche, sensoriali o mentali o con esperienza e conoscenze insufficienti, purché attentamente sorvegliate o istruite su come utilizzare in modo sicuro l'apparecchio e sui pericoli che ciò comporta. Assicurarsi che i bambini non giochino con l'apparecchio. Pulizia e manutenzione da parte dell'utente non devono essere eseguite da bambini senza supervisione.
- Non impiegare il prodotto in presenza di sostanze o vapori infiammabili, come alcool, insetticidi, benzina, etc.
- In caso si rilevi qualsiasi tipo di anomalia nel funzionamento, scollegare l'apparecchio dalla rete elettrica e rivolgersi al più presto a personale qualificato. In caso di riparazione, richiedere esclusivamente ricambi originali.
- L'impianto elettrico a cui è collegato il prodotto deve essere conforme alle normative vigenti.
- Prima di collegare il prodotto alla rete di alimentazione o alla presa elettrica accertarsi che:
 - i dati di targa (tensione e frequenza) siano rispondenti a quelli della rete di distribuzione elettrica;
 - la portata dell'impianto/presa sia adeguata alla potenza massima dell'apparecchio. In caso contrario rivolgersi a personale qualificato.
- L'apparecchio non deve essere impiegato come attivatore di scaldabagni, stufe, ecc., né deve scaricare in condotti adibiti all'evacuazione di aria calda/fumi derivanti da alcun tipo di apparecchio a combustione. Deve espellere l'aria all'esterno tramite un proprio condotto specifico.
- Temperatura di funzionamento: da 0°C fino a +50°C.
- L'apparecchio è destinato ad estrarre solo aria pulita, ossia senza elementi grassi, fuliggine, agenti chimici e corrosivi, miscele infiammabili o esplosive.
- Non lasciare l'apparecchio esposto ad agenti atmosferici (pioggia, sole, neve, etc.).
- Non immergere l'apparecchio o altre sue parti in acqua o liquidi.
- Spegnere l'interruttore generale dell'impianto ogni qual volta si rilevi un'anomalia di

funzionamento o si effettuino operazioni di pulizia.

- Per l'installazione occorre prevedere nella rete di alimentazione, conformemente alle regole di installazione, un interruttore onnipolare che consenta la disconnessione completa nelle condizioni della categoria di sovratensione III (distanza dei contatti uguale o superiore a 3 mm).
- Se il cavo di alimentazione è danneggiato, esso deve essere sostituito dal costruttore o dal suo servizio assistenza tecnica o comunque da una persona con qualifica simile, in modo da prevenire ogni rischio.
- Non ostruire la griglia di aspirazione o di espulsione per garantire l'ottimale passaggio dell'aria.
- Assicurare un adeguato rientro dell'aria nel locale, nel rispetto del regolamento vigente, al fine di garantire il corretto funzionamento dell'apparecchio.
- Qualora nell'ambiente in cui è installato il prodotto sia presente un apparecchio funzionante a combustibile (scaldacqua, stufa a metano etc.), di tipo non a "camera stagna", è indispensabile assicurare un adeguato ingresso d'aria, per garantire una buona combustione e il corretto funzionamento di tali apparecchi.
- Effettuare l'installazione in modo che la girante sia inaccessibile al lato della mandata, al contatto del Dito di Prova (sonde di prova "B" della norma EN61032), secondo le vigenti norme antinfortunistiche.

• Installazione a soffitto

In caso di installazione a soffitto, per poter garantire il grado di protezione contro l'umidità IPX4, è necessario utilizzare l'apposito kit per installazione a soffitto non in dotazione. Per i cavi di alimentazione utilizzare solo l'ingresso posteriore. Qualora esistesse la possibilità di formazione di condensa lungo il tubo di espulsione dell'aria, prevedere un sistema di drenaggio che impedisca alla condensa di scaricarsi nell'ambiente attraverso il ventilatore.

Attenzione: non montare il prodotto a soffitto senza apposito kit.

• Installazione a vetro

In caso di installazione a vetro è necessario utilizzare l'apposito kit non in dotazione.

Attenzione: Non montare il prodotto a vetro senza l'apposito kit.

INTRODUZIONE

SITALI SFE 100 (fig.1) è un'unità di VMC puntuale progettata per garantire il ricambio dell'aria in ambienti di piccole/medie dimensioni.

Adatto per l'espulsione dell'aria direttamente verso l'esterno o in presenza di brevi canalizzazioni. Installabile a parete, soffitto e a vetro (fig.2).

CARATTERISTICHE TECNICHE

- Materiale: ABS colore RAL 9010 di alta qualità, resistente agli urti e ai raggi UV.
- Copri-frontale design smontabile per pulizia senza l'utilizzo di utensili.
- Anello posteriore di rinforzo per prevenire che il canotto si deformi durante l'installazione.
- Ventola aerodinamica ad alta efficienza, con pale a "winglet", cioè provviste di alette di estremità per ottimizzare la silenziosità e il rendimento.
- Motore EC brushless monofase con protezione termica integrata.
- Motore montato su cuscinetti a sfera di alta qualità.
- Realizzato in doppio isolamento: non necessita della messa a terra.
- Velocità MINIMA continua selezionabile durante l'installazione: 21, 29, 47 m³/h oppure off.
- Velocità MASSIMA (BOOST) attivabile dalla velocità MINIMA continua (o da OFF) tramite collegamento LS oppure pull cord (nella versione Pull Cord).
- Selezione della tipologia di installazione (espulsione diretta o canalizzata).

- Grado di protezione IPX4.
- Alimentazione 220-240V~ 50Hz.

Modello	Portata		Pressione statica Pa max	Consumo W max	Pressione sonora dB(A) @3m
	m ³ /h	l/s			
SITALI SFE 100	83/47/29/21	23,1/13/8/6	27	2,5	26/23/13/11

VERSIONI

UMIDOSTATO TEMPORIZZATO

L'aspiratore è provvisto di circuito con sonda di rilevazione umidità, la cui soglia di intervento è regolabile dal 50% al 95% di Umidità Relativa, e di timer, regolabile da 0 a circa 30 minuti, agendo sui rispettivi trimmer (fig. 15).

L'aspiratore funziona continuamente alla velocità minima selezionata (definita impostando il jumper come da fig.16) che aumenta automaticamente quando la percentuale di Umidità Relativa supera la soglia impostata: la velocità massima (Boost) si attiva tramite interruttore dedicato ON/OFF (oppure sensore PIR, CO₂,...) oppure tramite interruttore luce (fig. 14).

La velocità minima può anche essere disattivata (OFF).

Per disattivare la funzione umidostato, girare completamente il trimmer HY in senso orario.

Funzionamento automatico tramite umidostato: quando la percentuale di Umidità Relativa supera la soglia impostata, la velocità dell'aspiratore aumenta automaticamente alla velocità media, che è una velocità intermedia tra la minima selezionata e la massima. Quando la percentuale di Umidità Relativa scende al di sotto della soglia, l'aspiratore continua a funzionare alla velocità media per un tempo impostato in fabbrica, per poi tornare alla velocità minima selezionata.

Funzionamento con interruttore esterno: collegamento come fig. 14. Quando l'interruttore esterno è attivato, il ventilatore funziona alla velocità massima (Boost). Spegnendo l'interruttore esterno, il ventilatore continua a funzionare alla velocità massima per un lasso di tempo regolabile, per poi tornare alla velocità minima selezionata (oppure alla velocità media in caso di funzionamento automatico tramite umidostato). Il LED frontale indica che l'interruttore esterno è acceso. La funzione timer si attiva solo se l'interruttore esterno è rimasto acceso per almeno 60 secondi.

SETTAGGIO TIPO DI INSTALLAZIONE

La tipologia di installazione può essere selezionata tramite il JUMPER 1 tra le seguenti opzioni: espulsione diretta o canalizzata. Vedere figura 16.

SETTAGGIO VELOCITA' MINIMA CONTINUA

La velocità minima continua può essere selezionata tramite il JUMPER 2 e il JUMPER 3 tra le seguenti opzioni: 21, 29, 47 m³/h oppure off. Vedere figura 16.

CONFORMITA' NORMATIVA

2014/35/UE Direttiva Bassa Tensione e 2014/30/UE Direttiva di Compatibilità Elettromagnetica secondo lo stato dell'arte delle seguenti norme:

Sicurezza elettrica

EN60335-1(2012)+A11+A13; EN 60335-2-80(2003)+A1+A2

Compatibilità Elettromagnetica

EN 55014-1(2017); EN 55014-2(2015); EN 61000-3-2(2014); EN 61000-3-3(2013).

Installation manual

SITALI SFE 100

Read this manual carefully before using the product and keep it in a safe place for reference.

This product was constructed up to standard and in compliance with regulations relating to electrical equipment and must be installed by technically qualified personnel.

The manufacturer assumes no responsibility for damage to persons or property resulting from failure to observe the regulations contained in this booklet.



Fig. 1

PRECAUTIONS FOR INSTALLATION, USE AND MAINTENANCE

- The device should not be used for applications other than those specified in this manual.
- After removing the product from its packaging, verify its condition. In case of doubt, contact a qualified technician. Do not leave packaging within the reach of small children or people with disabilities.
- Do not touch the appliance with wet or damp hands/feet.
- This appliance can be used by children aged from 8 years and above and persons with reduced physical, sensory or mental capabilities or lack of experience and knowledge if they have been given supervision or instruction concerning use of the appliance in a safe way and understand the hazards involved.
Children shall not play with the appliance. Cleaning and user maintenance shall not be made by children without supervision.
- Do not use the product in the presence of inflammable vapours, such as alcohol, insecticides, gasoline, etc.
- If any abnormalities in operation are detected, disconnect the device from the mains supply and contact a qualified technician immediately. Use original spare parts only for repairs.
- The electrical system to which the device is connected must comply with regulations.
- Before connecting the product to the power supply or the power outlet, ensure that:
 - the data plate (voltage and frequency) correspond to those of the electrical mains
 - the electrical power supply/socket is adequate for maximum device power. If not, contact a qualified technician.
- The device should not be used as an activator for water heaters, stoves, etc., nor should it discharge into hot air/fume vent ducts deriving from any type of combustion unit. It must expel air outside via its own special duct.
- Operating temperature: 0°C up to +50°C.
- The device is designed to extract clean air only, i.e. without grease, soot, chemical or corrosive agents, or flammable or explosive mixtures.
- Do not leave the device exposed to atmospheric agents (rain, sun, snow, etc.).
- Do not immerse the device or its parts in water or other liquids.
- Turn off the main switch whenever a malfunction is detected or when cleaning.
- For installation an omnipolar switch should be incorporated in the fixed wiring, in accordance with the wiring regulations, to provide a full disconnection under overvoltage category III conditions (contact opening distance equal to or greater than 3mm).
- If the supply cord is damaged, it must be replaced by the manufacturer, its service agent or similarly qualified persons in order to avoid a hazard.
- Do not obstruct the fan or exhaust grille to ensure optimum air passage.

- Ensure adequate air return into the room in compliance with existing regulations in order to ensure proper device operation.
- If the environment in which the product is installed also houses a fuel-operating device (water heater, methane stove etc., that is not a “sealed chamber” type), it is essential to ensure adequate air intake, to ensure good combustion and proper equipment operation.
- Install the product so that the impeller is not accessible from the air outlet side as verified by contact with the Test Finger (test probe “B” of the norm EN61032) in compliance with the current safety regulations.
- Ceiling installation
In order to guarantee the IPX4 degree of protection against moisture in case of ceiling installation, use the appropriate ceiling mount kit, which is not included. Use only the rear entry hole for supply cables. If there is a possibility of condensation along the air discharge duct, provide a drainage system to prevent condensation from discharging into the environment through the fan.
Attention: do not mount the product on the ceiling without this kit.
- Window installation
In case of window installation it is necessary to use the appropriate window kit, which is not included.
Attention: do not mount the product on the window without this kit.

INTRODUCTION

SITALI SFE 100 (fig. 1) is a decentralised mechanical ventilation unit designed to ensure air extraction in small/medium-sized rooms. Suitable for air discharge directly to the outside or in the presence of short ducted system. Wall, ceiling or window installation (fig.2).

TECHNICAL SPECIFICATIONS

- Material: High quality, impact and UV-resistant ABS colour RAL 9010.
- Design front cover removable for cleaning without the use of tools.
- Rear reinforcement ring to prevent spigot deformation during installation.
- High efficiency aerodynamic fan with “winglet” blades to optimise quietness and efficiency.
- Single phase EC Brushless motor with integral thermal protection.
- Motor mounted on high quality ball bearings.
- The fan is double insulated: no earth connection is required.
- Trickle speed selectable during installation: 6, 8, 13 l/s or off.
- Option to boost from trickle (or from off) through LS connection or pull cord (only pull cord versions).
- Installation type selection available (through wall or ducted).
- Timer and Integral Humidistat versions available.
- IPX4 degree of protection.
- Power supply 220V to 240V~ 50/60Hz.

Model	Airflow		Static pressure Pa max	Power W max	Sound pressure dB(A) @3m
	m³/h	l/s			
SITALI SFE 100	83/47/29/21	23,1/13/8/6	27	2,5	26/23/13/11

VERSIONS

WITH HUMIDISTAT/TIMER

The fan is equipped with a humidity sensor, whose threshold is adjustable from 50% to 95% Relative Humidity via dedicated trimmer, and with a timer which is adjustable from 0 to approx. 30 minutes via dedicated trimmer (fig. 15).

The fan runs continuously at selected trickle speed (set by the jumper switch combination - see figure 16), increases its speed in case the percentage of Relative Humidity exceeds the settable threshold, and can anyway be boosted with a dedicated ON/OFF switch (or PIR, CO2... sensor) or with a light switch (fig. 14). Trickle speed can be set to off.

To deactivate the humidistat function, turn the trimmer HY completely clockwise.

Automatic humidistat operation: when the percentage of Relative Humidity exceeds the settable threshold, fan speed automatically increases to “comfort boost” speed, which is intermediate between the selected trickle speed and the boost speed. When the percentage of Relative Humidity goes below the threshold, the fan continues to function at “comfort boost” speed for a factory set period of time then returns to selected trickle speed.

Operation with external switch: connected according to the diagram in figure 14. When the external switch is turned on, the fan is boosted. After the external switch is turned off, the fan continues to run at boost speed for a settable period of time, then it returns to selected trickle speed (or to “comfort boost” speed in case automatic humidistat operation is on). The front cover LED indicates when the external switch is on.

The over-run timer function is activated only if the external switch has been on for at least 60 seconds.

INSTALLATION TYPE SETTING

Installation type can be selected using JUMPER 1 between the following options: through wall or ducted. See figure 16.

TRICKLE SPEED SETTING

Trickle speed can be selected using JUMPER 2 and JUMPER 3 between the following options: 21, 29, 47 m³/h or off. See figure 16.

STANDARD CONFORMITY

2014/35/EU Low Voltage Directive (LVD)

2014/30/EU Electromagnetic Compatibility (EMC), in conformity with the following standards:

Electrical Safety

EN60335-1(2012)+A11+A13; EN 60335-2-80(2003)+A1+A2

Electromagnetic Compatibility

EN 55014-1(2017); EN 55014-2(2015); EN 61000-3-2(2014); EN 61000-3-3(2013).

Manuel d'instructions

SITALI SFE 100

Lisez ce manuel avec attention avant d'utiliser ce produit et conservez ce manuel dans un lieu sûr afin de pouvoir le consulter si besoin.

Ce produit a été fabriqué dans les règles de l'art et conformément aux normes en vigueur en matière d'appareils électriques, et il doit être installé par un personnel techniquement qualifié. Le fabricant n'assume aucune responsabilité pour les dommages causés aux personnes ou aux biens par le non-respect des règles de ce manuel.



Fig. 1

PRÉCAUTION POUR L'INSTALLATION, L'UTILISATION ET L'ENTRETIEN

- L'appareil ne doit pas être utilisé pour des applications autres que celles indiquées dans ce manuel.
- Après avoir déballé le produit, assurez-vous qu'il soit intact; en cas de doute, adressez-vous à un personnel qualifié. Ne laissez pas les emballages à la portée d'enfants ou de personnes handicapées.
- Ne touchez pas l'appareil avec des mains/pieds humides ou mouillés.
- Cet appareil peut être utilisé par des enfants âgés de 8 ans ou plus, par des personnes ayant des capacités physiques, sensorielles ou mentales réduites ou bien un manque d'expérience et de connaissance si ils reçoivent une supervision ou des instructions concernant l'utilisation de l'appareil en toute sécurité et si ils comprennent le danger impliqué par l'utilisation de cet appareil. Les enfants ne doivent pas jouer avec l'appareil. Le nettoyage et la maintenance par l'utilisateur ne doivent pas être effectués par des enfants sans surveillance.
- N'utilisez pas le produit en présence de substances ou de vapeurs inflammables, comme de l'alcool, des insecticides, de l'essence, etc.
- En cas d'une quelconque anomalie dans le fonctionnement, débranchez l'appareil du réseau électrique et adressez-vous au plus vite à un personnel qualifié. En cas de réparation, exigez des pièces de rechange exclusivement originales.
- L'installation électrique à laquelle le produit est raccordé doit être conforme aux normes en vigueur.
- Avant de brancher le produit au réseau d'alimentation ou à la prise électrique, assurez-vous que:
 - les données de la plaque signalétique (tension et fréquence) correspondent à celles du réseau de distribution électrique;
 - le courant électrique de l'installation/prise soit approprié à la puissance maximum de l'appareil. Dans le cas contraire, adressez-vous à un personnel qualifié.
- L'appareil ne doit pas être utilisé comme activateur de chauffe-eau, poêles, etc., et ne doit pas extraire de l'air dans des conduits utilisés pour l'évacuation d'air chaud/de fumées provenant d'un quelconque appareil à combustion. Il doit expulser l'air vers l'extérieur à travers un conduit spécifique.
- Température de fonctionnement: 0° jusqu'à +50°C.
- L'appareil est conçu pour extraire uniquement de l'air pur, c'est à dire sans éléments gras, suies, agents chimiques ou corrosifs, mélanges inflammables ou explosifs.
- Ne laissez pas l'appareil exposé aux agents atmosphériques (pluie, soleil, neige, etc.).
- Ne plongez pas l'appareil ou une de ses parties dans de l'eau ou tout autre liquide.

- Éteignez l'interrupteur général de l'appareil chaque fois qu'une anomalie dans le fonctionnement se présente ou durant le nettoyage.
- Durant l'installation, prévoyez, dans le réseau d'alimentation électrique (conformément aux normes de sécurité), un interrupteur omnipolaire qui permet la déconnexion complète selon la catégorie de surtension III (distance d'ouverture des contacts égale ou supérieure à 3mm).
- Si le câble d'alimentation est endommagé, il doit être remplacé par le fabricant, son service d'assistance technique ou un personnel qualifié afin d'éviter tout danger.
- Ne bouchez pas la grille d'aspiration ou d'expulsion de l'air afin de garantir un meilleur passage de l'air.
- Assurez-vous que l'air arrive adéquatement dans la pièce, conformément aux règles en vigueur, afin de garantir le bon fonctionnement de l'appareil.
- Si la pièce où l'appareil est installé possède un appareil fonctionnant avec un combustible (chauffe-eau, poêle au méthane, etc., pas du type "chambre étanche"), il est indispensable d'assurer une entrée d'air adéquate, afin de garantir une bonne combustion et le fonctionnement correct de ces appareils.
- Installer l'appareil de sorte que la turbine n'entre pas en contact, côté refoulement, avec le Doigt d'Essai (sonde de test "B" de la norme EN61032) conformément aux normes contre les accidents en vigueur.

Installation au plafond

En cas d'installation au plafond, afin de garantir le degré de protection contre l'humidité IPX4, il est nécessaire d'utiliser le kit spécial pour installation au plafond non fourni. Pour les câbles d'alimentation, utiliser seulement l'entrée située à l'arrière. Si une éventuelle condensation se forme le long du tuyau d'expulsion de l'air, prévoir un système de drainage qui empêche la condensation de se répandre dans le local à travers le ventilateur.

Attention: ne pas monter le produit au plafond sans le kit spécial.

Installation à la fenêtre

En cas d'installation à la fenêtre, il est nécessaire d'utiliser le kit spécial pour l'installation à la fenêtre non fourni.

Attention: ne pas monter le produit à la fenêtre sans le kit spécial.

INTRODUCTION

Le SITALI SFE 100 (schéma 1) est une unité de VMC ponctuelle conçue pour garantir le renouvellement de l'air dans des pièces de petites/moyennes dimensions.

Parfait pour l'extraction de l'air directement vers l'extérieur ou à travers de courtes canalisations. Installation murale, au plafond ou sur des fenêtres (schéma 2).

CARACTÉRISTIQUES TECHNIQUES

- Matière: ABS couleur RAL 9010 de haute qualité, résistant aux chocs et aux rayons UV.
- Façade design retirable pour un nettoyage sans outils.
- Anneau de renfort arrière pour éviter que le tube ne se déforme durant l'installation.
- Hélice aérodynamique à haute efficacité, avec des pales de type "ailettes", qui permettent un meilleur aérodynamisme, peu de nuisance sonore et une meilleure efficacité.
- Moteur EC brushless monophasé avec protection thermique.
- Moteur monté sur des roulements à billes de haute qualité.
- Construit avec une double isolation: il n'y a pas besoin de connexion à une prise de terre.
- Vitesse MINIMALE continue sélectionnable durant l'installation: 21, 29, 47 m³/h ou OFF.
- Vitesse MAXIMALE (BOOST) activable à partir de la vitesse MINIMALE continue (ou bien à partir de OFF) via une connexion LS ou alors via un interrupteur à tirette (dans la

version Interrupteur à Tirette).

- Sélection du type d'installation (extraction directe ou centralisée).
- Degré de protection IPX4.
- Tension d'alimentation 220-240V~ 50/60Hz.

Modèle	Débit		Pression statique Pa max	Consommation W max	Pression acoustique dB(A) @3m
	m³/h	l/s			
SITALI SFE 100	83/47/29/21	23,1/13/8/6	27	2,5	26/23/13/11

VERSIONS

AVEC CONTROLE DE L'HUMIDITE ET TIMER

L'extracteur est pourvu d'un circuit avec une sonde de mesure d'humidité, dont le seuil d'intervention est réglable de 50% à 95% d'Humidité Relative, et d'un timer réglable entre 0 et environ 30 minutes en agissant sur les trimmer respectifs (schéma 15).

L'extracteur fonctionne en continue à la vitesse minimale sélectionnée (définie en plaçant le jumper comme dans le schéma 16) qui augmente automatiquement quand le pourcentage d'Humidité Relative dépasse le seuil prévu: la vitesse maximale (Boost) s'active via un interrupteur ON/OFF dédié (ou alors via des capteurs PIR, CO2...) ou encore via un interrupteur de la lumière (schéma 14).

La vitesse minimale peut aussi être désactivée (OFF).

Pour désactiver la fonction contrôle de l'humidité, tourner complètement le trimmer HY dans le sens horaire.

Fonctionnement automatique du contrôle de l'humidité: lorsque le pourcentage d'Humidité Relative dépasse le seuil d'intervention prédéfini, la vitesse d'extraction augmente automatiquement à la vitesse moyenne, qui est une vitesse intermédiaire entre les vitesses minimales et maximales. Lorsque le pourcentage d'Humidité Relative passe en-dessous du seuil, l'extracteur continue de fonctionner à la vitesse moyenne pendant une durée définie lors de la fabrication pour par la suite retourner à la vitesse minimale sélectionnée.

MISE EN PLACE DU TYPE D'INSTALLATION

Le type d'installation peut être sélectionné via le JUMPER 1 parmi les options suivantes: extraction directe ou centralisée. Voir schéma 16.

MISE EN PLACE DE LA VITESSE MINIMALE CONTINUE

La vitesse minimale continue peut être sélectionnée via le JUMPER 2 et le JUMPER 3 parmi les options suivantes: 21, 29, 47 m³/h ou OFF. Voir schéma 16.

CONFORMITE AUX NORMES

2014/35/UE Basse Tension (DBT)

2014/30/UE Compatibilité Électromagnétique (CEM),

en conformité avec les normes suivantes:

Sécurité électrique: EN60335-1(2012)+A11+A13; EN 60335-2-80(2003)+A1+A2

Compatibilité Électromagnétique

EN 55014-1(2017); EN 55014-2(2015); EN 61000-3-2(2014); EN 61000-3-3(2013).

Manual de instrucciones

SITALI SFE 100

Lea el presente manual atentamente antes de utilizar el producto y consérvelo en un lugar seguro para poder consultarlo cada vez que sea necesario.

El producto se ha fabricado de manera eficiente y profesional, cumpliendo con las normativas vigentes sobre aparatos eléctricos. Debe ser instalado por personal técnicamente cualificado.

La empresa fabricante no se asume la responsabilidad de daños causados a personas o cosas derivados de la inobservancia de las normas contenidas en el presente manual.



Fig. 1

PRECAUCIONES PARA LA INSTALACIÓN, EL USO Y EL MANTENIMIENTO

- El aparato no debe ser utilizado en aplicaciones diferentes de aquellas indicadas en el presente manual.
- Después de haber retirado el producto de su embalaje, asegúrese de su completa integridad y en el caso de dudas, póngase en contacto con personal cualificado. No deje partes del embalaje al alcance de los niños o de personas con algún tipo de discapacidad.
- No toque el aparato con manos/pies húmedos o mojados.
- Este aparato puede ser utilizado por niños no menores de 8 años y por personas con reducidas capacidades físicas, sensoriales o mentales o con experiencia y conocimiento insuficientes, siempre que estén debidamente vigilados o formados sobre el uso seguro del aparato y sobre los peligros que su uso implica. Asegurarse que los niños no jueguen con el aparato. La limpieza y el mantenimiento que debe realizar el usuario no deben encargarse a niños sin la adecuada vigilancia.
- No utilizar el producto en presencia de sustancias o vapores inflamables como alcohol, insecticidas, gasolina, etc.
- En el caso que se detecte algún tipo de anomalía durante el funcionamiento, desconecte el aparato de la red eléctrica y póngase en contacto con personal cualificado lo antes posible. En caso de reparación, solicitar exclusivamente piezas de recambio originales.
- El sistema eléctrico al que se encuentra conectado el producto debe cumplir con las normativas vigentes.
- Antes de conectar el producto a la red de alimentación o a la toma eléctrica asegúrese que:
 - Los datos de matrícula (tensión y frecuencia) se correspondan con aquellos de la red de distribución eléctrica;
 - La capacidad del sistema/toma sea adecuada a la potencia máxima del aparato. En caso contrario póngase en contacto con personal cualificado.
- El aparato no debe ser empleado como activador de calentadores, estufas, etc ... ni debe descargar en conductos indicados para evacuar el aire caliente/humos derivados de algún tipo de aparato a combustión. Debe expulsar el aire hacia el exterior a través de su conducto específico.
- Temperatura de funcionamiento: de 0°C hasta +50°C.

- El aparato está destinado a extraer solamente aire limpio, es decir sin elementos grasos, hollín, agentes químicos o corrosivos, mezclas, inflamables o explosivos.
- No deje al aparato expuesto a agentes atmosféricos (lluvia, sol, nieve, etc.).
- No sumerja al aparato o a ninguna de sus partes en agua u otros líquidos.
- Apague el interruptor general del sistema cada vez que detecte una anomalía de funcionamiento o se realicen operaciones de limpieza.
- Para la instalación es necesario prever en la red de alimentación, en conformidad con las reglas de instalación, un interruptor omnipolar que permita la desconexión completa en las condiciones de la categoría de sobretensión III (distancia de los contactos igual o superior a 3 mm).
- Si el cable de alimentación está dañado, puede ser reemplazado por el fabricante, por su servicio de asistencia técnica o por una persona con cualificación similar, para prevenir cualquier tipo de riesgo.
- No obstruya la rejilla de ventilación o de expulsión para garantizar un óptimo paso del aire.
- Asegure una entrada adecuada del aire en el local, siempre respetando el reglamento en vigor, con el fin de garantizar el correcto funcionamiento del aparato.
- Si en el ambiente en donde está instalado el producto hay un aparato que funciona con combustible (calentador de agua, estufa a metano, etc., del tipo sin “cámara hermética”), es indispensable asegurar una entrada de aire adecuada, para garantizar una buena combustión así como el correcto funcionamiento de tales aparatos.
- Realizar la instalación de modo que el rotor permanezca inaccesible al lado de la entrada, al contacto con el Dedo de Ensayo (sondas de prueba “B” de la norma EN61032), según las normativas vigentes sobre prevención de accidentes.
- Instalación en el techo
En caso de instalación de techo, para poder garantizar un grado de protección contra la humedad IPX4, es necesario utilizar el correspondiente kit para realizar la instalación en el techo (no entregado con el equipo). Para los cables de alimentación utilice solamente la entrada posterior. En el caso que exista la posibilidad de formación de condensación a lo largo del tubo de expulsión de aire, colocar un sistema de drenaje que impida a la condensación descargarse en el ambiente a través del ventilador.
Atención: no monte el producto en el techo sin el correspondiente kit.
- Instalación en vidrio
En caso de instalación en vidrio es necesario utilizar el kit especial no en dotación.
Atención: No monte el producto sobre vidrio sin el correspondiente kit.

INTRODUCCION

SITALI SFE 100 (fig.1) es una unidad VMC puntual diseñada para garantizar el recambio de aire en ambientes de tamaño pequeño/mediano dimensiones como baños, Está indicado para expulsar aire directamente hacia el exterior o en presencia de canalizaciones cortas. Se puede instalar en la pared, techo o en vidrio (fig.2).

CARACTERÍSTICAS TÉCNICAS

- Material: ABS color RAL 9010 de alta calidad, resistente a los golpes y a los rayos UV.
- Cubre-frontal diseño desmontable para limpiar sin necesidad de utilizar herramientas
- Anillo trasero de refuerzo para prevenir que el manguito se deforme durante la instalación.
- Ventilador aerodinámico de alta eficacia, con aspas “winglet”, es decir, provistas de aletas en los extremos para optimizar la silenciosidad y el rendimiento.

- Motor EC brushless monofásico con protección térmica integrada.
- Motor montado sobre cojinetes de bolas de alta calidad.
- Realizado con doble aislamiento: no necesita conexión a tierra.
- Velocidad MÍNIMA continua que se elige durante la instalación: 21, 29, 47 m³/h o bien off.
- Velocidad MÁXIMA (BOOST) se puede activar desde la velocidad MÍNIMA continua (o de OFF) mediante la conexión LS o bien con cable de tracción (en la versión Pull Cord).
- Selección del tipo de instalación (expulsión directa o canalizada).
- Grado de protección IPX4.
- Alimentación 220-240V~ 50Hz.

Modelo	Caudal		Presión estática Pa máx.	Consumo W máx.	Presión sonora dB(A) @3m
	m ³ /h	l/s			
SITALI SFE 100	83/47/29/21	23,1/13/8/6	27	2,5	26/23/13/11

VERSIONES

CON HIGRÓMETRO TEMPORIZADO

El aspirador posee un circuito con sonda de detección de la humedad, cuyo límite de intervención es regulable del 50% al 95% de la Humedad Relativa, y de un temporizador regulable de 0 a apróx. 30 minutos actuando sobre sus correspondientes trimmer (fig. 15).

El aspirador funciona constantemente a la velocidad mínima elegida (definida programando el jumper como indicado en la fig.16) que debe aumentar automáticamente cuando el porcentaje de Humedad Relativa supera el límite fijado: la velocidad máxima (Boost) se activa mediante el interruptor dedicado ON/OFF (o bien sensor PIR, CO2,...) o bien mediante el interruptor de luz (fig. 14).

La velocidad mínima también puede desactivarse (OFF).

Para desactivar la función higrómetro, girar totalmente el trimmer HY en sentido horario.

Funcionamiento automático mediante higrómetro: cuando el porcentaje de Humedad Relativa supera el límite fijado, la velocidad del aspirador aumenta automáticamente a la velocidad promedio, que es una velocidad intermedia entre la mínima elegida y la máxima. Cuando el porcentaje de Humedad Relativa desciende por debajo del límite, el aspirador sigue funcionando a velocidad intermedia durante el tiempo fijado de fábrica, para luego volver a la velocidad mínima elegida.

Funcionamiento con interruptor externo: conexión como en la fig. 14. Cuando el interruptor externo se activa, el ventilador funciona a velocidad máxima (Boost). Cuando se apaga el interruptor externo, el ventilador sigue funcionando a velocidad máxima por un período de tiempo regulable, para luego volver a la velocidad mínima elegida (o bien a la velocidad intermedia en caso de funcionamiento automático por medio del higrómetro). El LED frontal indica que el interruptor externo está encendido. La función temporizador se activa solamente si el interruptor externo queda encendido durante por lo menos 60 segundos.

AJUSTE TIPO DE INSTALACIÓN

El tipo de instalación se puede elegir entre dos opciones: expulsión directa o canalizada utilizando el JUMPER 1. Ver figura 16.

AJUSTE DE LA VELOCIDAD MÍNIMA CONTINUA

La velocidad mínima continua puede elegirse, utilizando el JUMPER 2 y el JUMPER 3, de entre las siguientes dos opciones: 21, 29, 47 m³/h o bien off. Véase figura 16.

CONFORMITÀ CON LA NORMATIVA

2014/35/UE Direttiva Basse Tensione e 2014/30/UE Direttiva di Compatibilità Elettromagnetica, secondo lo stato attuale delle seguenti norme:

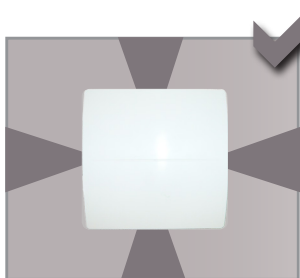
Sicurezza elettrica:

EN60335-1(2012)+A11+A13; EN 60335-2-80(2003)+A1+A2

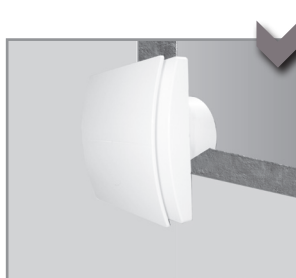
Compatibilità Elettromagnetica:

EN 55014-1(2017); EN 55014-2(2015); EN 61000-3-2(2014); EN 61000-3-3(2013).

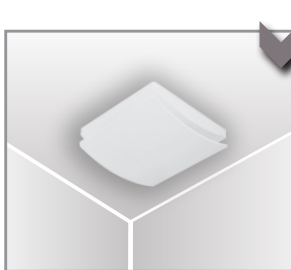
INSTALLAZIONE - INSTALLATION - INSTALLATION - INSTALACIÓN (Fig.2)



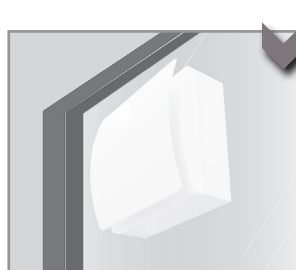
aspirazione perimetrale
perimetrical exhausting
aspiration périmétrique
aspiración perimetral



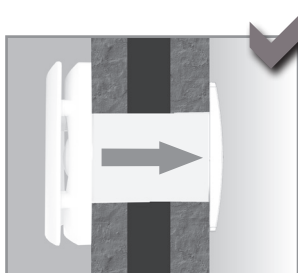
parete / pannello
wall
mur
pared/panel



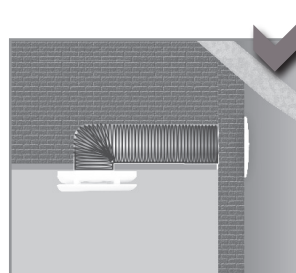
soffitto (accessorio a richiesta)
ceiling (accessory on demand)
plafond (accessoire sur demande)
techo (accessorio a pedido)



finestra (accessorio su richiesta)
window (kit on demand)
Kit fenêtre (sur demande)
ventana (accessorio a pedido)

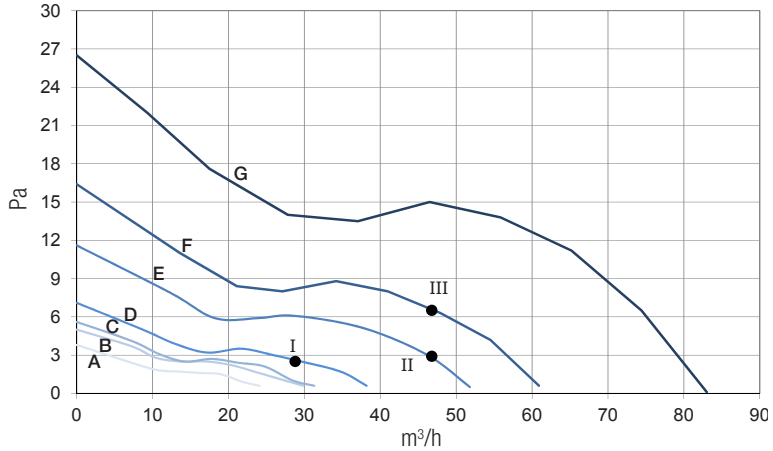


espulsione diretta
direct exhausting
expulsion directe
expulsión directa



breve canalizzazione
short ducting
conduit court
canalización corta

CURVE DI PRESTAZIONE - PERFORMANCE CURVES - COURBES DE PERFORMANCE - CURVA DE RENDIMIENTO



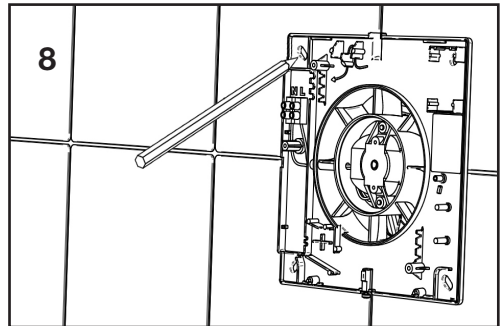
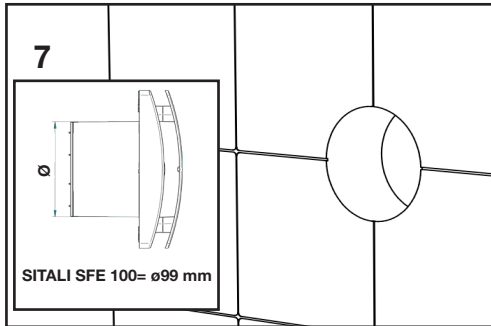
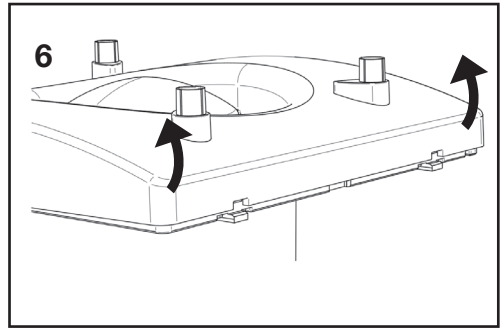
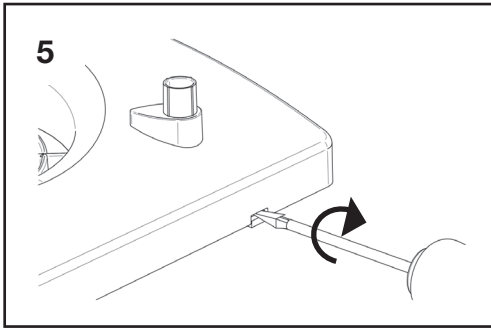
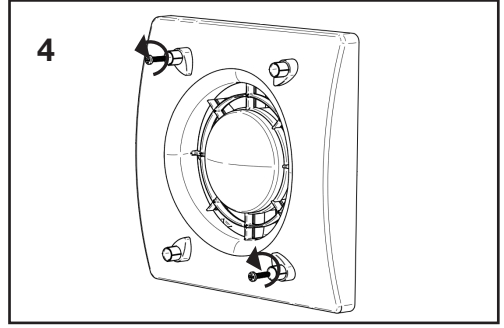
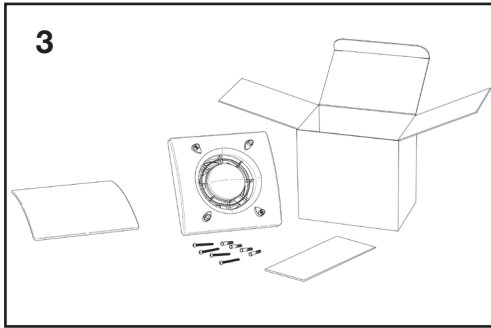
Curve	Setting ⁽¹⁾	W max	m³/h max
A	DIP 001	1,0	27
B	DIP 010	1,1	33
C	DIP 101	1,1	35
D	DIP 110	1,2	39
E	DIP 011	1,5	53
F	DIP 111	1,7	62
G	BOOST	2,6	83

(1) dip switch configuration on board.

Working point	W	m³/h	SPI (W/m³/h)	dB(A) @3m ⁽²⁾
I	0,8	29	0,0276	13
II	1,2	47	0,0255	21
III	1,7	47	0,0362	23

(2) sound pressure level @ 3m in free field.

MONTAGGIO E COLLEGAMENTI ELETTRICI - MOUNTING AND ELECTRICAL WIRING - MONTAGE ET BRANCHEMENTS ELECTRIQUES MONTAJE Y CONEXIONES ELÉCTRICAS

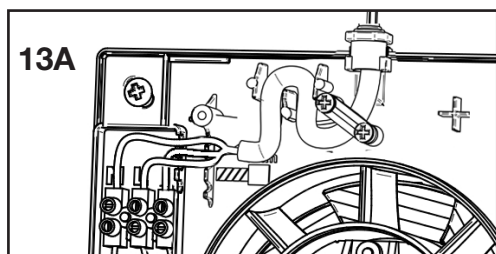
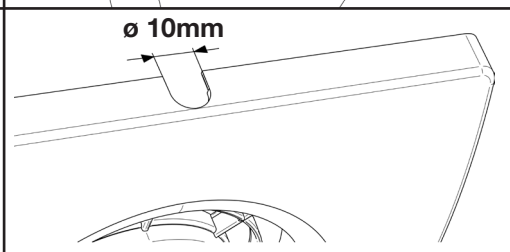
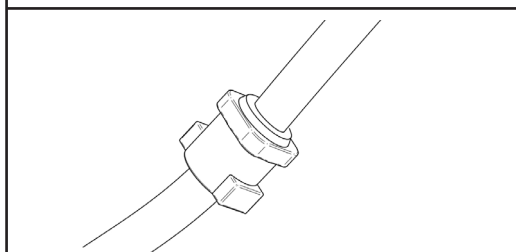
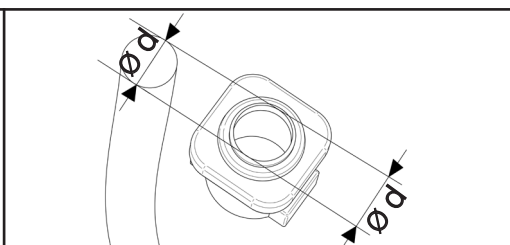
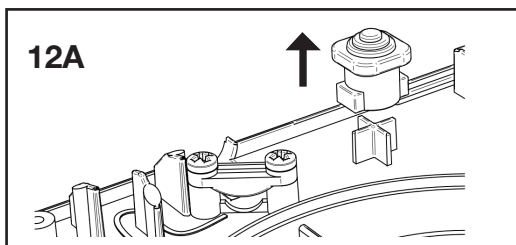
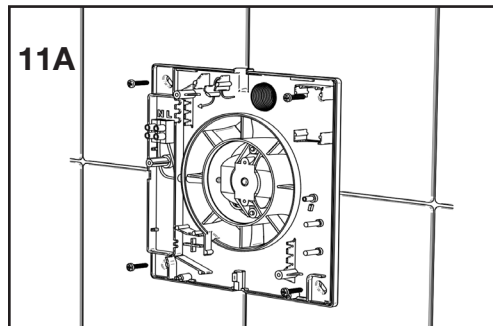
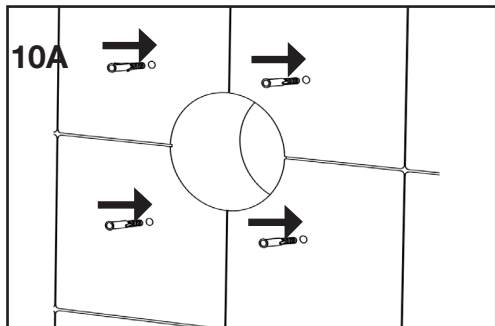
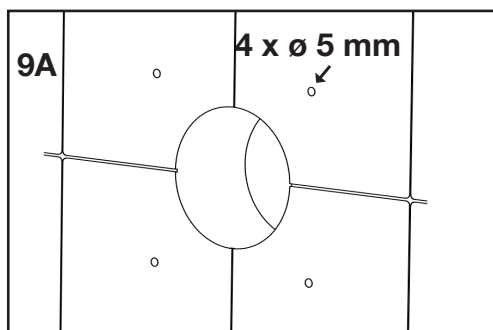


CAVO A PARETE
CÂBLE À MUR

SURFACE CABLE
CABLE DE PARED

H03VV-F ; H05VV-F

HT $\left\{ \begin{array}{l} 3 \times 0,5 \div 1,5 \text{ mm}^2 \\ 4 \times 0,5 \div 1 \text{ mm}^2 \end{array} \right.$

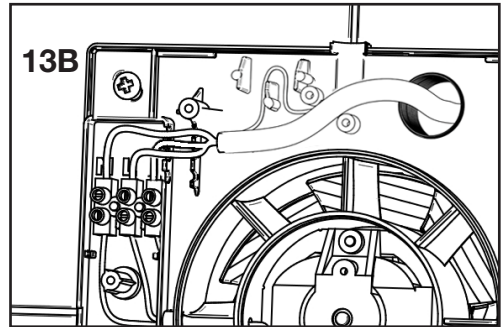
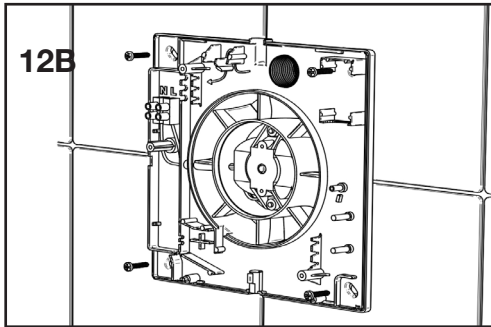
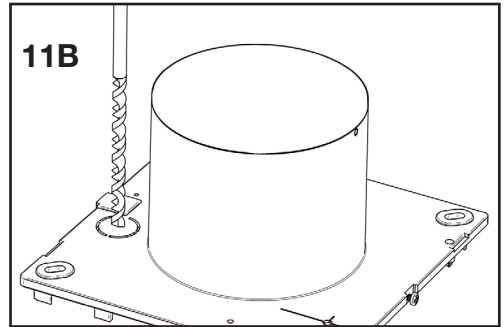
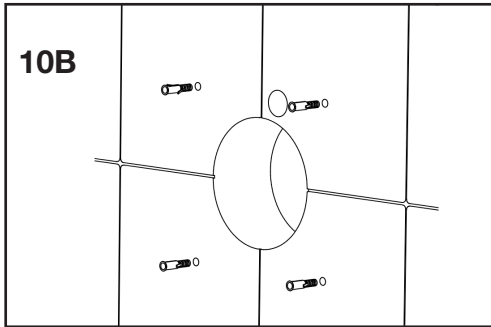
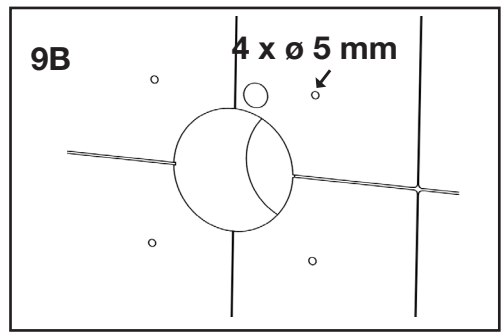


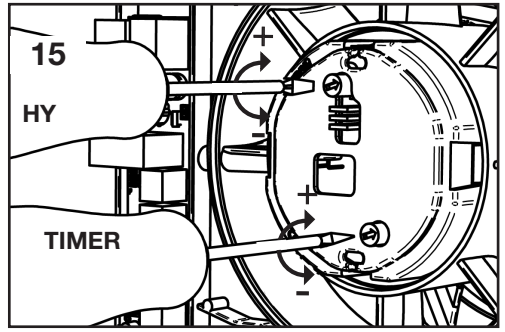
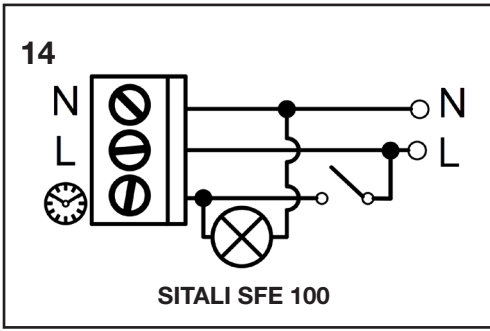
CAVO SOTTOTRACCIA
CÂBLE SOUS GAIN

RECESSED CABLE ENTRY
CABLE DE TUBERÍAS

H03VV-F ; H05VV-F

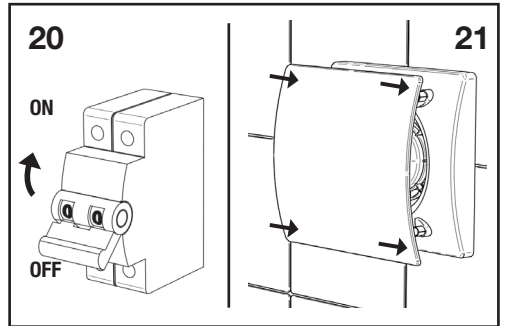
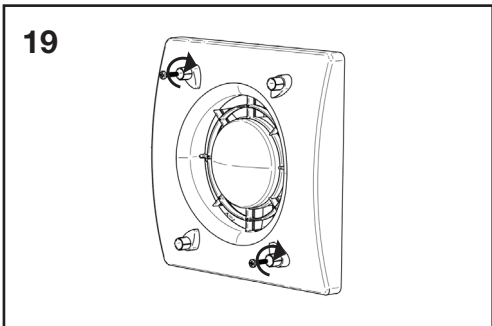
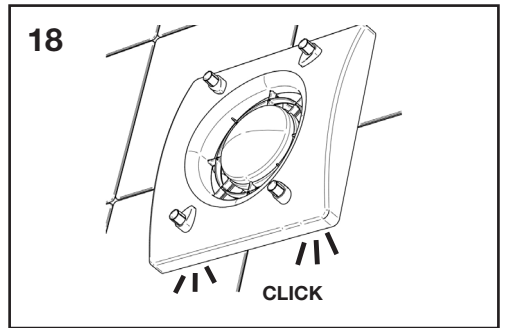
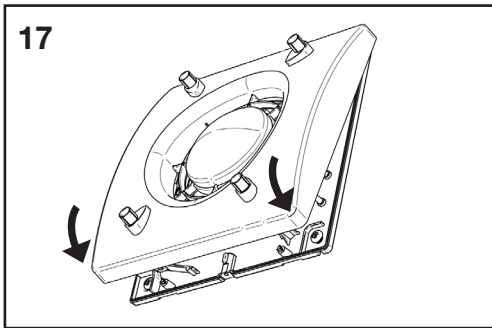
HT $\begin{cases} 3 \times 0,5 \div 1,5 \text{ mm}^2 \\ 4 \times 0,5 \div 1 \text{ mm}^2 \end{cases}$





16	JUMPER			INSTALLAZIONE INSTALLATION INSTALACIÓN	PORTATA AIRFLOW CAUDAL
	1	2	3		
				espulsione diretta / through wall / Expulsión directa	OFF
			✓	espulsione diretta / through wall / Expulsión directa	21m³/h - 6l/s
		✓		espulsione diretta / through wall / Expulsión directa	29m³/h - 8l/s
		✓	✓	espulsione diretta / through wall / Expulsión directa	47m³/h - 13l/s
	✓			canalizzato / in room / canalizado	OFF
	✓		✓	canalizzato / in room / canalizado	21m³/h - 6l/s
	✓	✓		canalizzato / in room / canalizado	29m³/h - 8l/s
	✓	✓	✓	canalizzato / in room / canalizado	47m³/h - 13l/s

✓ = Jumper presente - Jumper present

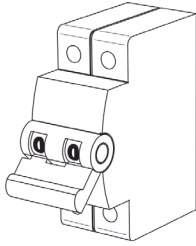


22

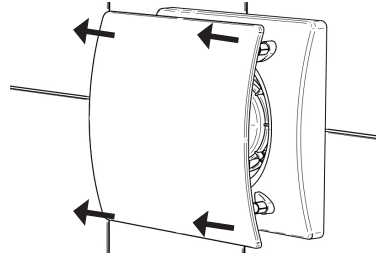
ON



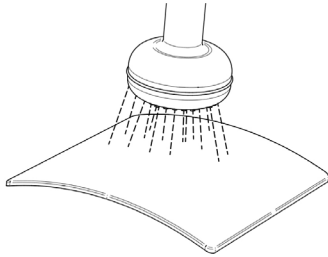
OFF



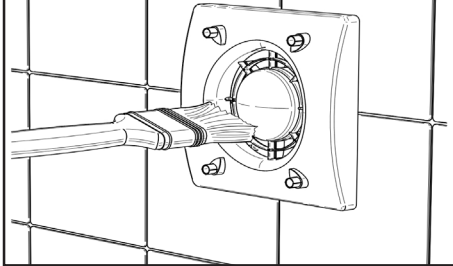
23



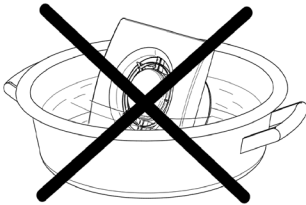
24



25



26



Direttiva ErP - Regolamenti 1253/2014 - 1254/2014
ErP Directive - Regulations 1253/2014 - 1254/2014
Directiva ErP - Reglamentos 1253/2014 - 1254/2014

a)	Marchio - Mark - Marque - Marca	-	OLIMPIA SPLENDID
b)	Modello - Model - Modèle - Modelo	-	SITALI SFE 100
c)	Classe SEC - SEC class - classe de SEC - Clase SEC	-	C
c1)	SEC climi caldi - SEC warm climates - SEC climat chaud - SEC climas cálidos	kWh/m2.a	-11,3
c2)	SEC climi temperati - SEC average climates - SEC climas templados	kWh/m2.a	-25,7
c3)	SEC climi freddi - SEC cold climates - SEC climat froid - SEC climas fríos	kWh/m2.a	-50,7
	Etichetta energetica - Energy label - étiquette énergétique - Etiqueta energética	-	No
d)	Tipologia unità - Unit typology - Typologie - Tipo de unidad	-	Residenziale - unidirezionale; Residential - unidirectional; Résidentiel - simple flux - Domestica - unidireccional
e)	Tipo azionamento - Type of drive - Type de motorisation - Tipo de accionamiento	-	azionamento a velocità multiple; multi-speed drive; à plusieurs vitesses; Accionamiento con velocidad múltiple
f)	Sistema di recupero calore - Type of Heat Recovery System - Type de système de récupération de chaleur - Sistema de recuperación calor	-	assente; absent; absent; ausente
g)	Efficienza termica - Thermal efficiency of heat recovery - Rendement thermique - Eficiencia térmica	%	N/A; -
h)	Portata massima - Maximum flow rate - Débit maximal - Caudal máximo	m3/h	83
i)	Potenza elettrica (alla portata massima) - Electric power input at maximum flow rate - Puissance électrique absorbée au débit maximal - Potencia eléctrica (con el máximo caudal)	W	2,6
j)	Livello potenza sonora (L_{WA}) - Sound power level (L_{WA}) - Niveau de puissance acoustique (L_{WA}) - Nivel de potencia sonora (L_{WA})	dBA	44
k)	Portata di riferimento - Reference flow rate - Débit de référence - Caudal de referencia	m3/h	61
l)	Differenza di pressione di riferimento - Reference pressure difference - Différence de pression de référence - Diferencia de presión de referencia	Pa	10
m)	Potenza assorbita specifica (SPI) - Specific power input (SPI) - Puissance absorbée spécifique (SPI) - Potencia absorbida específica (SPI)	W/m3/h	0,028
n1)	Fattore di controllo - Control factor - Facteur de régulation - Factor de control	-	0,65
n2)	Tipologia di controllo - Control typology - Typologie de régulation - Tipo de control	-	Controllo ambientale locale; Local demand control; Régulation modulée locale; Control manual
o1)	Trafilamento interno massimo - Maximum internal leakage rate - Taux de fuites internes maximaux - Máxima filtración interna	%	N/A; -
o2)	Trafilamento esterno massimo - Maximum external leakage rate - Taux de fuites externes maximaux - Máxima filtración externa	%	N/A; -
p1)	Tasso di miscela interno - Internal mixing rate - Taux de mélange interne - Porcentaje de mezcla interna	%	N/A; -
p2)	Tasso di miscela esterno - External mixing rate - Taux de mélange externe - Porcentaje de mezcla externa	%	N/A; -
q)	Segnale avvertimento filtro - Visual filter warning - Alarme visuelle des filtres - Señal de advertencia filtro	-	N/A; -

r)	Istruzioni installazione griglie - Instructions to install regulated grilles - Instructions de l'installation de grilles réglementées - Instrucciones instalación rejillas	-	vedere libretto istruzioni; check the instruction booklet; voir le manuel d'instructions; Véase manual de instrucciones
s)	Indirizzo Internet istruzioni di pre/disassemblaggio - Internet address for pre/disassembly instructions - Adresse internet concernant les instructions de pré/démontage - Dirección Internet instrucciones de pre/desmontaje	-	www.olimpiasplendid.it
t)	Sensibilità del flusso alle variazioni di pressione - Airflow sensitivity to pressure variations - Sensibilité du flux d'air aux variations de pression - Sensibilidad del flujo a las variaciones de presión	%	N/A; -
u)	Tenuta all'aria interna/esterna - Indoor/outdoor air tightness - Étanchéité à l'air intérieur/extérieur - Estanqueidad interna/externa del aire - Estanqueidad interna/externa del aire	m3/h	52
v1)	Consumo annuo di energia (AEC) climi caldi AEC - Annual electricity consumption - warm climates Consommation d'électricité annuelle (CEA) en climat chaud Consumo anual de energía (AEC) climas calientes	kWh	0,2
v2)	Consumo annuo di energia (AEC) climi temperati AEC - Annual electricity consumption - average climates Consommation d'électricité annuelle (CEA) en climat moyen Consumo anual de energía (AEC) climas templados	kWh	0,2
v3)	Consumo annuo di energia (AEC) climi freddi AEC - Annual electricity consumption - cold climates Consommation d'électricité annuelle (CEA) en climat froid Consumo anual de energía (AEC) climas fríos	kWh	0,2
w1)	Risparmio di riscaldamento annuo (AHS) climi caldi AHS - Annual heating saved - warm climates Économie annuelle de chauffage (EAC) en climat chaud Ahorro de calentamiento anual (AHS) climas cálidos	kWh	11,9
w2)	Risparmio di riscaldamento annuo (AHS) climi temperati AHS - Annual heating saved - average climates Économie annuelle de chauffage (EAC) en climat moyen Ahorro de calentamiento anual (AHS) climas templados	kWh	26,2
w3)	Risparmio di riscaldamento annuo (AHS) climi freddi AHS - Annual heating saved - cold climates Économie annuelle de chauffage (EAC) en climat froid Ahorro de calentamiento anual (AHS) climas fríos	kWh	51,3

SMALTIMENTO E RICICLAGGIO



Informativa sullo smaltimento delle unità a fine vita.

Questo prodotto è conforme alle Direttiva EU 2002/96/EC.

Il simbolo del cassonetto barrato riportato sull'apparecchiatura indica che il prodotto alla fine della propria vita utile deve essere raccolto separatamente dagli altri rifiuti. L'utente dovrà, pertanto, conferire l'apparecchiatura giunta a fine vita agli idonei centri di raccolta differenziata dei rifiuti elettronici ed elettrotecnici, oppure riconsegnarla al rivenditore al momento dell'acquisto di una nuova apparecchiatura di tipo equivalente.

L'adeguata raccolta differenziata per l'avvio successivo dell'apparecchiatura dimessa al riciclaggio, al trattamento e allo smaltimento ambientale compatibile contribuisce ad evitare possibili effetti negativi sull'ambiente e sulla salute e favorisce il riciclo dei materiali di cui è composta l'apparecchiatura.

Lo smaltimento abusivo del prodotto da parte dell'utente può implicare sanzioni amministrative previste dalla normativa vigente.

DISPOSAL AND RECYCLING

Information on disposal of units at the end of life.

This product complies with EU Directive 2002/96/EC.

The symbol of the crossed-out dustbin indicates that this product must be collected separately from other waste at the end of its life. The user must, therefore, dispose of the product in question at suitable electronic and electro-technical waste disposal collection centres, or else send the product back to the retailer when purchasing a new, equivalent type device.

Separate collection of decommissioned equipment for recycling, treatment and environmentally compatible disposal helps to prevent negative effects on the environment and on health and promotes the recycling of the materials that make up the equipment. Improper disposal of the product by the user may result in administrative sanctions as provided by law.

ELIMINATION ET RECYCLAGE DES DÉCHETS

Information sur l'élimination des appareils en fin de vie.

Ce produit est conforme aux Directives de l'Union Européenne 2002/96/EC.

Le symbole du conteneur barré présent sur l'appareil indique que le produit hors d'usage doit être éliminé séparément des autres déchets. L'utilisateur devra donc confier l'appareil hors d'usage à un centre de tri sélectif spécialisé pour les appareils électroniques et électrotechniques, ou bien le remettre au revendeur lors de l'achat d'un nouvel appareil du même type.

Un tri sélectif adéquat permet le recyclage, le traitement et l'élimination environnementale de l'appareil hors d'usage, ce qui contribue à éviter d'éventuels effets négatifs sur l'environnement et sur la santé et favorise le recyclage des matériaux dont est composé l'appareil.

L'élimination abusive du produit de la part de l'utilisateur peut impliquer des sanctions administratives prévues par la législation en vigueur.

ELIMINACIÓN Y RECICLAJE

Información acerca de la eliminación de las unidades al final de su vida útil.

Este producto cumple con la Directiva EU 2002/96/EC.

El símbolo del contenedor tachado que aparece sobre el aparato indica que al final de su vida útil el producto debe ser recogido por separado de los demás desechos. Por lo tanto, al final de su vida útil, el usuario deberá llevarlo a un centro idóneo de recogida selectiva de residuos electrónicos y electrotécnicos, o bien entregarlo a su distribuidor cuando adquiera un nuevo aparato de características similares.

La recogida selectiva de desechos para iniciar el reciclaje del aparato fuera de uso, para el tratamiento y la eliminación ambiental compatible contribuye a evitar posibles efectos negativos en el medio ambiente y la salud, y favorece el reciclaje de los materiales el aparato.

La eliminación abusiva del producto por parte del usuario puede implicar sanciones administrativas previstas por la normativa vigente.



Olimpia Splendid SpA

Via Industriale 1/3, 25060 Cellatica (BS)

www.olimpiaspending.it - info@olimpiaspending.it

I dati tecnici e le caratteristiche estetiche dei prodotti possono subire cambiamenti. Olimpia Splendid si riserva di modificarli in ogni momento senza preavviso.

003756 - 00 - 0318

260499A