

Умные решения для жилых помещений

Вентиляция для вашего дома



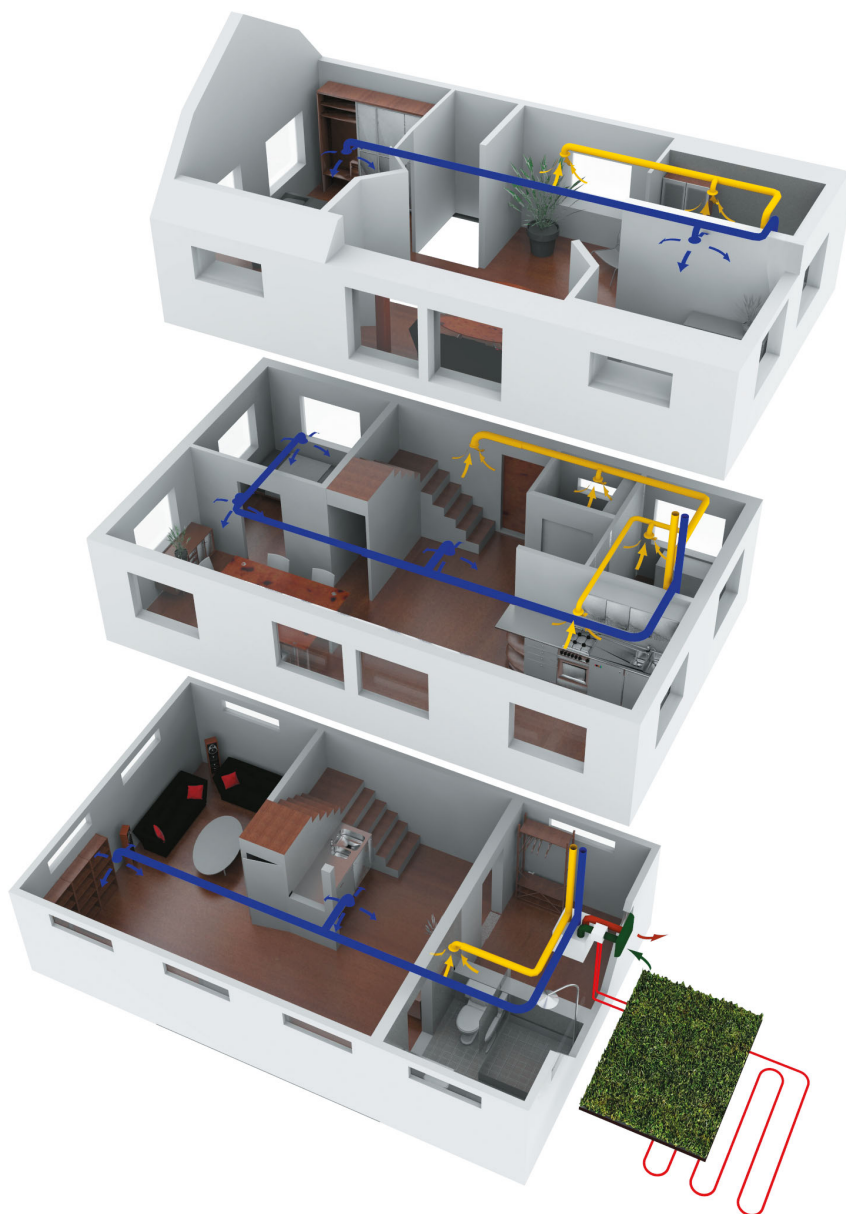


Новая панель управления SAVE TOUCH позволяет легко управлять климатом в вашем доме. Все настройки и функции доступны на сенсорной панели управления SAVE TOUCH с удобным интерфейсом, как у смартфона. Модуль доступа к сети Internet открывает возможность удаленного управления.

SAVE

Комфорт начинается с качественного климата

Вентиляция для дома от Systemair



Принцип работы регулируемой вентиляции в жилых помещениях:

Вентиляционная установка через систему воздуховодов и диффузоров удаляет отработанный воздух из жилых комнат, кухни, ванной и туалета, одновременно с этим забирает наружный воздух и фильтрует его. При необходимости, встроенный теплообменник нагревает холодный наружный воздух теплом отработанного воздуха из помещений,

затем очищенный свежий воздух комфортной температуры через воздушные клапаны попадает в жилые комнаты. Далее приточный воздух через отверстия в двери (дверной зазор или решетка) через смежные зоны (коридор) перетекает в кухню, ванную комнату и туалет. Таким образом, два разных потока воздуха не смешиваются.

Результат: оптимальный воздухообмен и комфортный климат в комнатах.

Большинство людей верит в качественный воздух у себя дома

В течение дня человек употребляет около 4 кг еды и напитков, и вдыхает около 25 000 литров (15 кг) воздуха ежедневно. 90% — это воздух внутри помещения. Несмотря на это, мы предъявляем более строгие требования к еде и напиткам, чем к воздуху, которым мы дышим.

Но слишком часто воздух в наших домах еще хуже, чем воздух на улице. Исследования показывают, что в мегаполисах воздух в помещении в 2-10 раз загрязненнее (по данным «Агентства по охране окру-

жающей среды»), чем на открытом воздухе. В свою очередь, это может привести к астме, аллергии и даже раку легких.

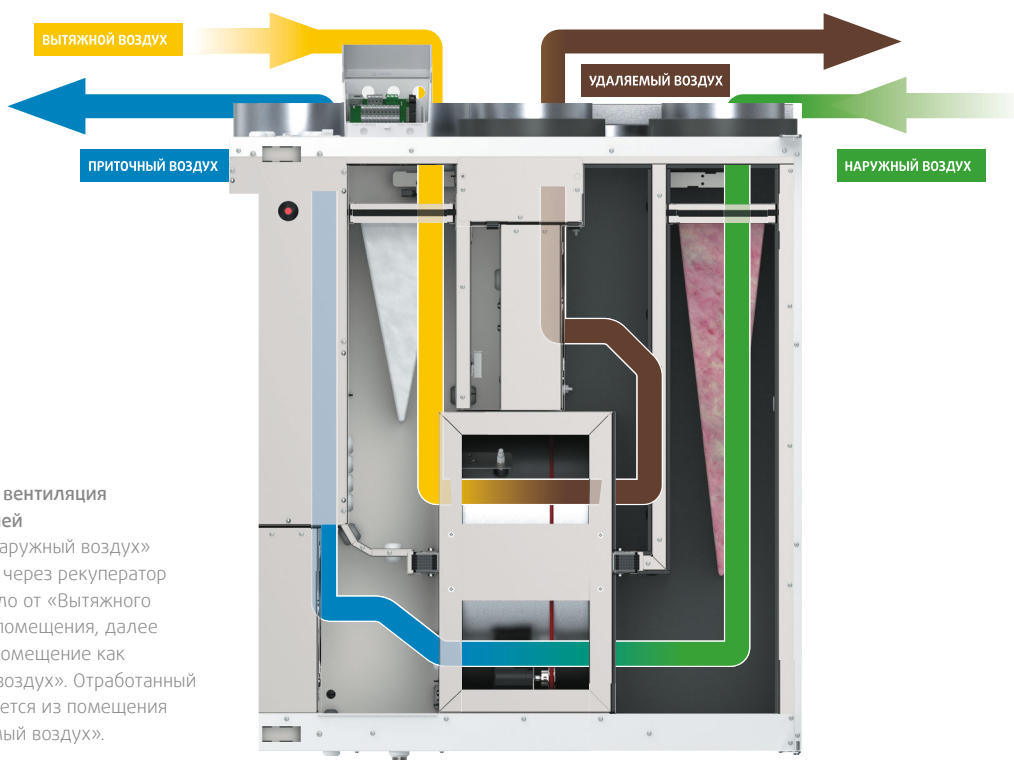
Конструктив многих домов не может гарантировать здоровый климат внутри помещений. Довольно тревожно, что немногие жители понимают, насколько серьезна ситуация.

Проще говоря, чтобы чувствовать себя хорошо, нам нужен свежий воздух.

Вентиляция для Вашего дома, которая экономит энергию

Вентиляция с рекуперацией тепла не только гарантирует комфортный воздухообмен в вашем доме, но и обеспечивает разумные инвестиции. Система позво-

ляет снизить ваши расходы на отопление, заботится о Вас и окружающей среде, которая неизменно является нашим богатством.



Как работает вентиляция с рекуперацией

Холодный «Наружный воздух» фильтруется, через рекуператор забирает тепло от «Вытяжного воздуха» из помещения, далее поступает в помещение как «Приточный воздух». Отработанный воздух удаляется из помещения как «Удаляемый воздух».

Основные компоненты установок SAVE



SAVE TOUCH соединительная коробка

Все внешние подключения к встроенной материнской плате, такие как датчики и привода, можно выполнить через внешнюю соединительную коробку.

SAVE TOUCH IAM («Модуль Доступа в Internet»)

Используйте «Модуль Доступа в Internet» для управления установкой с мобильных устройств. Подключите его к «Соединительной коробке» и обеспечьте наличие сети WiFi.

Датчик влажности

Вентиляция по потребности по показаниям уровня влажности воздуха обеспечивается встроенным датчиком влажности, поставляемым в стандартном исполнении с завода-изготовителя.

Корпус

Все установки изготовлены из панелей с двухсторонней обшивкой стальными листами с теплозвукоизоляцией между ними. Часть панелей имеет дополнительную конденсационную изоляцию для предотвращения образования конденсата.

SAVE TOUCH

Новая интегрированная система управления SAVE TOUCH. Все настройки и параметры легко просмотреть и изменить с помощью сенсорного дисплея с интуитивно понятным дисплеем. Дисплей входит в стандартную комплектацию всех установок SAVE.



Эффективные ЕС вентиляторы

Все установки укомплектованы высокоэффективными ЕС вентиляторами. Радиальные вентиляторы с загнутыми назад лопатками обеспечивают надежную работу, низкий уровень шума и низкие эксплуатационные расходы.



Бесступенчатый ЕС-двигатель ротора

Все установки с роторным теплообменником оснащены двигателем ротора с переменной скоростью вращения, что позволяет изменять скорость вращения теплообменника, тем самым:

- регулируется перенос влаги
- точно контролируется температура

Интеллектуальная система управления с уникальным сенсорным дисплеем

Компания Systemair разработала самую умную в своем классе систему управления SAVE TOUCH с уникальным сенсорным дисплеем. Новая система управления обеспечит для вас и вашей семьи наилучший климат в помещении при любых условиях, при этом позволит сократить затраты на электроэнергию.

Установки SAVE управляются посредством современного сенсорного дисплея, встроенного в корпус или выносного, в зависимости от модели установки. При желании, вы можете закрепить пульт на стене в удобном для вас помещении. Дисплей — эффектный в исполнении, с интуитивно-понятной навигацией, как на смартфоне.



Больше удобства, меньше потребления энергии

На главном дисплее отображаются заданные настройки: расход воздуха, температура, качество воздуха и активированные функции. Вы можете запланировать необходимые функции, например, режим «Ожидания», в период, когда никого нет дома, всего двумя нажатиями. Если вы чувствуете, что необходимо быстро обновить воздух в помещении, когда вы вернулись домой, просто нажмите «Обновить». Ваш сенсорный дисплей или приложение для смартфона позволяют вам активировать ряд предустановленных функций, такие как принудительный поток воздуха («Переполненное помещение»), когда у вас много гостей. Еще одна умная функция – «Камин», при активации которой создается временное избыточное давление, когда вы хотите разжечь огонь. Функция позволяет легко разжечь огонь и избежать задымления комнаты. Интеллектуальная системы измеряет относительную влажность воздуха, уровень CO₂, запахи и выдает прямые предупреждения, если что-то необходимо исправить.



Функции управления установок SAVE

Контроль температуры

Можно выбрать различные функции контроля температуры:

- Контроль температуры приточного воздуха
- Контроль температуры воздуха в помещении
- Контроль температуры вытяжного воздуха

Управление по потребности

Управление по потребности возможно при наличии датчиков мониторинга качества воздуха в помещении, таких как CO₂ и / или датчика влажности. Управление по потребности активируется при включении режима «Авто».

Контроль обмерзания

Функции защиты от обмерзания (Байпас/Стоп/Вторичный воздух) зависят от конфигурации установки (наличие догревателя или клапана вторичного воздуха). Если дополнительный нагреватель настроен как предварительный нагреватель – функции защиты от обмерзания недоступны, так как цель предварительного нагревателя – избежать обмерзания. Алгоритмы защиты от обмерзания отличаются для различных типов систем (Пластинчатые/Роторные).

Рекуперация холода/Свободное охлаждение

Функция рекуперации холода может быть включена вручную в меню управления или активируется автоматически, если температура вытяжного воздуха значительно ниже температуры наружного воздуха. Таким образом, в летний период времени, когда у вас работает кондиционер, мы не выбрасываем охлажденный воздух из помещения на улицу, а охлаждаем им теплый приточный, тем самым экономим на электроэнергии. Задача функции свободного охлаждения – снизить температуру внутри помещения используя холодный наружный воздух в течение ночного времени при низком потреблении электроэнергии. Функцию можно активировать (Вкл./Выкл.) на панели управления.

Относительная влажность воздуха

В зданиях с высокой или периодически высокой относительной влажностью, роторный теплообменник с регулируемой скоростью вращения можно использовать для контроля переноса влажности из вытяжного воздуха обратно в приточный воздух. За счет этого воздух в помещении не пересушивается, сохраняется комфортный уровень влажности.

«ECO» режим

«ECO» режим – функция энергосбережения, при которой устанавливается более низкая уставка температуры для нагревателя, чтобы исключить его преждевременную активацию. Если наружная температура очень низкая и нагреватель активируется в любом случае, то в течение предстоящего дня температура в помещении будет увеличиваться за счет теплообменника, а накопленное тепло может быть использовано в течение следующей холодной ночи. «ECO» режим может активироваться вручную или автоматически, если выбраны режимы «Вне дома» или «Каникулы». Выбранный статус доступен в меню «Температурные уставки».



ВХОД

Облако является посредником между пользователем и установкой. Для получения доступа к вашей установке через облако необходимо подключить ее к сети Internet через «Модуль доступа к сети Internet».

Облачный сервис также имеет функцию уведомлений. Сигнал тревоги или другие уведомления могут быть переданы на мобильное устройство пользователя, даже если приложение выключено (для этой цели пользователь должен использовать учетную запись Google).

BMS

Установка может быть подсоединена к автоматизированной системе управления зданием через стандартный протокол Modbus RS485 или Modbus TCP/IP через «Модуль доступа к Internet» (IAM). С помощью IAM, подключенного к шлюзу, можно управлять устройством через Systemair Cloud. Приложение доступно для iOS и Android систем.

SAVE VTR 100/B

с сенсорной панелью управления

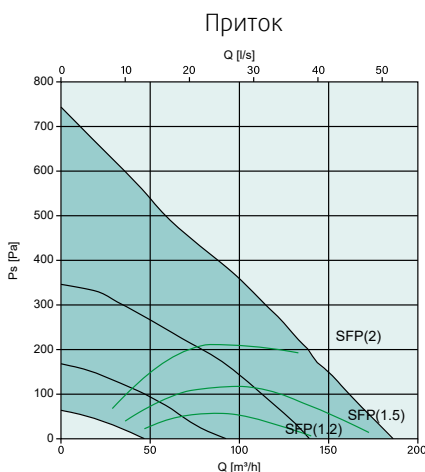


- Высокоэффективный противоточный рекуператор и ЕС – двигатели на вентиляторах и приводе ротора
- Разработан для скрытого монтажа внутри кухонного гарнитура с возможностью подключения кухонного зонта
- Вентиляция по потребности по средствам встроенного датчика относительной влажности в стандартной комплектации
- Встроенный электрический догреватель – аксессуар
- Новая система управления с сенсорным дисплеем и «Мастером первого запуска» для легкого ввода в эксплуатацию
- Соединительный блок обеспечивает легкий доступ
- Поддержка протокола Modbus через порт RS-485
- Internet access module – аксессуар

LwA дБ(А)	Октавные полосы частот, Гц								
	Общ	63	125	250	500	1k	2k	4k	8k
Приток	59	77	65	62	55	54	46	40	24
Вытяжка	54	73	62	57	52	40	23	17	20
К окружению	37	54	38	40	37	28	17	12	12

В таблице указан уровень звуковой мощности LwA, который не стоит путать с уровнем звукового давления LpA (данные при рабочей точке 80 м³/ч при 50 Па).

Рабочий диапазон



SAVE VTR 100/B – приточно-вытяжной агрегат с верхним подключением воздуховодов, предназначенный для скрытой установки на кухне над плитой внутри шкафа, а также в горизонтальном положении под подвесным потолком.

Поскольку доступ к устройству возможен с обеих сторон, стандартный модуль используется как для правой, так и для левой установки. Устройство может быть подключено к ряду кухонных вытяжек и оснащено высокоэффективным бесступенчатым роторным теплообменником, предназначенным для вентиляции небольших домов и квартир с вентилируемой площадью до 100 м².

VTR 100/B изготовлен из сэндвич-панелей из оцинкованной стали, полностью изолирован и поставляется с полным набором функций управления.

Возможно подключение одной или нескольких внешних панелей управления, а также управление через Интернет с помощью Модуля доступа в Интернет (IAM) или Modbus через RS-485. Новый сенсорный дисплей облегчает запуск и использование всех функций устройства.

Технические данные SAVE VTR 100/B

Артикул	98080	
Класс энергоэффективности	A	
Стандартный агрегат	A	
Стандартный агрегат с аксессуарами*	A	
Напряжение/Частота	B/50Гц	230
Мощность двигателя вентилятор	Вт	13
при рабочей точке:	80 м³/ч при 50 Па	
SFP	кВт/м³/с	1,15
Энергоэффективность, EN 13141-7	85%	
Предохранитель	A	10
Мощность, двигатели	Вт	2 x 35
Фильтр, приток		
PF VTR 100 M5/ePM10 50% S/E	ePM10 50%	
PF VTR 100 F7/ePM1 60% Supply**	ePM10 60%	
BF VTR 100 F7/ePM1 60% Supply**	ePM1 60%	
BF VTR 100 M5/Coarse 70% S/E**	Coarse 70%	
Фильтр, вытяжка		
PF VTR 100 M5/ePM10 50% S/E	ePM10 50%	
BF VTR 100 M5/Coarse 70% S/E**	Coarse 70%	
Вес	кг	39

* С аксессуарами качества воздуха в помещении

**Поставляются опционально

S/E = Приточный и вытяжной

SFP = Удельная мощность вентилятора (кВт/м³/с)

Указанное значение SFP относится ко всему устройству.

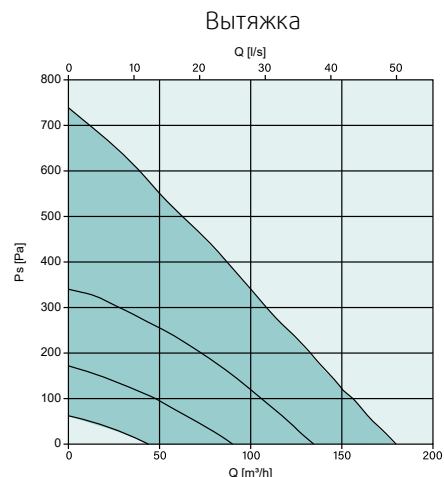
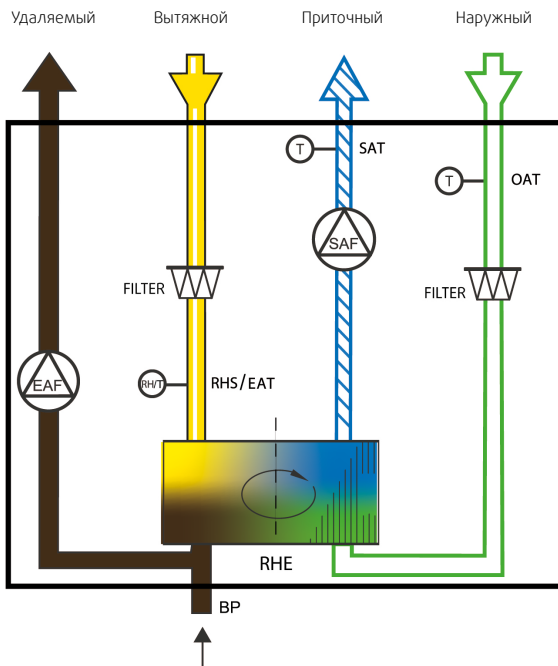
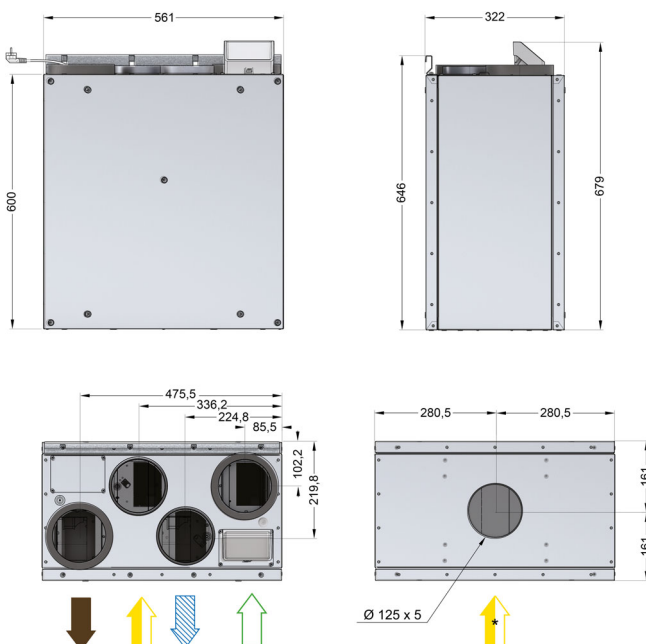


Схема


FILTER	Вытяжной/Приточный фильтр
RHE	Роторный теплообменник
EAF	Вытяжной вентилятор
RHS/EAT	Датчик относительной влажности/ Датчик температуры вытяжного воздуха
SAF	Приточный вентилятор
SAT	Датчик температуры приточного воздуха
OAT	Датчик температуры наружного воздуха
BP	Подключение кухонного зонта

Размеры

SAVE VTR 100/B Правостороннее исполнение



- Приточный
- Удаляемый
- Наружный
- Вытяжной

*Подключение кухонного зонта

Аксессуары

Аксессуары SAVE VTR 100/B		Артикул №
Управление		
Модуль доступа в Internet (IAM)	IAM	211243
Сенсорный дисплей, белый	SAVE Touch White	138077
Сенсорный дисплей, черный	SAVE Touch Black	138078
Монтажный комплект для дисплея	SAVE Touch wall mounted kit	140736
Кабель, 12 м	CEC Cable 12m	24782
Кабель, 6 м	CEC Cable 6m	24783
Штепсельный разъем	Diverting Plug	37367
Комнатные датчики, проводные		
Датчик CO2	Systemair-E CO2 sensor	14904
Датчик CO2 + RH + Температуры	Systemair-E CO2 + RH + Temperature	211522
Канальный датчик CO2	Systemair-1 CO2 duct sensor	14906
Канальный датчик (-30-70C) 1,5 м	TG-K3/NTC10-01	211524
Комнатный датчик (0-50C)	TG-R5/NTC10-01	211525
Датчик присутствия	Presence detector	6995
VAV/CAV преобразователь	VAV/CAV conversion kit	140777
Нагрев/Охлаждение		
Электрический нагреватель, встраиваемый	El. Re-heater VTR 100/B 250 W	154100
Канальный водяной воздушонагреватель, 2-х рядный	VBC 125-2	5457
Канальный водяной воздушонагреватель, 3-х рядный	VBC 125-3	9839
Поверхностный датчик (-30-150C) 1,5 м	TG-A1/NTC10-01	211523
Привод 0-10 V	RVAZ4 24A	9862
Клапан, 2-х ходовой	ZTV 15-0,4	9829
Клапан, 2-х ходовой	ZTV 15-0,6	6571
Клапан, 3-х ходовой	ZTR 15-0,4	9670
Клапан, 3-х ходовой	ZTR 15-0,6	6573
Электрический канальный нагреватель	CB 125-1,2 230V/1	5290
Комплект для подключения преднагрева	CB preheater connection kit	142852
Канальный охладитель	CWK 125-3-2,5	30021
Фильтры		
Карманный фильтр, приток	BF VTR 100 F7/ePM1 60% Supply	212145
Карманный фильтр, приток/вытяжка	BF VTR 100 M5/Coarse 70% S/E	212146
Панельный фильтр, приток	PF VTR 100 F7/ePM1 60% Supply	212147
Панельный фильтр, приток/вытяжка	PF VTR 100 M5/ePM10 50% S/E	212148
Комплект панельных фильтров	PF VTR 100 STD filter kit	153715
Комплект панельных фильтров	PF VTR 100 ACC filter kit	153716
Комплект карманных фильтров	BF VTR 100 ACC filter kit 1	153717
Комплект карманных фильтров	BF VTR 100 ACC filter kit 2	153718
Другие		
Решетка Combi, белая	CVVX 125, white	26422
Решетка Combi, черная	CVVX 125, black	26421
Хомут 125	FK 125	1608
Гибкий шумоглушитель	SCD Flexible Silencer	2556
Шумоглушитель	LDC 125-600	5190
Шумоглушитель	LDC 125-900	5191
Отсечной клапан	TUNE-R-125-3-M4	311968
Трансформатор 24V	PSS48 24V	204385
Ирисовый клапан	SPI-125 C	6751
Декоративный короб	Duct Cover White	153760
Комплект для подпотолочного монтажа	Ceiling mounting kit WR 100/B	155980

SAVE VTR 150/B

с сенсорной панелью управления



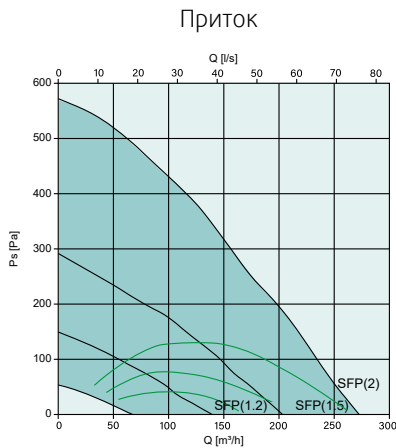
- Высокоэффективный противоточный рекуператор и ЕС – двигатели на вентиляторах и приводе ротора
- Разработан для скрытого монтажа между кухонными шкафами с возможностью подключения кухонного зонта
- Вентиляция по потребности по средствам встроенного датчика относительной влажности в стандартной комплектации
- Встроенный электрический догреватель
- Новая система управления с сенсорным дисплеем и «Мастером первого запуска»
- Поддержка протокола Modbus через порт RS-485
- Internet access module – аксессуар

Октавные полосы частот, Гц (SAVE VTR 150/B R)									
LwA дБ(А)	Общ	63	125	250	500	1k	2k	4k	8k
Приток	61	69	69	64	59	54	52	43	36
Вытяжка	53	67	63	59	49	37	29	17	18
К окружению	35	41	44	41	31	26	22	14	18

Октавные полосы частот, Гц (SAVE VTR 150/B L)									
LwA дБ(А)	Общ	63	125	250	500	1k	2k	4k	8k
Приток	61	72	67	65	59	54	52	42	34
Вытяжка	53	70	63	58	48	37	28	17	20
К окружению	38	49	43	43	34	25	24	16	19

В таблице указан уровень звуковой мощности LwA, который не стоит путать с уровнем звукового давления LpA (данные при рабочей точке 125 м³/ч при 50 Па).

Рабочий диапазон



SAVE VTR 150/B – приточно-вытяжной агрегат с верхним подключением воздуховодов, предназначенный для скрытой установки на кухне над плитой между навесными шкафами. Устройство может быть подключено к ряду кухонных вытяжек и оснащено высокоэффективным бесступенчатым роторным теплообменником, предназначенным для вентиляции небольших домов и квартир с вентилируемой площадью до 115 м².

VTR 150/B изготовлен из сэндвич-панелей из оцинкованной стали, полностью изолирован и поставляется с полным набором функций управления. Агрегат точно контролирует скорость теплообменника при рекуперации тепла/холода с помощью бесступенчатого роторного двигателя. Класс энергоэффективности А доступен вместе с внешними аксессуарами контроля качества воздуха.

Доступна возможность подключения одной или нескольких внешних панелей управления, а также доступ через Интернет с помощью модуля доступа в Интернет (IAM) или Modbus через RS-485. Новый сенсорный дисплей облегчает установку и использование всех функций устройства.

Технические данные SAVE VTR 150/B	Правая (R)	Левая (L)
Артикул, 500 Вт	96156	96157
Артикул, 1000 Вт	96154	96155
Класс энергоэффективности	B	B
Стандартный агрегат	A	A
Стандартный агрегат с аксесс-ми*		
Напряжение/Частота	V/50Гц	230
		230
Мощность двигателя вентилятор при рабочей точке:	Вт	28
		125 м³/ч при 50 Па
		125 м³/ч при 50 Па
SFP	кВт/м³/с	1,62
		1,26
Энергоэффективность, EN 13141-7		80%
		80%
Предохранитель	A	10
		10
Мощность, нагреватели	Вт	500/1000
		500/1000
Мощность, двигатели	Вт	2 x 83
		2 x 83
Фильтр, приток		
PF VTR 150 M5/ePM10 50% Sup	ePM10 50%	ePM10 50%
PF VTR 150 F7/ePM1 60% Sup**	ePM1 60%	ePM1 60%
BF VTR 150 M5/Coarse 70% Sup**	Coarse 70%	Coarse 70%
Фильтр, вытяжка		
PF VTR 150 M5/ePM10 50% Ext	ePM10 50%	ePM10 50%
BF VTR 150 M5/Coarse 70% Ext**	Coarse 70%	Coarse 70%
Вес	кг	46
		46

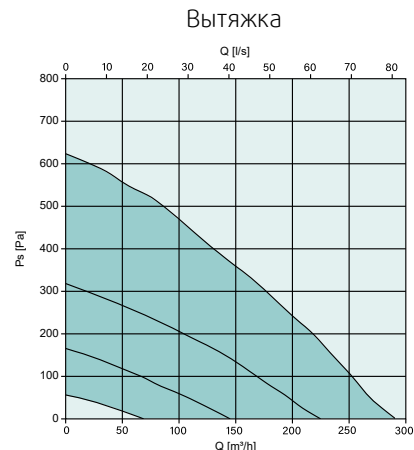
* С аксессуарами качества воздуха в помещении

**Поставляются опционально

S/E = Приточный и вытяжной

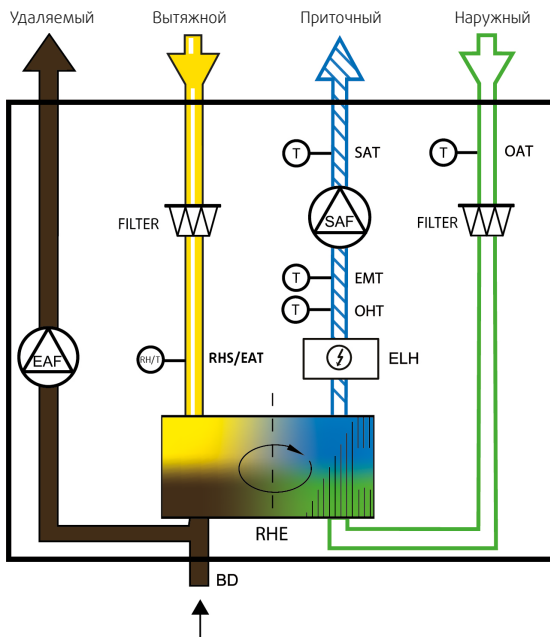
SFP = Удельная мощность вентилятора (кВт/м³/с)

Указанное значение SFP относится ко всему устройству.



Схема

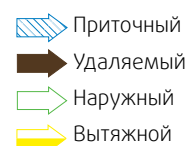
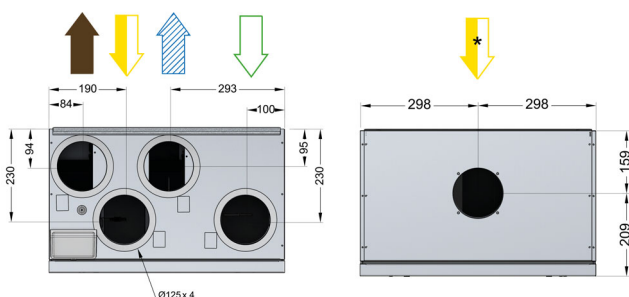
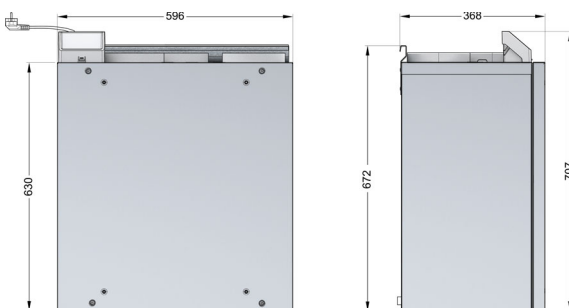
Правостороннее исполнение



FILTER	Вытяжной/Приточный фильтр
RHE	Роторный теплообменник
EAF	Вытяжной вентилятор
RHS/EAT	Датчик относительной влажности/ Датчик температуры вытяжного воздуха
SAF	Приточный вентилятор
ELH	Электрический нагреватель
SAT	Датчик температуры приточного воздуха
OHT	Термостат перегрева
EMT	Аварийный термостат
OAT	Датчик температуры наружного воздуха
BP	Подключение кухонного зонта

Размеры

SAVE VTR 150/B Правостороннее исполнение



*Подключение кухонного зонта

Аксессуары

Аксессуары SAVE VTR 150/B		Артикул №
Управление		
Модуль доступа в Internet (IAM)	IAM	211243
Сенсорный дисплей, белый	SAVE Touch White	138077
Сенсорный дисплей, черный	SAVE Touch Black	138078
Монтажный комплект для дисплея	SAVE Touch wall mounted kit	140736
Кабель, 12 м	CEC Cable 12m	24782
Кабель, 6 м	CEC Cable 6m	24783
Штепсельный разъем	Diverting Plug	37367
Комнатные датчики, проводные		
Датчик CO2	Systemair-E CO2 sensor	14904
Датчик CO2 + RH + Температуры	Systemair-E CO2 + RH + Temperature	211522
Канальный датчик CO2	Systemair-1 CO2 duct sensor	14906
Канальный датчик (-30-70C) 1,5 м	TG-K3/NTC10-01	211524
Комнатный датчик (0-50C)	TG-R5/NTC10-01	211525
Датчик присутствия	Presence detector	6995
VAV/CAV преобразователь	VAV/CAV conversion kit	140777
Нагрев/Охлаждение		
Канальный водяной воздушнонагреватель, 2-х рядный	VBC 125-2	5457
Канальный водяной воздушнонагреватель, 3-х рядный	VBC 125-3	9839
Поверхностный датчик (-30-150C) 1,5 м	TG-A1/NTC10-01	211523
Привод 0-10 V	RVAZ4 24A	9862
Клапан, 2-х ходовой	ZTV 15-0,4	9829
Клапан, 2-х ходовой	ZTV 15-0,6	6571
Клапан, 3-х ходовой	ZTR 15-0,4	9670
Клапан, 3-х ходовой	ZTR 15-0,6	6573
Эл. канальный нагреватель	CB 125-0,6 230V/1	5289
Комплект для подключения преднагрева	CB preheater connection kit	142852
Канальный охладитель	CWK 125-3-2,5	30021
Фильтры		
Панельный фильтр, вытяжка	PF VTR 150 M5/ePM10 50% Ext	211120
Панельный фильтр, приток	PF VTR 150 M5/ePM10 50% Sup	211121
Панельный фильтр, приток	PF VTR 150 F7/ePM1 60% Sup	211122
Карманный фильтр, приток	BF VTR 150 M5/Coarse 70% Sup	210253
Карманный фильтр, вытяжка	BF VTR 150 M5/Coarse 70% Ext	210254
Комплект карманных фильтров	BF VTR 150 ACC filter kit	153439
Комплект панельных фильтров	PF VTR 150 ACC filter kit	145777
Комплект панельных фильтров	PF VTR 150 STD filter kit	145920
Другие		
Решетка Combi, белая	CVVX 125, white	26422
Решетка Combi, черная	CVVX 125, black	26421
Хомут 125	FK 125	1608
Гибкий шумоглушитель	SCD Flexible Silencer	2556
Шумоглушитель	LDC 125-600	5190
Шумоглушитель	LDC 125-900	5191
Отсечной клапан	TUNE-R-125-3-M4	311968
Трансформатор 24V	PSS48 24V	204385
Ирисовый клапан	SPI-125 C	6751
Декоративный короб	Duct Cover White	19566
Комплект для подпотолочного монтажа	Duct Cover S.Steel	19567
Кухонный зонт, белый	251-10/B White	96698
Кухонный зонт, стальной	251-10/B Stainless	96699
Кухонный зонт, белый	392-10/B Slimline White	77265

SAVE VTR 150/K

с сенсорной панелью управления



- Высокоэффективный противоточный рекуператор и ЕС – двигатели на вентиляторах и приводе ротора
- Современный дизайн корпуса со встроенным кухонным зонтом.
- Вентиляция по потребности по средствам встроенного датчика относительной влажности в стандартной комплектации
- Встроенный электрический догреватель
- Новая система управления с сенсорным дисплеем и «Мастером первого запуска»
- Поддержка протокола Modbus через порт RS-485
- Internet access module – аксессуар

Октавные полосы частот, Гц (SAVE VTR 150/K R)

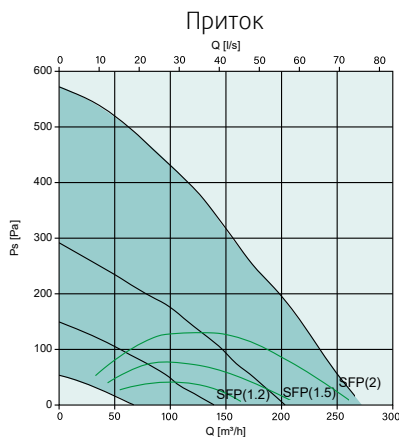
LwA дБ(A)	Общ	63	125	250	500	1k	2k	4k	8k
Приток	61	68	70	66	59	53	50	41	31
Вытяжка	52	63	62	58	50	35	25	16	19
К окружению	38	44	44	42	38	24	22	13	15

Октавные полосы частот, Гц (SAVE VTR 150/K L)

LwA дБ(A)	Общ	63	125	250	500	1k	2k	4k	8k
Приток	61	71	68	66	59	53	52	42	33
Вытяжка	50	57	63	54	49	35	26	16	19
К окружению	36	39	43	41	37	23	20	9	13

В таблице указан уровень звуковой мощности LwA, который не стоит путать с уровнем звукового давления LpA (данные при рабочей точке 125 м³/ч при 50 Па).

Рабочий диапазон



SAVE VTR 150/K – приточно-вытяжной агрегат с верхним подключением воздуховодов, со встроенным кухонным зонтом, предназначенный для скрытой установки на кухне над плитой между навесными шкафами. Устройство может быть подключено к ряду кухонных вытяжек и оснащено высокоэффективным бесступенчатым роторным теплообменником, предназначенным для вентиляции небольших домов и квартир с вентилируемой площадью до 115 м².

VTR 150/K поставляется в стальном или белом корпусе, полностью изолирован и с полным набором функций управления. Агрегат точно контролирует скорость теплообменника при рекуперации тепла/холода с помощью бесступенчатого роторного двигателя. Класс энергоэффективности А доступен вместе с внешними аксессуарами контроля качества воздуха.

Доступна возможность подключения одной или нескольких внешних панелей управления, а также доступ через Интернет с помощью модуля доступа в Интернет (IAM) или Modbus через RS-485. Новый сенсорный дисплей облегчает установку и использование всех функций устройства.

Технические данные SAVE VTR 150/K	Правая (R)	Левая (L)
Артикул, белый, 500 Вт	88156	88157
Артикул, стальной, 500 Вт	88149	88148
Артикул, белый, 1000 Вт	88154	88155
Артикул, стальной, 1000 Вт	88158	88159
Класс энергоэффективности		
Стандартный агрегат	B	B
Стандартный агрегат с аксессуарами*	A	A
Напряжение/Частота	В/50Гц	230
Мощность двигателя	Вт	24
Мощность двигателя вентилятора при рабочей точке:	Вт	125 м³/ч при 50 Па
SFP	кВт/м³/с	1,32
Энергоэффективность, EN 13141-7		80%
Предохранитель	A	10
Мощность, нагреватели	Вт	500/1000
Мощность, двигатели	Вт	2 x 83
Фильтр, приток		
PF VTR 150 M5/ePM10 50% Sup	ePM10 50%	ePM10 50%
PF VTR 150 F7/ePM1 60% Sup**	ePM1 60%	ePM1 60%
BF VTR 150 M5/Coarse 70% Sup**	Coarse 70%	Coarse 70%
Фильтр, вытяжка		
PF VTR 150 M5/ePM10 50% Ext	ePM10 50%	ePM10 50%
BF VTR 150 M5/Coarse 70% Ext**	Coarse 70%	Coarse 70%
Вес	кг	61

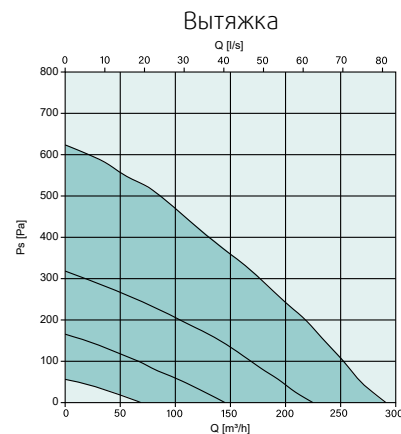
* С аксессуарами качества воздуха в помещении

**Поставляются опционально

S/E = Приточный и вытяжной

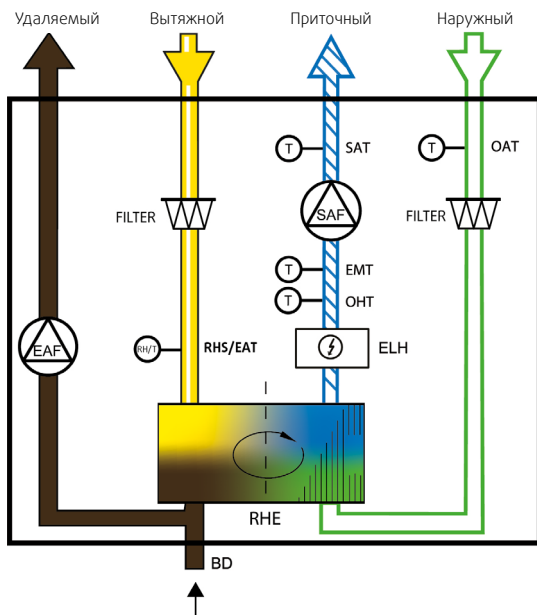
SFP = Удельная мощность вентилятора (кВт/м³/с)

Указанное значение SFP относится ко всему устройству.



Схема

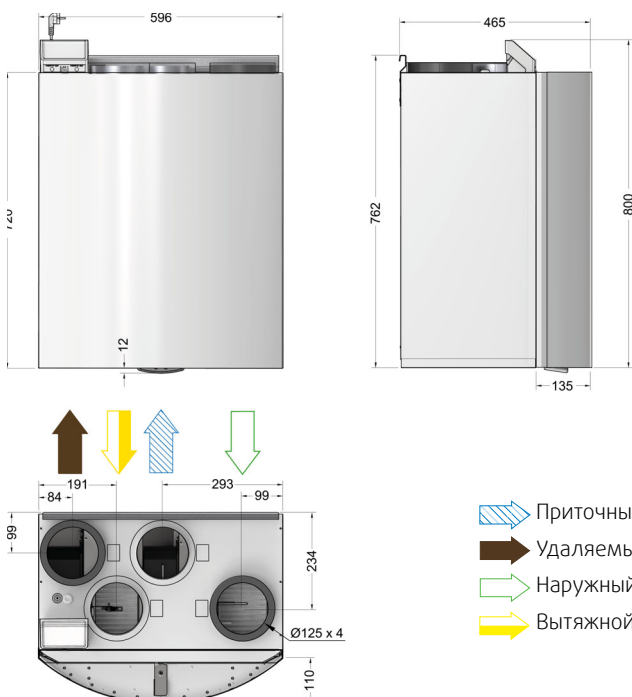
Правостороннее исполнение



- FILTER Вытяжной/Приточный фильтр
- RHE Роторный теплообменник
- EAF Вытяжной вентилятор
- RHS/EAT Датчик относительной влажности/
Датчик температуры вытяжного воздуха
- SAF Приточный вентилятор
- ELH Электрический нагреватель
- SAT Датчик температуры приточного воздуха
- OHT Термостат перегрева
- EMT Аварийный термостат
- OAT Датчик температуры наружного воздуха
- BP Подключение кухонного зонта

Размеры

SAVE VTR 150/K Правостороннее исполнение



Аксессуары

Аксессуары SAVE VTR 150/K		Артикул №
Управление		
Модуль доступа в Internet (IAM)	IAM	211243
Сенсорный дисплей, белый	SAVE Touch White	138077
Сенсорный дисплей, черный	SAVE Touch Black	138078
Монтажный комплект для дисплея	SAVE Touch wall mounted kit	140736
Кабель, 12 м	CEC Cable 12m	24782
Кабель, 6 м	CEC Cable 6m	24783
Штепсельный разъем	Diverting Plug	37367
Комнатные датчики, проводные		
Датчик CO2	Systemair-E CO2 sensor	14904
Датчик CO2 + RH + Температуры	Systemair-E CO2 + RH + Temperature	211522
Канальный датчик CO2	Systemair-1 CO2 duct sensor	14906
Канальный датчик (-30-70C) 1,5 м	TG-K3/NTC10-01	211524
Комнатный датчик (0-50C)	TG-R5/NTC10-01	211525
Датчик присутствия	Presence detector	6995
VAV/CAV преобразователь	VAV/CAV conversion kit	140777
Нагрев/Охлаждение		
Канальный водяной воздушнонагреватель, 2-х рядный	VBC 125-2	5457
Канальный водяной воздушнонагреватель, 3-х рядный	VBC 125-3	9839
Поверхностный датчик (-30-150C) 1,5 м	TG-A1/NTC10-01	211523
Привод 0-10 V	RVAZ4 24A	9862
Клапан, 2-х ходовой	ZTV 15-0,4	9829
Клапан, 2-х ходовой	ZTV 15-0,6	6571
Клапан, 3-х ходовой	ZTR 15-0,4	9670
Клапан, 3-х ходовой	ZTR 15-0,6	6573
Электрический канальный нагреватель	CB 125-0,6 230V/1	5289
Комплект для подключения преднагрева	CB preheater connection kit	142852
Канальный охладитель	CWK 125-3-2,5	30021
Фильтры		
Панельный фильтр, вытяжка	PF VTR 150 M5/ePM10 50% Ext	211120
Панельный фильтр, приток	PF VTR 150 M5/ePM10 50% Sup	211121
Панельный фильтр, приток	PF VTR 150 F7/ePM1 60% Sup	211122
Карманный фильтр, приток	BF VTR 150 M5/Coarse 70% Sup	210253
Карманный фильтр, вытяжка	BF VTR 150 M5/Coarse 70% Ext	210254
Комплект карманных фильтров	BF VTR 150 ACC filter kit	153439
Комплект панельных фильтров	PF VTR 150 ACC filter kit	145777
Комплект панельных фильтров	PF VTR 150 STD filter kit	145920
Другие		
Решетка Combi, белая	CVVX 125, white	26422
Решетка Combi, черная	CVVX 125, black	26421
Хомут 125	FK 125	1608
Гибкий шумоглушитель	SCD Flexible Silencer	2556
Шумоглушитель	LDC 125-600	5190
Шумоглушитель	LDC 125-900	5191
Отсечной клапан	TUNE-R-125-3-M4	311968
Трансформатор 24V	PSS48 24V	204385
Ирисовый клапан	SPI-125 C	6751
Декоративный короб	Duct Cover White	19566
Комплект для подпотолочного монтажа	Duct Cover S.Steel	19567

SAVE VTR 250/B

с сенсорной панелью управления



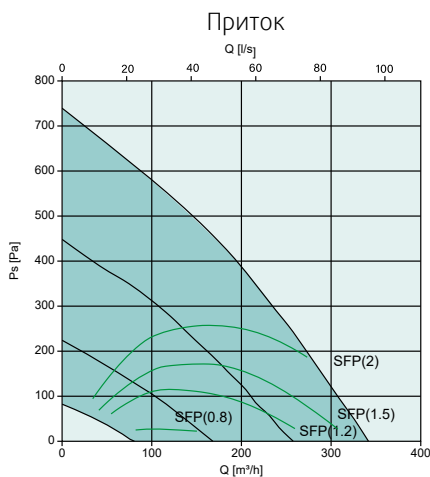
- Высокоэффективный противоточный рекуператор и ЕС – двигатели на вентиляторах и приводе ротора
- Обводной канал для подключения кухонного зонта
- Вентиляция по потребности по средствам встроенного датчика относительной влажности в стандартной комплектации
- Встроенный электрический догреватель
- Встраиваемый водяной нагреватель доступен опционально
- Новая система управления с сенсорным дисплеем и «Мастером первого запуска» для легкого ввода в эксплуатацию
- Соединительный блок обеспечивает легкий доступ
- Поддержка протокола Modbus через порт RS-485
- Internet access module – аксессуар

Октавные полосы частот, Гц

LwA дБ(A)	Общ	63	125	250	500	1k	2k	4k	8k
Приток	63	72	68	58	62	55	50	41	29
Вытяжка	56	66	59	63	48	40	33	22	21
К окружению	40	49	47	40	38	34	28	21	8

В таблице указан уровень звуковой мощности LwA, который не стоит путать с уровнем звукового давления LpA (данные при рабочей точке 215 м³/ч при 50 Па).

Рабочий диапазон



SAVE VTR 250/B – приточно-вытяжной агрегат с верхним подключением воздуховодов, с высокоэффективным бесступенчатым роторным теплообменником, с возможностью подключения кухонной вытяжки. Разработан для настенного монтажа в домах с вентилируемой площадью до 200 м².

VTR 250/B поставляется в стальном или белом корпусе, полностью изолирован и с полным набором функций управления. Агрегат точно контролирует скорость теплообменника при рекуперации тепла/холода с помощью бесступенчатого роторного двигателя. Класс энергоэффективности А доступен вместе с внешними аксессуарами контроля качества воздуха.

Доступна возможность подключения одной или нескольких внешних панелей управления, а также доступ через Интернет с помощью модуля доступа в Интернет (IAM) или Modbus через RS-485. Новый сенсорный дисплей облегчает установку и использование всех функций устройства.

Технические данные SAVE VTR 250/B

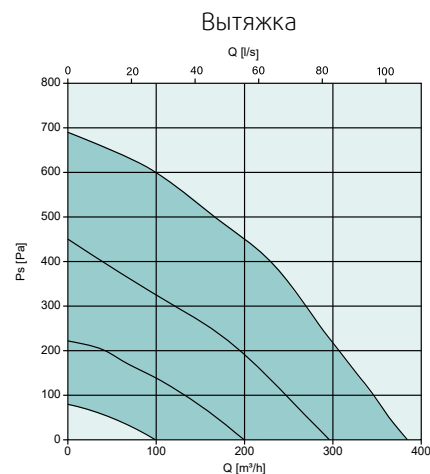
Артикул, 500 Вт	Правая (R)/ Левая (L)	88252 / 88253
Артикул, 1000 Вт		88250 / 88251
Класс энергоэффективности		
Стандартный агрегат		A
Стандартный агрегат с аксессуарами*		A
Напряжение/Частота	V/50Гц	230
Мощность двигателя вентилятор при рабочей точке:	Вт	36 215 м³/ч при 50 Па
SFP	кВт/м³/с	1,1
Энергоэффективность, EN 13141-7		81%
Предохранитель		A 10
Мощность, нагреватели	Вт	500/1000
Мощность, двигатели	Вт	2 x 83
Фильтр, приток		
BF VTR 250 F7/ePM1 60% Sup		ePM1 60%
Фильтр, вытяжка		
BF VTR 250 G3/Coarse 50% Ext		Coarse 50%
BF VTR 250 M5/ePM10 50% Ext**		ePM10 50%
Вес	кг	56

* С аксессуарами качества воздуха в помещении

**Поставляются опционально

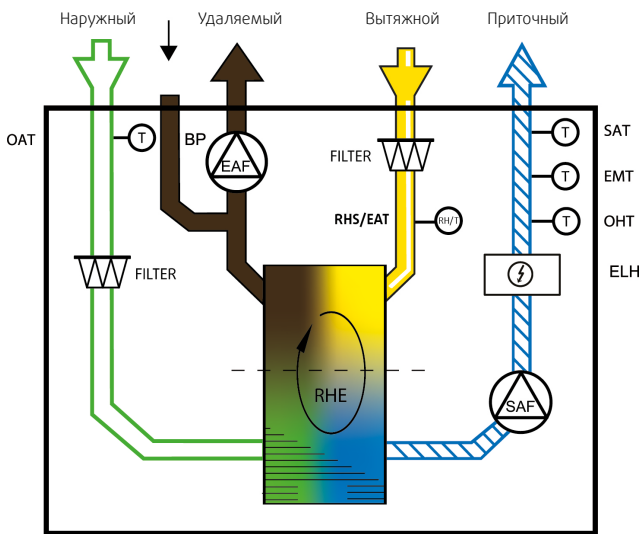
SFP = Удельная мощность вентилятора (кВт/м³/с)

Указанное значение SFP относится ко всему устройству.



Схема

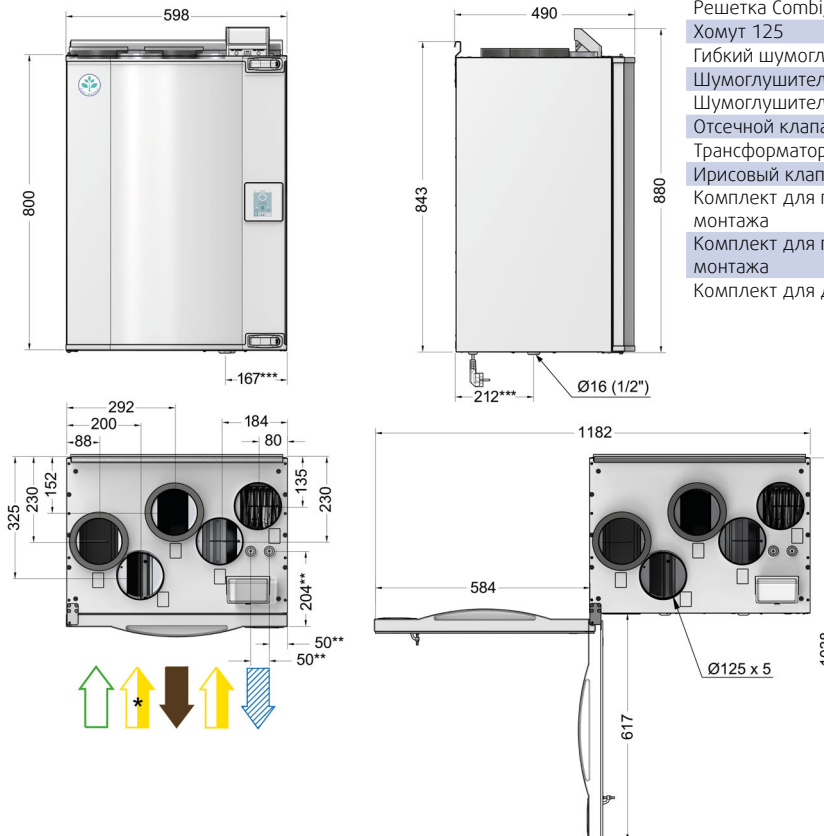
Правостороннее исполнение



- FILTER Вытяжной/Приточный фильтр
- RHE Роторный теплообменник
- EAF Вытяжной вентилятор
- RHS/EAT Датчик относительной влажности/
Датчик температуры вытяжного воздуха
- SAF Приточный вентилятор
- ELH Электрический нагреватель
- SAT Датчик температуры приточного воздуха
- OHT Термостат перегрева
- EMT Аварийный термостат
- OAT Датчик температуры наружного воздуха
- BP Подключение кухонного зонта

Размеры

SAVE VTR 250/B Правостороннее исполнение



- Приточный
- Удаляемый
- Наружный
- Вытяжной

- * Подключение кухонного зонта
- ** Подключение водяного теплообменника
- *** Подключение дренажа

Аксессуары

Аксессуары SAVE VTR 250/B		Артикул №
Управление		
Модуль доступа в Internet (IAM)	IAM	211243
Сенсорный дисплей, белый	SAVE Touch White	138077
Сенсорный дисплей, черный	SAVE Touch Black	138078
Монтажный комплект для дисплея	SAVE Touch wall mounted kit	140736
Кабель, 12 м	CEC Cable 12m	24782
Кабель, 6 м	CEC Cable 6m	24783
Штепсельный разъем	Diverting Plug	37367
Комнатные датчики, проводные		
Датчик CO2	Systemair-E CO2 sensor	14904
Датчик CO2 + RH + Температуры	Systemair-E CO2 + RH + Temperature	211522
Канальный датчик CO2	Systemair-1 CO2 duct sensor	14906
Канальный датчик (-30-70C) 1,5 м	TG-K3/NTC10-01	211524
Комнатный датчик (0-50C)	TG-R5/NTC10-01	211525
Датчик присутствия	Presence detector	6995
VAV/CAV преобразователь	VAV/CAV conversion kit	140777
Нагрев/Охлаждение		
Канальный водяной воздуонгреватель, 2-х рядный	VBC 125-2	5457
Канальный водяной воздуонгреватель, 3-х рядный	VBC 125-3	9839
Поверхностный датчик (-30-150C) 1,5 м	TG-A1/NTC10-01	211523
Привод 0-10 V	RVAZ4 24A	9862
Клапан, 2-х ходовой	ZTV 15-0,4	9829
Клапан, 2-х ходовой	ZTV 15-0,6	6571
Клапан, 3-х ходовой	ZTR 15-0,4	9670
Клапан, 3-х ходовой	ZTR 15-0,6	6573
Электрический канальный нагреватель	CB 125-1,2 230V/1	5290
Комплект для подключения преднагрева	CB preheater connection kit	142852
Канальный охладитель	CWK 125-3-2,5	30021
Фильтры		
Карманный фильтр, вытяжка	BF VTR 250 M5/ePM10 50% Ext	211123
Карманный фильтр, вытяжка	BF VTR 250 G3/Coarse 50% Ext	211124
Карманный фильтр, приток	BF VTR 250 F7/ePM1 60% Sup	211125
Комплект карманных фильтров	BF VTR 250 STD filter kit	145923
Комплект карманных фильтров	BF VTR 250 ACC filter kit	145779
Другие		
Решетка Combi, белая	CVVX 125, white	26422
Решетка Combi, черная	CVVX 125, black	26421
Хомут 125	FK 125	1608
Гибкий шумоглушитель	SCD Flexible Silencer	2556
Шумоглушитель	LDC 125-600	5190
Шумоглушитель	LDC 125-900	5191
Отсечной клапан	TUNE-R-125-3-M4	311968
Трансформатор 24V	PSS48 24V	204385
Ирисовый клапан	SPI-125 C	6751
Комплект для подпотолочного монтажа	Ceiling mounting kit	151641
Комплект для подпотолочного монтажа	Ceiling mounting kit	151640
Комплект для дренажа	Drain pipe kit	146077

SAVE VTR 300/B

с сенсорной панелью управления



- Высокоэффективный противоточный рекуператор и ЕС – двигатели на вентиляторах и приводе ротора
- Обводной канал для подключения кухонного зонта
- Вентиляция по потребности по средствам встроенного датчика относительной влажности в стандартной комплектации
- Встроенный электрический догреватель
- Встраиваемый водяной нагреватель доступен опционально
- Новая система управления с сенсорным дисплеем и «Мастером первого запуска» для легкого ввода в эксплуатацию
- Соединительный блок обеспечивает легкий доступ
- Поддержка протокола Modbus через порт RS-485
- Internet access module – аксессуар

SAVE VTR 300/B – приточно-вытяжной агрегат с верхним подключением воздуховодов, с высокоэффективным бесступенчатым роторным теплообменником, с возможностью подключения кухонной вытяжки. Разработан для настенного монтажа в домах с вентилируемой площадью до 240 м².

VTR 300/B поставляется в белом корпусе, полностью изолирован и с полным набором функций управления. Агрегат точно контролирует скорость теплообменника при рекуперации тепла/холода с помощью бесступенчатого роторного двигателя.

Доступна возможность подключения одной или нескольких внешних панелей управления, а также доступ через Интернет с помощью модуля доступа в Интернет (IAM) или Modbus через RS-485. Новый сенсорный дисплей облегчает установку и использование всех функций устройства.

Технические данные SAVE VTR 300/B

Артикул	Правая (R)/ Левая (L)	88300 / 88301
Класс энергоэффективности		A
Стандартный агрегат		A
Стандартный агрегат с аксессуарами*		A
Напряжение/Частота	V/50Гц	230
Мощность двигателя вентилятор при рабочей точке:	Вт	37
SFP	кВт/м ³ /с	260 м ³ /ч при 50 Па 1,02
Энергоэффективность, EN 13141-7		85%
Предохранитель	A	10
Мощность, нагреватели	Вт	1670
Мощность, двигатели	Вт	2 x 83
Фильтр, приток		
BF VTR 300 F7/ePM10 80% Sup		ePM10 80%
BF VTR 300 G3/Coarse 60% Sup**		Coarse 60%
Фильтр, вытяжка		
BF VTR 300 G3/Coarse 60% Ext		Coarse 60%
Вес	кг	70

* С аксессуарами качества воздуха в помещении

**Поставляются опционально

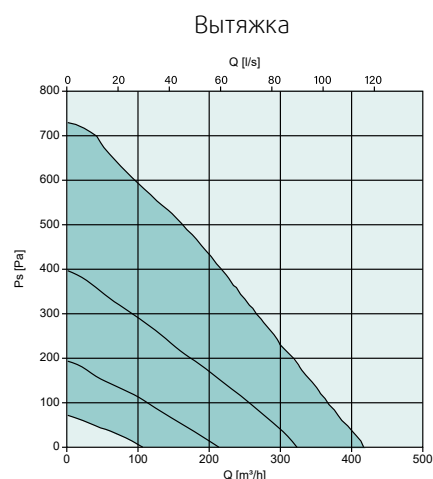
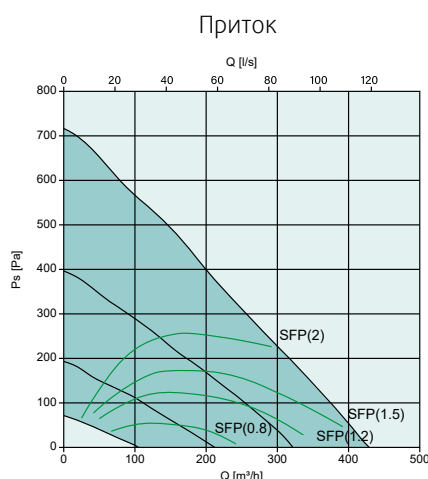
SFP = Удельная мощность вентилятора (кВт/м³/с)

Указанное значение SFP относится ко всему устройству.

	Октавные полосы частот, Гц								
LwA дБ(A)	Общ	63	125	250	500	1k	2k	4k	8k
Приток	63	66	65	65	59	54	56	48	41
Вытяжка	55	71	63	61	45	42	41	27	23
К окружению	44	51	50	50	38	32	32	27	20

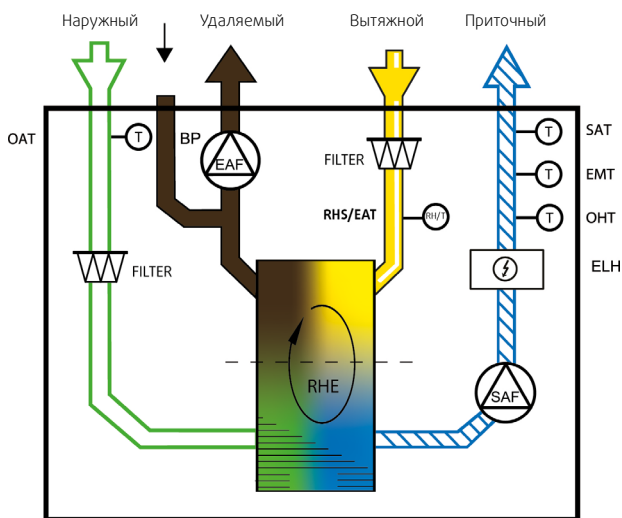
В таблице указан уровень звуковой мощности LwA, который не стоит путать с уровнем звукового давления LpA (данные при рабочей точке 260 м³/ч при 50 Па).

Рабочий диапазон



Схема

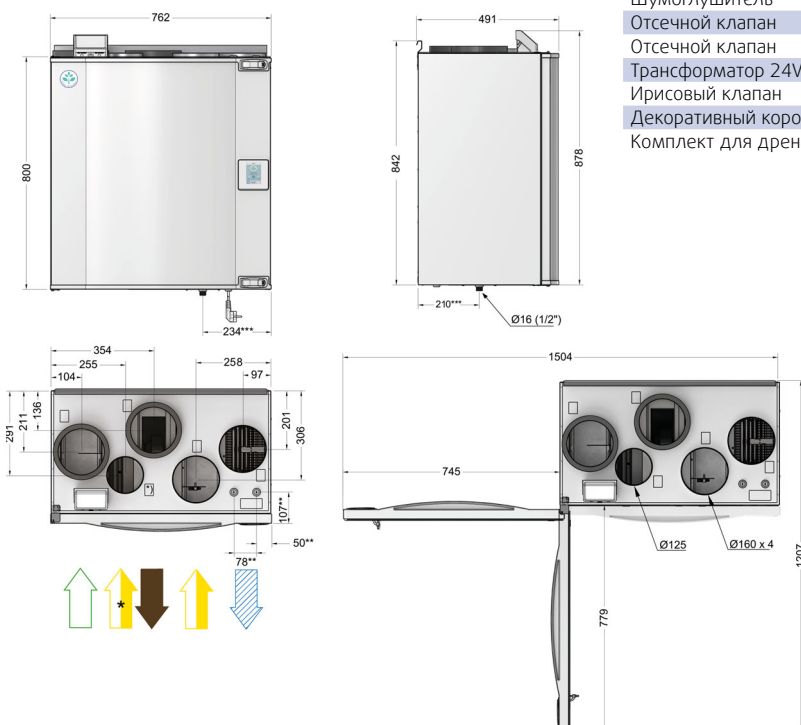
Правостороннее исполнение



- FILTER Вытяжной/Приточный фильтр
- RHE Роторный теплообменник
- EAF Вытяжной вентилятор
- RHS/EAT Датчик относительной влажности/
Датчик температуры вытяжного воздуха
- SAF Приточный вентилятор
- ELH Электрический нагреватель
- SAT Датчик температуры приточного воздуха
- OHT Термостат перегрева
- EMT Аварийный термостат
- OAT Датчик температуры наружного воздуха
- BP Подключение кухонного зонта

Размеры

SAVE VTR 300/B Правостороннее исполнение



- Приточный
- Удаляемый
- Наружный
- Вытяжной

- * Подключение кухонного зонта
- ** Подключение водяного теплообменника
- *** Подключение дренажа

Аксессуары

Аксессуары SAVE VTR 300/B		Артикул №
Управление		
Модуль доступа в Internet (IAM)	IAM	211243
Сенсорный дисплей, белый	SAVE Touch White	138077
Сенсорный дисплей, черный	SAVE Touch Black	138078
Монтажный комплект для дисплея	SAVE Touch wall mounted kit	140736
Кабель, 12 м	CEC Cable 12m	24782
Кабель, 6 м	CEC Cable 6m	24783
Штепсельный разъем	Diverting Plug	37367
Комнатные датчики, проводные		
Датчик CO2	Systemair-E CO2 sensor	14904
Датчик CO2 + RH + Температуры	Systemair-E CO2 + RH + Temperature	211522
Канальный датчик CO2	Systemair-1 CO2 duct sensor	14906
Канальный датчик (-30-70C) 1,5 м	TG-K3/NTC10-01	211524
Комнатный датчик (0-50C)	TG-R5/NTC10-01	211525
Датчик присутствия	Presence detector	6995
VAV/CAV преобразователь	VAV/CAV conversion kit	140777
Нагрев/Охлаждение		
Канальный водяной воздухонагреватель, 2-х рядный	VBC 160-2	5458
Канальный водяной воздухонагреватель, 3-х рядный	VBC 160-3	9840
Поврехностный датчик (-30-150C) 1,5 м	TG-A1/NTC10-01	211523
Привод 0-10 V	RVAZ4 24A	9862
Клапан, 2-х ходовой	ZTV 15-0,4	9829
Клапан, 2-х ходовой	ZTV 15-0,6	6571
Клапан, 3-х ходовой	ZTR 15-0,4	9670
Клапан, 3-х ходовой	ZTR 15-0,6	6573
Эл. канальный нагреватель	CB 160-1,2 230V/1	5291
Комплект для подключения преднагрева	CB preheater connection kit	142852
Встраиваемый водяной нагреватель	Water coil VTR 300	141700
Канальный охладитель	CWK 160-3-2,5	30022
Фильтры		
Панельный фильтр, приток/вытяжка	BF VTR 300 F7/ePM10 80% Sup	208268
Панельный фильтр, приток	BF VTR 300 G3/Coarse 60% Sup	208269
Панельный фильтр, приток	BF VTR 300 G3/Coarse 60% Ext	208270
Карманный фильтр, приток	BF VTR 300 PH kit	211587
Другие		
Решетка Combi, белая	CVVX 160, white	25396
Решетка Combi, черная	CVVX 160, black	25394
Хомут 125	FK 160	1610
Гибкий шумоглушитель	Connection duct D160/1,0 M/F	2558
Шумоглушитель	LDC 160-600	5192
Шумоглушитель	LDC 160-900	5193
Отсечной клапан	EFD 160 + TF230	7122
Отсечной клапан	TUNE-R-160-3-M4	311969
Трансформатор 24V	PSS48 24V	204385
Ирисовый клапан	SPI-160 C	6753
Декоративный короб	Duct Cover VTR 300	113489
Комплект для дренажа	Drain pipe kit	146077

SAVE VTR 500

с сенсорной панелью управления

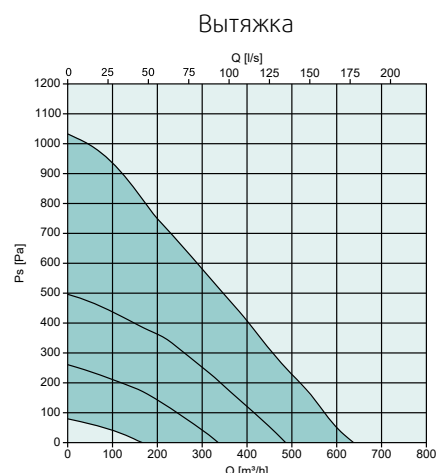
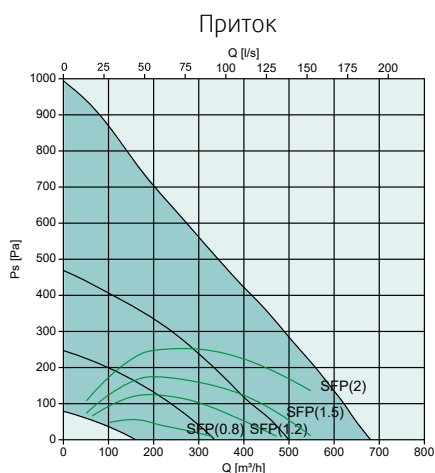


- Высокоэффективный противоточный рекуператор и ЕС – двигатели на вентиляторах и приводе ротора
- Вентиляция по потребности по средствам встроенного датчика относительной влажности в стандартной комплектации
- Встроенный электрический догреватель
- Встраиваемый водяной нагреватель доступен опционально
- Новая система управления с сенсорным дисплеем и «Мастером первого запуска» для легкого ввода в эксплуатацию
- Соединительный блок обеспечивает легкий доступ
- Поддержка протокола Modbus через порт RS-485
- Internet access module – аксессуар

Октавные полосы частот, Гц									
LwA дБ(A)	Общ	63	125	250	500	1k	2k	4k	8k
Приток	68	70	69	68	69	58	59	53	49
Вытяжка	60	75	68	64	59	49	47	37	29
К окружению	47	50	53	49	49	35	34	31	27

В таблице указан уровень звуковой мощности LwA, который не стоит путать с уровнем звукового давления LpA (данные при рабочей точке 400 м³/ч при 50 Па).

Рабочий диапазон



SAVE VTR 500/B – приточно-вытяжной агрегат с верхним подключением воздуховодов, с высокоэффективным бесступенчатым роторным теплообменником.

Разработан для настенного монтажа в домах с вентилируемой площадью до 400 м².

VTR 500 поставляется в белом корпусе, полностью изолирован и с полным набором функций управления. Агрегат точно контролирует скорость теплообменника при рекуперации тепла/холода с помощью бесступенчатого роторного двигателя.

Доступна возможность подключения одной или нескольких внешних панелей управления, а также доступ через Интернет с помощью модуля доступа в Интернет (IAM) или Modbus через RS-485. Новый сенсорный дисплей облегчает установку и использование всех функций устройства.

Технические данные SAVE VTR 500		
Артикул	Правая (R)/ Левая (L)	88500 / 88501
Класс энергоэффективности		A
Стандартный агрегат		A
Стандартный агрегат с аксессуарами*		A
Напряжение/Частота	V/50Гц	230
Мощность двигателя	Вт	70
вентилятор при рабочей точке:		400 м³/ч при 50 Па
SFP	кВт/м³/с	1,02
Энергоэффективность, EN 13141-7		84%
Предохранитель	A	13
Мощность, нагреватели	Вт	1670
Мощность, двигатели	Вт	2 x 170
Фильтр, приток		
BF VTR 500 F7/ePM10 80% Sup		ePM10 80%
BF VTR 500 G3/Coarse 60% Sup**		Coarse 60%
Фильтр, вытяжка		
BF VTR 500 G3/Coarse 60% Ext		Coarse 60%
Вес	кг	85

* С аксессуарами качества воздуха в помещении

**Поставляются опционально

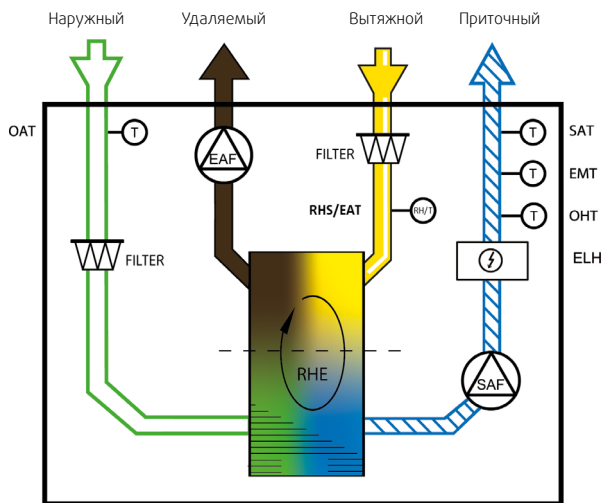
S/E = Приточный и вытяжной

SFP = Удельная мощность вентилятора (кВт/м³/с)

Указанное значение SFP относится ко всему устройству.

Схема

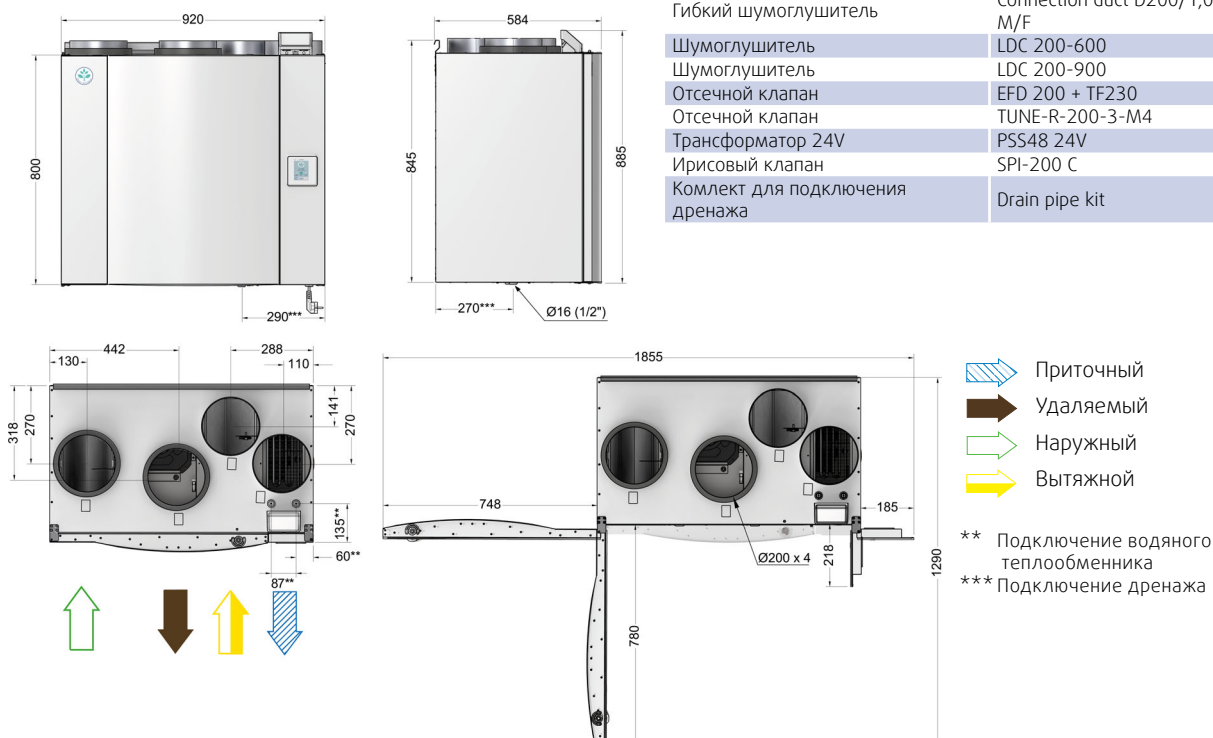
Правостороннее исполнение



FILTER	Вытяжной/Приточный фильтр
RHE	Роторный теплообменник
EAF	Вытяжной вентилятор
RHS/EAT	Датчик относительной влажности/ Датчик температуры вытяжного воздуха
SAF	Приточный вентилятор
ELH	Электрический нагреватель
SAT	Датчик температуры приточного воздуха
ONT	Термостат перегрева
EMT	Аварийный термостат
OAT	Датчик температуры наружного воздуха

Размеры

SAVE VTR 500 Правостороннее исполнение



Аксессуары

Аксессуары SAVE VTR 500		Артикул №
Управление		
Модуль доступа в Internet (IAM)	IAM	211243
Сенсорный дисплей, белый	SAVE Touch White	138077
Сенсорный дисплей, черный	SAVE Touch Black	138078
Монтажный комплект для дисплея	SAVE Touch wall mounted kit	140736
Кабель, 12 м	CEC Cable 12m	24782
Кабель, 6 м	CEC Cable 6m	24783
Штепсельный разъем	Diverting Plug	37367
Комнатные датчики, проводные		
Датчик CO2	Systemair-E CO2 sensor	14904
Датчик CO2 + RH + Температуры	Systemair-E CO2 + RH + Temperature	211522
Канальный датчик CO2	Systemair-1 CO2 duct sensor	14906
Канальный датчик (-30-70C) 1,5 м	TG-K3/NTC10-01	211524
Комнатный датчик (0-50C)	TG-R5/NTC10-01	211525
Датчик присутствия	Presence detector	6995
VAV/CAV преобразователь	VAV/CAV conversion kit	140777
Нагрев/Охлаждение		
Канальный водяной воздуонгреватель, 2-х рядный	VBC 200-2	5459
Канальный водяной воздуонгреватель, 3-х рядный	VBC 200-3	9841
Поврехностный датчик (-30-150C) 1,5 м	TG-A1/NTC10-01	211523
Привод 0-10 V	RVAZ4 24A	9862
Клапан, 2-х ходовой	ZTV 15-0,6	6571
Клапан, 2-х ходовой	ZTV 15-1,0	9823
Клапан, 3-х ходовой	ZTR 15-0,6	6573
Клапан, 3-х ходовой	ZTR 15-1,0	9672
Электрический канальный нагреватель	CB 200-2.1 230V/1	5384
Комплект для подключения преднагрева	CB preheater connection kit	142852
Водяной нагреватель, встраиваемый	Water coil VTR	141701
Канальный охладитель	CWK 200-3-2,5	30023
Фильтры		
Карманный фильтр, приток	BF VTR 500 F7/ePM10 80% Sup	208283
Карманный фильтр, вытяжка	BF VTR 500 G3/Coarse 60% Ext	208284
Карманный фильтр, приток	BF VTR 500 G3/Coarse 60% Sup	208285
Другие		
Решетка Combi, белая	CVVX 200, white	25397
Решетка Combi, черная	CVVX 200, black	25395
Хомут 200	FK 200	1611
Гибкий шумоглушитель	Connection duct D200/1,0 M/F	2560
Шумоглушитель	LDC 200-600	5194
Шумоглушитель	LDC 200-900	5195
Отсечной клапан	EFD 200 + TF230	7162
Отсечной клапан	TUNE-R-200-3-M4	311970
Трансформатор 24V	PSS48 24V	204385
Ирисовый клапан	SPI-200 C	6754
Комплект для подключения дренажа	Drain pipe kit	146077

SAVE VTR 700

с сенсорной панелью управления

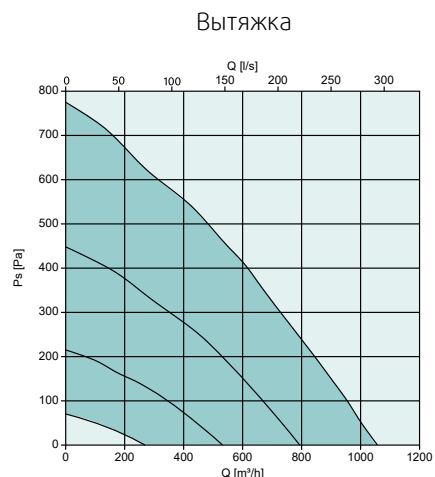
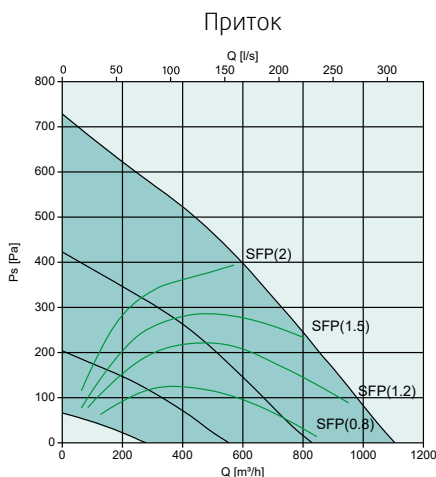


- Высокоэффективный противоточный рекуператор и ЕС – двигатели на вентиляторах и приводе ротора
- Вентиляция по потребности по средствам встроенного датчика относительной влажности в стандартной комплектации
- Встроенный электрический догреватель
- Встраиваемый водяной нагреватель доступен опционально
- Новая система управления с сенсорным дисплеем и «Мастером первого запуска» для легкого ввода в эксплуатацию
- Соединительный блок обеспечивает легкий доступ
- Поддержка протокола Modbus через порт RS-485
- Internet access module – аксессуар

LwA дБ(A)	Октавные полосы частот, Гц								
	Общ	63	125	250	500	1k	2k	4k	8k
Приток	63	76	67	67	61	55	54	48	34
Вытяжка	56	68	70	62	47	48	38	31	23
К окружению	40	54	48	46	34	27	23	20	6

В таблице указан уровень звуковой мощности LwA, который не стоит путать с уровнем звукового давления LpA (данные при рабочей точке 670 м³/ч при 50 Па).

Рабочий диапазон



SAVE VTR 700 – приточно-вытяжной агрегат с верхним подключением воздуховодов, с высокоэффективным бесступенчатым роторным теплообменником. Разработан для настенного монтажа в домах с вентилируемой площадью до 550 м².

VTR 700 поставляется в белом корпусе, полностью изолирован и с полным набором функций управления. Агрегат точно контролирует скорость теплообменника при рекуперации тепла/холода с помощью бесступенчатого роторного двигателя.

Доступна возможность подключения одной или нескольких внешних панелей управления, а также доступ через Интернет с помощью модуля доступа в Интернет (IAM) или Modbus через RS-485. Новый сенсорный дисплей облегчает установку и использование всех функций устройства.

Технические данные SAVE VTR 700		
Артикул	Правая (R)/ Левая (L)	88700 / 88701
Класс энергоэффективности		A
Стандартный агрегат		A+
Стандартный агрегат с аксессуарами*		A+
Напряжение/Частота	В/50Гц	230
Мощность двигателя вентилятора при рабочей точке:	Вт	37
SFP	кВт/м³/с	0,72
Энергоэффективность, EN 13141-7		82%
Предохранитель	А	13
Мощность, двигатели	Вт	2 x 170
Фильтр, приток		
PF VTC/VTR700 M5/ePM10 50% S/E		ePM10 50%
PF VTC/VTR 700 F7/ePM1 60% Sup**		ePM1 60%
Фильтр, вытяжка		
PF VTC/VTR700 M5/ePM10 50% S/E		ePM10 50%
Вес	кг	188

* С аксессуарами качества воздуха в помещении

** Поставляются опционально

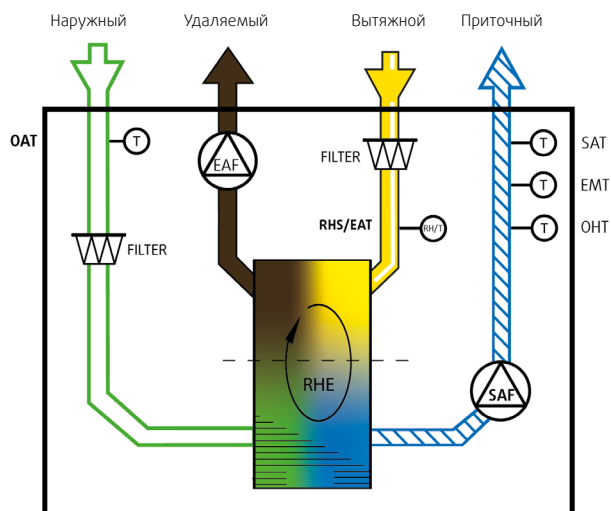
S/E = Приточный и вытяжной

SFP = Удельная мощность вентилятора (кВт/м³/с)

Указанное значение SFP относится ко всему устройству.

Схема

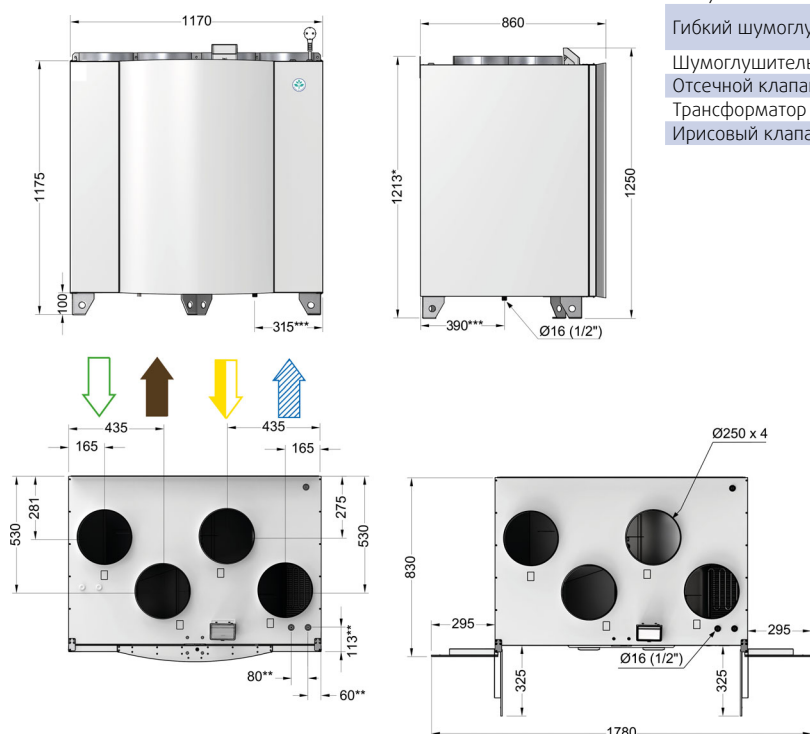
Правостороннее исполнение







FILTER	Вытяжной/Приточный фильтр
RHE	Роторный теплообменник
EAF	Вытяжной вентилятор
RHS/EAT	Датчик относительной влажности/ Датчик температуры вытяжного воздуха
SAF	Приточный вентилятор
SAT	Датчик температуры приточного воздуха
OHT	Термостат перегрева
EMT	Аварийный термостат
OAT	Датчик температуры наружного воздуха

Размеры

SAVE VTR 700 Правостороннее исполнение



 Приточный
 Удаляемый
 Наружный
 Вытяжной

** Подключение водяного теплообменника
 *** Подключение дренажа






Аксессуары

Аксессуары SAVE VTR 700		Артикул №
Управление		
Модуль доступа в Internet (IAM)	IAM	211243
Сенсорный дисплей, белый	SAVE Touch White	138077
Сенсорный дисплей, черный	SAVE Touch Black	138078
Монтажный комплект для дисплея	SAVE Touch wall mounted kit	140736
Кабель, 12 м	CEC Cable 12m	24782
Кабель, 6 м	CEC Cable 6m	24783
Штепсельный разъем	Diverting Plug	37367
Комнатные датчики, проводные		
Датчик CO2	Systemair-E CO2 sensor	14904
Датчик CO2 + RH + Температуры	Systemair-E CO2 + RH + Temperature	211522
Канальный датчик CO2	Systemair-1 CO2 duct sensor	14906
Канальный датчик (-30-70C) 1,5 м	TG-K3/NTC10-01	211524
Комнатный датчик (0-50C)	TG-R5/NTC10-01	211525
Датчик присутствия	Presence detector	6995
VAV/CAV преобразователь	VAV/CAV conversion kit	140777
Нагрев/Охлаждение		
Канальный водяной воздушонагреватель, 2-х рядный	VBC 250-2	5460
Канальный водяной воздушонагреватель, 3-х рядный	VBC 250-3	9843
Водяной нагреватель VTR 700 R, встраиваемый	Water coil VTR 700 R	141101
Водяной нагреватель VTR 700 L, встраиваемый	Water coil VTR 700 L	138101
Поврехностный датчик (-30-150C) 1,5 м	TG-A1/NTC10-01	211523
Привод 0-10 V	RVAZ4 24A	9862
Клапан, 2-х ходовой	ZTV 15-1,6	9824
Клапан, 3-х ходовой	ZTR 15-1,6	9673
Эл. нагреватель VTR 700 R, встраиваемый	El. Reheater VTR 700 R	141100
Эл. нагреватель VTR 700 L, встраиваемый	El. Reheater VTR 700 L	138100
Электрический канальный нагреватель	CB 250-3,0 230V/1	5385
Комплект для подключения преднагрева	CB preheater connection kit	142852
Канальный охладитель	CWK 250-3-2,5	30024
Фильтры		
Панельный фильтр, приток/вытяжка	PF VTC/VTR700 M5/ePM10 50% S/E	207471
Панельный фильтр, приток	PF VTC/VTR700 F7/ePM1 60% S/E	207472
Другие		
Решетка Combi, черная	CVVX 250, black	8498
Хомут 250	FK 250	1612
Гибкий шумоглушитель	Connection duct D250/1,0 M/F	2561
Шумоглушитель	LDC 250-900	5196
Отсечной клапан	TUNE-R-250-3-M4	311971
Трансформатор 24V	PSS48 24V	204385
Ирисовый клапан	SPI-250 C	6755

Энергоэффективная вентиляция для всех типов домов

Сертифицированная Eurovent серия SAVE включает в себя широкий выбор энергосберегающих вентиляционных установок с современным дизайном, подходящих как для коттеджей, так и для квартир. Все установки SAVE превосходят рыночные требования по обеспечению здорового климата в помещении

и низкому энергопотреблению. Подходят для применения как в новых, так и в отремонтированных зданиях и всегда поставляются предварительно запрограммированными, протестированными и готовыми к монтажу. Все, что вам нужно сделать – это включить SAVE и наслаждаться свежим воздухом.

Вентиляционная установка	SAVE VTC 200	SAVE VTC 300	SAVE VTC 700	SAVE VTR 100/B	SAVE VTR 150/B		
							
Класс энергоэффективности							
Стандартная комплектация	A	A	A	A	B		
Стандартная комплектация с аксессуарами	A+	A	A+	A	A		
Сертификат EUROVENT	○	○	○	○	○		
Сертификат Passive House	○	○	○				
Технические характеристики							
Вентилируемая площадь	м ²	180	240	550	100	Правая	Левая
Расход воздуха при 50 Pa	м ³ /ч	187	267	630	109	172	185
Расход воздуха при 100 Pa	м ³ /ч	267	381	900	156	245	264
Уровень звуковой мощности (LWA)	дБ(A)	45	40	44	42	40	43
КПД рекуперации	%	92	85	86	84	77	76
Фильтр, приточный воздух		G4 / Coarse 65%	G4 / Coarse 65%	M5 / ePM10 60%	M5 / ePM10 50%	M5 / ePM10 50%	
		F7 / ePM1 60% *	F7 / ePM1 60% *	F7 / ePM1 60% *	F7 / ePM1 60% *	F7 / ePM1 60% *	
Фильтр, вытяжной воздух		G4 / Coarse 65%	G4 / Coarse 65%	M5 / ePM10 60%	M5 / ePM10 50%	M5 / ePM10 50%	
				M5 / Coarse 70% *	M5 / Coarse 70% *	M5 / Coarse 70% *	
Присоединение воздуховодов	мм	125	160	250	125	125	125
SAVE Touch панель		Белый, встроенный	Белый, встроенный	Черный, выносной	Черный, выносной	Черный, выносной	
Напряжение/Частота	В/50 Гц	230	230	230	230	230	230
Макс. мощность, вентилятор(ы)	Вт	85	85	170	35	83	83
Электрический нагреватель	Вт	-	1670 *	4500 *	250 *	500 / 1000	
Предохранитель	A	10	10	10	10	10	10
Степень защиты корпуса	IP	24	24	24	24	24	24
Ширина	мм	660	762	1170	561	596	596
Высота (с соединит. коробом)	мм	845	883	1250	679	707	707
Высота (без соединит. короба)	мм	750	800	1175	600	630	630
Глубина	мм	594	615	860	322	368	368
Вес	кг	47	72	160	39	46	46
Изоляция корпуса	мм	30/EPP	30	30	30	30	30
Конденсатное соединение (2 x)		1/2" (2 x)	1/2" (2 x)	1/2" (2 x)	-	-	-
Области применения							
Квартиры		○			○	○	○
Коттеджи		○	○			○	○
Жилые комплексы			○	○			
Коммерческие помещения			○	○			
Встроенный кухонный зонт							
Подключение внешнего кухонного зонта					○	○	○

* Доступно опционально



SAVE VTR 150/K SAVE VTR 250/B SAVE VTR 300/B SAVE VTR 500 SAVE VTR 700 SAVE VSR 150/B SAVE VSR 300 SAVE VSR 500

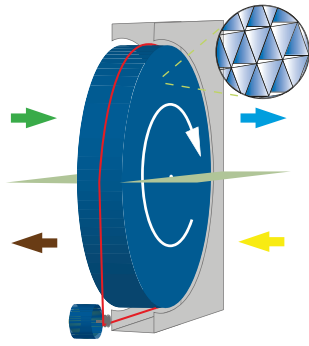


	B	A	A	A	A	A	A	A	
	A	A	A	A	A+	A	A	A+	
	○	○	○	○	○	○	○	○	
			○				○	○	
	Правая	Левая							
	115	115	200	240	400	550	100	240	400
	164	181	215	257	400	668	120	257	449
	234	258	307	367	572	954	171	367	641
	41	41	4041	44	47	39	38	42	50
	77	76	81	85	84	82	84	85	83
	M5 / ePM10 50%	F7 / ePM1 60%	F7 / ePM10 80%	F7 / ePM10 80%	M5 / ePM10 50%	F7 / ePM1 60%	F7 / ePM10 80%	F7 / ePM10 80%	
	F7 / ePM1 60% *		G3 / Coarse 60% *	G3 / Coarse 60% *	F7 / ePM1 60 % *	G3 / Coarse 50% *	G3 / Coarse 60%*	G3 / Coarse 60% *	
	M5 / ePM10 50%	G3 / Coarse 50%	G3 / Coarse 60% *	G3 / Coarse 60%	M5 / ePM10 50%	G3 / Coarse 50%	G3 / Coarse 60%	G3 / Coarse 60%	
	M5 / ePM10 70% *	M5 / ePM10 50% *							
	125	125	125	160	200	250	125	160	200
	Черный, выносной	Белый, встроенный	Белый, встроенный	Белый, встроенный	Черный, выносной	Черный, выносной	Черный, выносной	Черный, выносной	
	230	230	230	230	230	230	230	230	
	83	83	83	83	170	170	35	83	170
	500 / 1000	500 / 1000	1670	1670	1670 *	500	1670	1670	
	10	10	10	10	13	13	10	10	13
	24	24	24	24	24	24	24	24	24
	596	596	598	762	920	1170	1150	1150	1150
	800	800	800	878	885	1250	300	595	645
	720	720	800	802	800	1175	300	595	645
	465	465	490	491	584	815	655	505	595
	61	61	56	70	85	188	58	65	77
	30	30	30	30	30	30	30	50	50
	-	-	-	-	-	1/2"	-	-	-
	○	○	○				○		
	○	○	○	○	○			○	○
				○	○	○		○	○
	○	○							
			○	○			○		

Правильный выбор стал проще

Сравнение роторных и противоточных теплообменников

Роторный теплообменник



Помимо тепла (ощутимое тепло), роторные теплообменники также способны передавать влагу (скрытое тепло). Применяются в коттеджах и квартирах, обеспечивают КПД рекуперации более 85%.

Теплопередача

Ламинарная структура ротора (аналог гофрированной бумаги) и непрерывное вращательное движение между потоками теплого и холодного воздуха приводят к нагреву ротора в вытяжном воздухе. Зимой это тепло передается холодному приточному воздуху. Летом этот эффект можно использовать наоборот в зданиях с кондиционерами, холодным вытяжным воздухом из помещения охлаждать теплый приточный воздух с улицы.

Передача влаги через конденсационный ротор

Матрица теплообменника изготовлена из чистого алюминия, который передает влагу именно в тот момент, когда на стороне вытяжного воздуха образуется конденсат, а затем поглощается наружным воздухом. При больших перепадах температур степень извлечения влаги может превышать 60%. С нашими роторами влага передается в первую очередь, когда это необходимо, то есть зимой. Это позволяет уменьшить или даже полностью избежать проблем с чрезмерно сухим воздухом. Передача влаги может контролироваться путем регулировки скорости вращения ротора.

Захват при вращении – внутренние перетоки

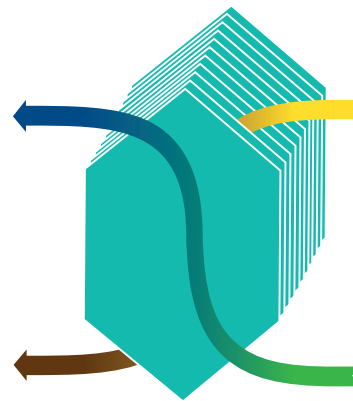
Вращение ротора может привести к попаданию небольшого количества вытяжного воздуха в приточный воздух (захват при вращении). Комбинация перетока воздуха в корпусе и скорости вращения ротора в сочетании с перепадом давления в установке (например, из-за фильтров) может привести к тому, что определенное количество вытяжного воздуха будет передаваться в приточный воздух. В целом, наше оборудование с роторным теплообменником имеет

уровень внутренних перетоков менее 5 процентов и снижается до уровня менее 3% в оборудовании, сертифицированном для использования в пассивных домах («Эко-домах»). Такой уровень внутренних перетоков позволяет сопоставить роторные установки с противоточными по данному параметру.

Защита от обмерзания

В жилых зданиях, благодаря передаче влаги, нет необходимости отводить конденсат. Это означает, что вентиляционную установку не нужно подключать к канализационной трубе. Кроме того, до -20°C ротор не замерзает при передаче конденсата, что делает защиту от замерзания для теплообменника ненужной. Таким образом, при низких температурах наружного воздуха можно использовать все возможности теплообменника. Чем холоднее, тем лучше.

Противоточный теплообменник



Алюминиевые и пластиковые противоточные теплообменники передают тепло (ощутимое тепло) и могут достичь КПД более 90%.

Передача тепла

В пластинчатых теплообменниках воздух проходит через ряд параллельных пластин.

Здесь приточный и вытяжной воздух не смешиваются и всегда находятся попеременно на противоположных сторонах. Тепловая энергия передается через пластину от потока теплого воздуха к потоку холодного воздуха.

Без переноса влаги

Если используются обычные алюминиевые или пластиковые пластинчатые теплообменники, то образуется конденсат, который необходимо отводить из агрегата в сточную трубу. Сифон всегда должен быть заполнен водой, чтобы предотвратить всасывание воздуха через систему воздуховодов.

Герметичность

Приточный воздух и вытяжной воздух полностью отделены друг от друга, поэтому теоретически в приточном воздухе нет части вытяжного воздуха. На практике, однако, могут быть внутренние утечки из-за сочетания производственных допусков ок. 0,8% для пластинчатых теплообменников (по спецификации производителя) и утечек в корпусе, в зависимости от перепада давления в агрегате. Здесь также предел для внутренней утечки составляет 5% и 3% для пассивных домов.

Защита от обмерзания

Чем выше эффективность теплообменника, тем больше конденсата может образовываться при большой разнице температур. Эффективность также влияет на температуру, ниже которой теплообменник должен быть защищен от замерзания, т.е. когда конденсат начинает замерзать. Для высокопроизводительных противоточных теплообменников с КПД около 90% защита от обмерзания должна уже быть при наружной температуре ниже -3°C . Чем ниже эффективность, тем ниже точка замерзания, поэтому затраты энергии на защиту от замерзания варьируются соответственно. Для надежной защиты от замерзания и предотвращения отвода слишком большого количества тепла из теплообменника наружный воздух можно либо предварительно нагреть, либо направить мимо тепло-

обменника через байпас, а затем через нагреватель. Часто используется другая опция: вентилятор приточного воздуха дросселируется, создавая дисбаланс между приточным воздухом и вытяжным воздухом. Специальные типы пластинчатых теплообменников, такие как противоточный мембранный теплообменник, также могут передавать влагу и тепло. Однако эффективность ощутимой теплопередачи снижается примерно до 75%, и становится ниже, чем у роторов.

Передача влаги

Мембранные теплообменники могут переносить влагу и не требуют подключения к водостоку. В зависимости от разницы влажности, влага также может быть перенесена из наружного воздуха в вытяжной воздух летом. Тем не менее, мембраны подвержены износу: поры начинают закрываться, и в конечном итоге теплообменник необходимо заменять. Первоначальные характеристики переноса влаги постоянно снижаются с течением времени.

Защита от обмерзания

Температура замерзания мембранных теплообменников несколько ниже, чем у алюминиевых или пластиковых теплообменников, и защита от замерзания требуется при температуре наружного воздуха около -8°C .

Заключение

Каждый тип теплообменника имеет свои преимущества и недостатки, которые в зависимости от требований являются более или менее значительными. Пластинчатый теплообменник может обеспечивать наибольший КПД рекуперации, если температура наружного воздуха не падает (или ненадолго) ниже температуры замерзания теплообменника (т.е. не холоднее, чем около -3°C) и подходят больше для регионов с мягким климатом. Мембранный теплообменник играет на своих сильных сторонах везде, где необходимо постоянно передавать как можно больше влаги. Алюминиевые или пластиковые теплообменники часто заменяются мембранными теплообменниками примерно через два года после того, как влага из конструкции ушла. Однако перенос влаги здесь не может контролироваться, и мембрана постепенно закрывается. Ротор наиболее эффективно работает в климатических условиях до -20°C . Здесь ротор способен генерировать максимальный возврат тепла без какой-либо защиты от замерзания, а также передавать влагу по мере необходимости. В настоящее время внутренние утечки больше не являются проблемой, поскольку они сравнимы с другими теплообменниками. В жилых помещениях незначительная передача запаха не важна, поскольку доля, передаваемая через вентиляционную систему, значительно меньше, чем, например, через двери, одежду или воздушную массу, которая может перемещаться между комнатами. С проектами открытой планировки (жилой зоны), распространенными сегодня, это уже не имеет никакого значения.

Почему именно SAVE

Серия SAVE – широкий ряд бытовых приточно-вытяжных установок с рекуперацией тепла. Обеспечивают приток свежего воздуха в помещение и удаляют отработанный. Поставляют в помещение воздух комфортной температуры, при этом затрачивают минимальное количество электроэнергии на догрев воздуха в зимний период времени за счет энергоэффективных технологий.

Высокая эффективность, низкий расход электроэнергии и SFP

SAVE обеспечивает высокую эффективность работы при низком расходе электроэнергии и низком SFP. В серии SAVE установлены вентиляторы с энергоэффективными ЕС-двигателями, которые сокращают энергозатраты на передвижение воздуха примерно на 50% по сравнению с АС-двигателями.

Для новых строений и реконструкций

Все оборудование отлично вписывается в дизайн-проекты как новых зданий, так и реконструируемых.

Современный дизайн

Новый дизайн установок SAVE позволит вам гармонично вписать их в любой интерьер.

Простота управления

Встроенный «Мастер настроек» обеспечивает корректный запуск оборудования.

Автоматическая настройка

Все оборудование поставляется предварительно запрограммированным, протестированным и готовым к установке. Вы еще никогда не получали свежий воздух и отменный микроклимат так быстро.

On-line программа подбора на сайте systemair.ru

На нашем сайте вы найдете всю техническую информацию, программу подбора оборудования и необходимые аксессуары.

Если у вас есть какие-либо вопросы по нашей продукции, мы всегда рады ответить на них. Мы производим продукцию, которую легко подбирать, установить и технически обслуживать. Вы можете быть уверены, что быть клиентом Systemair удобно и легко.



SAVE. Великолепный климат и энергосбережение - лучшая комбинация.

Ответственный подход к защите окружающей среды



В Systemair мы осознаем свою ответственность по отношению к окружающей среде. Наш основной вклад в современную защиту окружающей среды – это эффективное использование электроэнергии.

Символ «Green Ventilation» («Зеленая вентиляция») означает интеллектуальные технологии в гармонии с природой. Он показывает, что наша продукция подходит для будущего. Мы гордимся тем, что предлагаем нашим потребителям долговечное и экономичное оборудование, а также возможность получить выгоду при условии правильного подбора оборудования и монтажа.



ЕС-технология в линейке SAVE – это интеллектуальная технология, которая обеспечивает низкое энергопотребление и простоту управления. Гарантия качественной и эффективной работы.



Eurovent проверяет системы кондиционирования и вентиляционное оборудование на соответствие заявленным параметрам энергоэффективности и производительности. Сертификат Eurovent подтверждает высокое качество и функциональность продукции. Все установки SAVE имеют сертификат Eurovent.

Чтобы получить наилучший воздух внутри помещения, необходима оптимальная вентиляция. И это именно то, что вы получаете с установками SAVE от Systemair. Все агрегаты удовлетворяют высоким требованиям по энергосбережению и соответствуют классу энергоэффективности А и А+.

