

F.HOME

КАТАЛОГ ФАНКОЙЛОВ



MADE IN ITALY



ВЕНТИЛЯТОРНЫЙ БЛОК

Тихий тангенциальный вентилятор изготовлен из АВС пластика, статически и динамически сбалансирован. Электродвигатель имеет регулирование скорости вентилятора 0-10В.



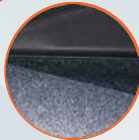
ТЕПЛООБМЕННИК

Теплообменник изготовлен из медных трубок с напресованными алюминиевыми ребрами. Данная модель поставляется только 2-х трубной. Стандартное подключение с левой стороны, но может быть изменено на правостороннее под заказ.



ВОЗДУШНЫЙ ФИЛЬТР

Моющийся фильтр изготовлен из полипропилена. Рамка фильтра из синтетического материала вставляется в специальные пластиковые направляющие, прикрепленные к корпусу для легкой установки и снятия фильтра.



КОРПУС

Изготовлен из стальных панелей 1 мм, оцинкованных горячим способом, что дает стойкость против коррозии, ржавчины, растворителей, спиртов. Имеет внутреннюю термоизоляцию 3 мм толщиной класса М1.



УПРАВЛЕНИЕ

Стандартно фанкойл подключается к термостату WT10 или встроенный блок управления с WI-FI модулем CB-Touch



ОБЪЕКТЫ

- кафе
- рестораны
- магазины
- офисные помещения
- коттеджи

2 ТРУБНЫЕ X



205 - 645m³/h



1,10 - 4,20 kW



0,99 - 4,10 kW



- монтаж вертикально
- 0-10V DC вентилятор
- воздушный фильтр в комплекте
- встраиваемый контроллер с WI-FI
- встраиваемый 3х ходовой клапан
- очень низкий уровень шума

ГЛУБИНА
126 MM

MV
модель



IV
модель



Техническая характеристика F.HOME 2-pipe

Параметры	F.HOME 10					F.HOME 20					F.HOME 30				
	1v	3,5v	5v	7,5v	10v	1v	3,5v	5v	7,5v	10v	1v	3,5v	5v	7,5v	10v
Скорость вентилятора (VOLTS)															
Расход воздуха, м³/час	75	110	130	170	205	125	175	205	255	305	190	270	315	395	470
Холодопроизводительность полная*, кВт	0,44	0,63	0,72	0,87	0,99	0,72	1,09	1,24	1,51	1,76	0,99	1,68	2,05	2,47	2,81
Холодопроизводительность явная*, кВт	0,30	0,44	0,51	0,63	0,73	0,50	0,75	0,87	1,06	1,26	0,67	1,14	1,40	1,71	1,97
Теплопроизводительность**, кВт	0,55	0,68	0,78	0,96	1,10	0,97	1,16	1,32	1,57	1,81	1,52	1,85	2,10	2,53	2,90
Уровень звукового давления, дБ(А)	22	27	31	36	41	21	29	33	38	43	23	30	34	38	44
Уровень звуковой мощности, дБ(А)	31	36	40	45	50	30	38	42	47	52	32	39	43	47	53
Потребляемая мощность, Вт	3,2	4,2	5,2	7,4	10,3	3,7	4,9	6,3	9,5	14,0	4,1	6,3	8,6	14,1	21,6
Максимальная сила тока, А	0,16					0,18					0,25				
Гидравлическое сопротивление холод, кПа	4,9	7,5	9,1	12,0	14,7	3,1	4,3	4,9	6,1	7,4	4,5	8,6	11,5	15,2	18,6
Гидравлическое сопротивление тепло, кПа	6,1	8,0	9,6	13,0	16,2	3,7	4,4	5,0	6,1	7,3	7,1	9,2	11,0	14,6	18,2
Объем теплообменника, л	0,4					0,7					1,1				
Вес модели IO-IV (без корпуса), кг	8,5					11,7					15,1				
Вес модели MV (в декоративном корпусе), кг	10,1					13,2					16,4				
Электропитание	220-240 В / 50 Гц														
Максимальное рабочее давление теплоносителя	1,0 МПа														
Диаметр подводящих патрубков	1/2"														
Диаметр дренажного патрубка	DN15														

Параметры	F.HOME 40					F.HOME 50				
	1v	3,5v	5v	7,5v	10v	1v	3,5v	5v	7,5v	10v
Скорость вентилятора (VOLTS)										
Расход воздуха, м³/час	220	320	380	480	575	255	365	430	535	645
Холодопроизводительность полная*, кВт	1,22	2,21	2,68	3,18	3,60	1,55	2,72	3,14	3,62	4,10
Холодопроизводительность явная*, кВт	0,82	1,47	1,79	2,16	2,47	1,04	1,81	2,10	2,46	2,81
Теплопроизводительность**, кВт	1,79	2,23	2,58	3,13	3,62	2,19	2,61	3,00	3,60	4,20
Уровень звукового давления, дБ(А)	24	32	36	42	46	25	33	37	42	46
Уровень звуковой мощности, дБ(А)	33	41	45	51	55	34	42	46	51	55
Потребляемая мощность, Вт	4,7	7,2	9,9	16,4	25,4	5,3	8,2	11,4	19,0	29,5
Максимальная сила тока, А	0,29					0,31				
Гидравлическое сопротивление холод, кПа	7,3	17,3	23,7	31,7	39,1	4,6	9,1	11,2	13,9	16,9
Гидравлическое сопротивление тепло, кПа	11,7	16,3	20,6	28,3	36,2	6,4	8,0	9,7	12,8	16,2
Объем теплообменника, л	1,4					1,7				
Вес модели IO-IV (без корпуса), кг	18,5					22,1				
Вес модели MV (в декоративном корпусе), кг	19,6					23,0				
Электропитание	220-240 В / 50 Гц									
Максимальное рабочее давление теплоносителя	1,0 МПа									
Диаметр подводящих патрубков	1/2"									
Диаметр дренажного патрубка	DN15									



*Температура воздуха на входе в аппарат + 27 °С - по сухому термометру (+19 °С - по мокрому термометру). Температура воды +7/12 °С. Относительная влажность 50%.
**Температура воздуха на входе в аппарат +20 °С. Температура воды +45/40 °С.

Холодопроизводительность F.HOME 2-pipe, (воздух +27°C, 50%)

Модель	Скорость вентилятора	Уровень шума дБ(А)	Температура воды											
			7/12 °С			8/13 °С			10/15 °С			12/17 °С		
			Расход воды	Мощность по холоду		Расход воды	Мощность по холоду		Расход воды	Мощность по холоду		Расход воды	Мощность по холоду	
Полная	Явная	Полная		Явная	Полная		Явная	Полная		Явная				
F.HOME 10	10 v	41	172 л/ч	0,99 кВт	0,73 кВт	154 л/ч	0,88 кВт	0,70 кВт	120 л/ч	0,69 кВт	0,66 кВт	93 л/ч	0,53 кВт	0,53 кВт
	7,5 v	36	151 л/ч	0,87 кВт	0,63 кВт	135 л/ч	0,78 кВт	0,60 кВт	105 л/ч	0,60 кВт	0,56 кВт	80 л/ч	0,46 кВт	0,46 кВт
	5 v	31	124 л/ч	0,72 кВт	0,51 кВт	111 л/ч	0,64 кВт	0,48 кВт	86 л/ч	0,50 кВт	0,45 кВт	65 л/ч	0,38 кВт	0,38 кВт
	3,5 v	27	108 л/ч	0,63 кВт	0,44 кВт	97 л/ч	0,56 кВт	0,42 кВт	75 л/ч	0,43 кВт	0,38 кВт	57 л/ч	0,33 кВт	0,33 кВт
	2 v	24	90 л/ч	0,52 кВт	0,36 кВт	81 л/ч	0,47 кВт	0,34 кВт	63 л/ч	0,36 кВт	0,31 кВт	47 л/ч	0,27 кВт	0,27 кВт
	1 v	22	75 л/ч	0,44 кВт	0,30 кВт	68 л/ч	0,39 кВт	0,28 кВт	53 л/ч	0,30 кВт	0,26 кВт	40 л/ч	0,23 кВт	0,23 кВт
F.HOME 20	10 v	43	306 л/ч	1,76 кВт	1,26 кВт	273 л/ч	1,57 кВт	1,20 кВт	211 л/ч	1,21 кВт	1,09 кВт	160 л/ч	0,91 кВт	0,91 кВт
	7,5 v	38	261 л/ч	1,51 кВт	1,06 кВт	233 л/ч	1,34 кВт	1,01 кВт	180 л/ч	1,04 кВт	0,92 кВт	136 л/ч	0,78 кВт	0,78 кВт
	5 v	33	215 л/ч	1,24 кВт	0,87 кВт	192 л/ч	1,11 кВт	0,82 кВт	149 л/ч	0,86 кВт	0,75 кВт	112 л/ч	0,64 кВт	0,64 кВт
	3,5 v	29	188 л/ч	1,09 кВт	0,75 кВт	169 л/ч	0,97 кВт	0,71 кВт	130 л/ч	0,75 кВт	0,64 кВт	97 л/ч	0,56 кВт	0,56 кВт
	2 v	24	155 л/ч	0,90 кВт	0,62 кВт	139 л/ч	0,81 кВт	0,58 кВт	107 л/ч	0,62 кВт	0,53 кВт	80 л/ч	0,46 кВт	0,46 кВт
	1 v	21	124 л/ч	0,72 кВт	0,50 кВт	112 л/ч	0,65 кВт	0,47 кВт	87 л/ч	0,50 кВт	0,43 кВт	66 л/ч	0,38 кВт	0,38 кВт
F.HOME 30	10 v	44	488 л/ч	2,81 кВт	1,97 кВт	438 л/ч	2,53 кВт	1,86 кВт	341 л/ч	1,96 кВт	1,70 кВт	259 л/ч	1,48 кВт	1,48 кВт
	7,5 v	38	428 л/ч	2,47 кВт	1,71 кВт	385 л/ч	2,23 кВт	1,61 кВт	300 л/ч	1,73 кВт	1,46 кВт	226 л/ч	1,30 кВт	1,30 кВт
	5 v	34	355 л/ч	2,05 кВт	1,40 кВт	321 л/ч	1,86 кВт	1,32 кВт	248 л/ч	1,44 кВт	1,19 кВт	186 л/ч	1,07 кВт	1,07 кВт
	3,5 v	30	290 л/ч	1,68 кВт	1,14 кВт	262 л/ч	1,51 кВт	1,08 кВт	204 л/ч	1,18 кВт	0,97 кВт	153 л/ч	0,89 кВт	0,89 кВт
	2 v	25	201 л/ч	1,16 кВт	0,79 кВт	181 л/ч	1,05 кВт	0,75 кВт	142 л/ч	0,82 кВт	0,68 кВт	109 л/ч	0,63 кВт	0,63 кВт
	1 v	23	171 л/ч	0,99 кВт	0,67 кВт	154 л/ч	0,89 кВт	0,63 кВт	121 л/ч	0,70 кВт	0,57 кВт	93 л/ч	0,53 кВт	0,53 кВт
F.HOME 40	10 v	46	624 л/ч	3,60 кВт	2,47 кВт	565 л/ч	3,26 кВт	2,33 кВт	441 л/ч	2,54 кВт	2,12 кВт	333 л/ч	1,91 кВт	1,91 кВт
	7,5 v	42	550 л/ч	3,18 кВт	2,16 кВт	498 л/ч	2,88 кВт	2,03 кВт	388 л/ч	2,24 кВт	1,83 кВт	292 л/ч	1,68 кВт	1,66 кВт
	5 v	36	462 л/ч	2,68 кВт	1,79 кВт	419 л/ч	2,43 кВт	1,69 кВт	327 л/ч	1,89 кВт	1,51 кВт	244 л/ч	1,41 кВт	1,36 кВт
	3,5 v	32	381 л/ч	2,21 кВт	1,47 кВт	346 л/ч	2,00 кВт	1,39 кВт	270 л/ч	1,56 кВт	1,24 кВт	202 л/ч	1,17 кВт	1,12 кВт
	2 v	28	269 л/ч	1,56 кВт	1,04 кВт	244 л/ч	1,41 кВт	0,98 кВт	191 л/ч	1,11 кВт	0,88 кВт	145 л/ч	0,84 кВт	0,82 кВт
	1 v	24	211 л/ч	1,22 кВт	0,82 кВт	191 л/ч	1,11 кВт	0,77 кВт	150 л/ч	0,87 кВт	0,69 кВт	115 л/ч	0,66 кВт	0,66 кВт
F.HOME 50	10 v	46	710 л/ч	4,10 кВт	2,81 кВт	641 л/ч	3,70 кВт	2,65 кВт	498 л/ч	2,87 кВт	2,40 кВт	376 л/ч	2,15 кВт	2,15 кВт
	7,5 v	42	626 л/ч	3,62 кВт	2,46 кВт	567 л/ч	3,28 кВт	2,31 кВт	439 л/ч	2,53 кВт	2,07 кВт	329 л/ч	1,89 кВт	1,87 кВт
	5 v	37	541 л/ч	3,14 кВт	2,10 кВт	491 л/ч	2,84 кВт	1,98 кВт	380 л/ч	2,20 кВт	1,75 кВт	283 л/ч	1,64 кВт	1,57 кВт
	3,5 v	33	470 л/ч	2,72 кВт	1,81 кВт	427 л/ч	2,47 кВт	1,71 кВт	331 л/ч	1,92 кВт	1,51 кВт	246 л/ч	1,42 кВт	1,34 кВт
	2 v	29	361 л/ч	2,09 кВт	1,40 кВт	328 л/ч	1,90 кВт	1,31 кВт	255 л/ч	1,48 кВт	1,17 кВт	190 л/ч	1,10 кВт	1,06 кВт
	1 v	25	267 л/ч	1,55 кВт	1,04 кВт	242 л/ч	1,40 кВт	0,98 кВт	190 л/ч	1,10 кВт	0,88 кВт	144 л/ч	0,83 кВт	0,83 кВт

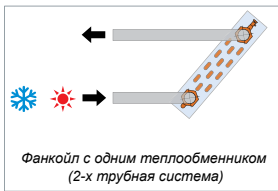
Теплопроизводительность F.HOME 2-pipe, воздух +20°C

Модель	Скорость вентилятора	Уровень шума дБ(А)	Температура воды														
			45/40 °C			50/45 °C			50/40 °C			60/50 °C			70/60 °C		
			Расход воды, л/ч	Мощ по теплу	Гидр сопроти кПа	Расход воды, л/ч	Мощ по теплу	Гидр сопроти кПа	Расход воды, л/ч	Мощ по теплу	Гидр сопроти кПа	Расход воды, л/ч	Мощ по теплу	Гидр сопроти кПа	Расход воды, л/ч	Мощ по теплу	Гидр сопроти кПа
F.HOME 10	10 v	41	190	1,10 kW	16,2	103	1,20 kW	6,7	234	1,36 kW	22,3	148	1,72 kW	10,7	192	2,23 kW	15,4
	7,5 v	36	165	0,96 kW	13,0	90	1,04 kW	5,7	202	1,18 kW	17,6	128	1,49 kW	8,7	166	1,93 kW	12,3
	5 v	31	134	0,78 kW	9,6	74	0,86 kW	4,6	165	0,96 kW	12,8	105	1,22 kW	6,7	136	1,58 kW	9,2
	3,5 v	27	118	0,68 kW	8,0	65	0,75 kW	4,0	144	0,84 kW	10,5	92	1,07 kW	5,7	119	1,38 kW	7,6
	2 v	24	102	0,60 kW	6,7	57	0,66 kW	3,6	125	0,73 kW	8,6	80	0,93 kW	4,9	103	1,20 kW	6,4
	1 v	22	95	0,55 kW	6,1	53	0,61 kW	3,4	116	0,68 kW	7,8	74	0,87 kW	4,5	96	1,12 kW	5,8
F.HOME 20	10 v	43	311	1,81 kW	7,3	170	1,98 kW	3,8	382	2,22 kW	9,5	243	2,82 kW	5,2	315	3,66 kW	7,0
	7,5 v	38	270	1,57 kW	6,1	149	1,73 kW	3,4	332	1,93 kW	7,8	211	2,46 kW	4,5	273	3,18 kW	5,9
	5 v	33	227	1,32 kW	5,0	125	1,46 kW	3,0	278	1,61 kW	6,2	177	2,06 kW	3,8	229	2,66 kW	4,8
	3,5 v	29	199	1,16 kW	4,4	111	1,29 kW	2,8	244	1,42 kW	5,3	156	1,81 kW	3,5	201	2,34 kW	4,2
	2 v	24	174	1,01 kW	3,9	97	1,13 kW	2,6	213	1,24 kW	4,6	137	1,59 kW	3,2	176	2,05 kW	3,8
	1 v	21	166	0,97 kW	3,7	93	1,08 kW	2,6	203	1,18 kW	4,4	130	1,52 kW	3,1	168	1,95 kW	3,6
F.HOME 30	10 v	44	499	2,90 kW	18,2	277	3,23 kW	7,6	611	3,55 kW	24,9	391	4,54 kW	12,0	503	5,85 kW	17,2
	7,5 v	38	434	2,53 kW	14,6	242	2,82 kW	6,4	531	3,09 kW	19,8	340	3,96 kW	9,8	438	5,09 kW	13,8
	5 v	34	361	2,10 kW	11,0	202	2,35 kW	5,2	441	2,56 kW	14,7	283	3,30 kW	7,6	364	4,23 kW	10,5
	3,5 v	30	318	1,85 kW	9,2	179	2,08 kW	4,5	387	2,25 kW	12,1	249	2,90 kW	6,4	320	3,72 kW	8,7
	2 v	25	279	1,62 kW	7,7	157	1,83 kW	4,0	340	1,98 kW	10,0	219	2,55 kW	5,5	281	3,26 kW	7,3
	1 v	23	261	1,52 kW	7,1	148	1,72 kW	3,8	318	1,85 kW	9,1	206	2,39 kW	5,1	263	3,06 kW	6,7
F.HOME 40	10 v	46	622	3,62 kW	36,2	348	4,05 kW	13,9	759	4,42 kW	50,0	487	5,67 kW	23,0	626	7,27 kW	33,8
	7,5 v	42	538	3,13 kW	28,3	302	3,51 kW	11,2	656	3,81 kW	38,9	422	4,90 kW	18,2	541	6,29 kW	26,5
	5 v	36	443	2,58 kW	20,6	250	2,91 kW	8,6	540	3,14 kW	28,0	348	4,05 kW	13,5	446	5,18 kW	19,3
	3,5 v	32	384	2,23 kW	16,3	217	2,52 kW	7,1	467	2,71 kW	22,0	302	3,51 kW	10,9	386	4,48 kW	15,3
	2 v	28	329	1,91 kW	12,9	187	2,18 kW	5,9	400	2,33 kW	17,2	259	3,02 kW	8,8	331	3,85 kW	12,1
	1 v	24	309	1,79 kW	11,7	176	2,04 kW	5,5	375	2,18 kW	15,5	243	2,83 kW	8,0	310	3,61 kW	11,0
F.HOME 50	10 v	46	722	4,20 kW	16,2	404	4,70 kW	7,0	881	5,12 kW	22,0	566	6,58 kW	10,8	727	8,45 kW	15,3
	7,5 v	42	619	3,60 kW	12,8	348	4,04 kW	5,8	755	4,39 kW	17,1	486	5,65 kW	8,7	623	7,24 kW	12,1
	5 v	37	515	3,00 kW	9,7	291	3,38 kW	4,7	628	3,65 kW	12,8	405	4,71 kW	6,8	518	6,03 kW	9,2
	3,5 v	33	448	2,61 kW	8,0	254	2,95 kW	4,1	545	3,17 kW	10,4	352	4,10 kW	5,7	450	5,24 kW	7,6
	2 v	29	388	2,25 kW	6,6	220	2,56 kW	3,7	471	2,74 kW	8,5	305	3,55 kW	4,9	390	4,53 kW	6,3
	1 v	25	377	2,19 kW	6,4	214	2,49 kW	3,6	458	2,66 kW	8,2	297	3,45 kW	4,7	379	4,40 kW	6,1

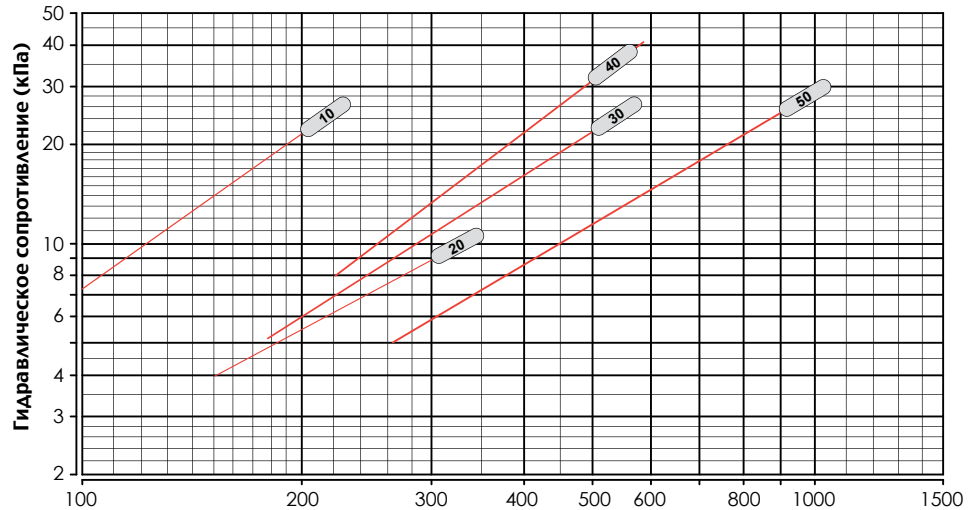
Если температура воздуха в помещении отличается от +20 °C, то для определения теплопроизводительности необходимо учитывать коэффициент (K):

Температура воздуха	18 °C	20 °C	22 °C
Коэффициент теплопроизводительности (K)	1,10	1	0,91

Гидравлическое сопротивление F.HOME 2-pipe, холод/тепло



⚠ На диаграмме гидравлическое сопротивление приведено при температуре воды +10°C. Чтобы определить гидравлическое сопротивление для другой температуры теплоносителя, необходимо умножить данные графика на соответствующий коэффициент (K) в таблице.

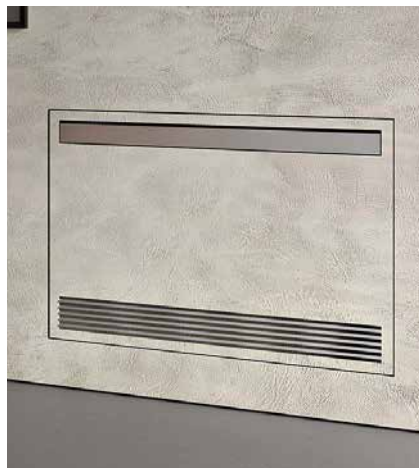
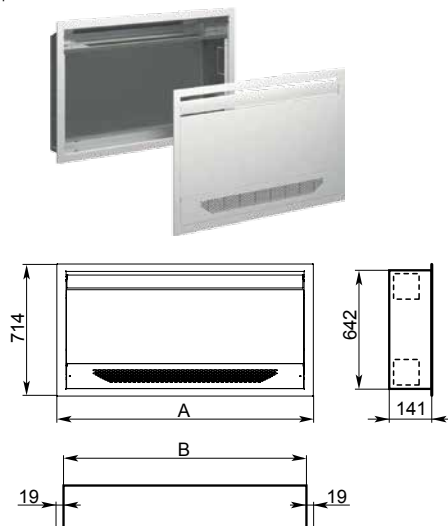


Температура теплоносителя	10°C	15°C	20°C	25°C	30°C	35°C	40°C	45°C	50°C	55°C	60°C	65°C	70°C	75°C	80°C	85°C
Коэффициент (K)	1,00	0,95	0,94	0,92	0,90	0,88	0,86	0,84	0,82	0,80	0,78	0,76	0,74	0,72	0,70	0,69

Дополнительные опции для F.HOME

CBF+IBF

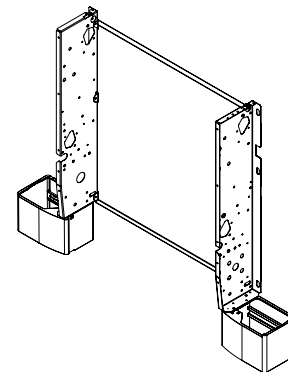
CBF - предназначен для встраиваемого монтажа фанкойлов модели F.HOME в стену помещения. Изготовлен из оцинкованной стали, передняя панель покрыта эмалью цвета RAL9003.



Модель F.HOME IO-IV	20	30	40
Модель CBF (панель)	CBF-A	CBF-B	CBF-C
Модель IBF (короб)	IBF2	IBF3	IBF3
A	908 мм	1108 мм	1308 мм
B	842 мм	1024 мм	1242 мм

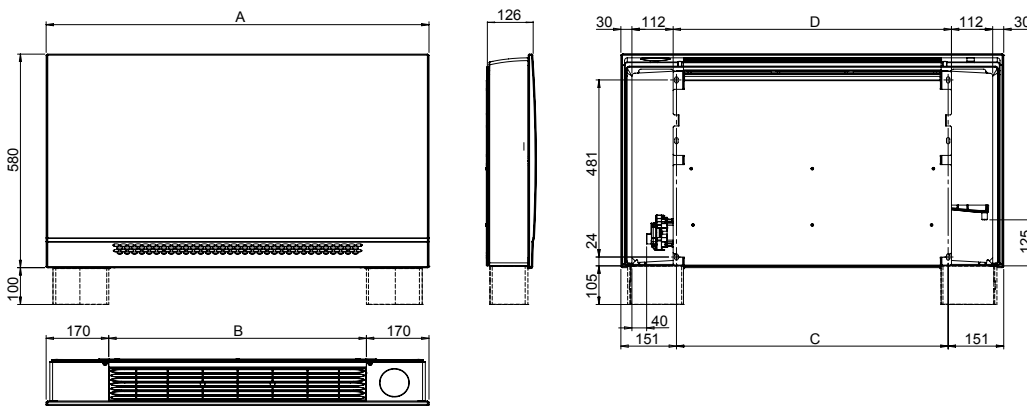
PAP-F

Ножи высотой 100мм. Изготовлены из пластика. Предназначены для установки фанкойла в декоративном корпусе на пол.

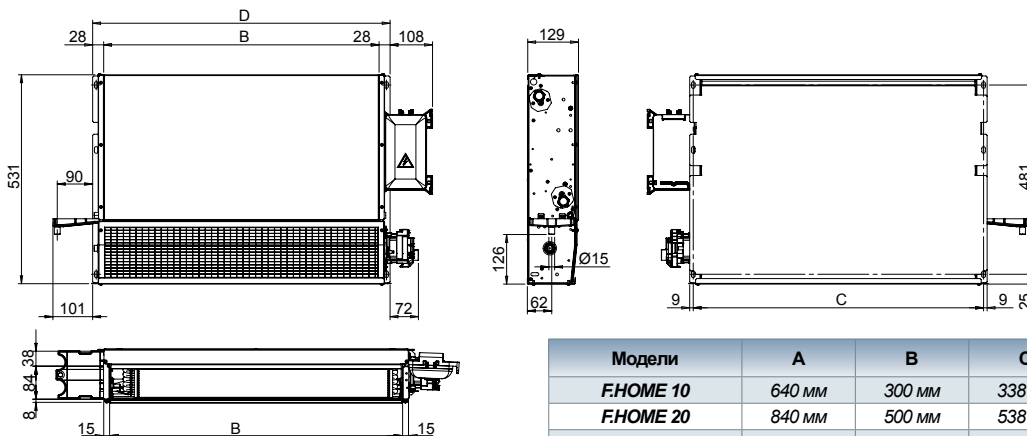


Размеры F.HOME

Модель в декоративном корпусе F.HOME MV



Модель без корпуса F.HOME IV



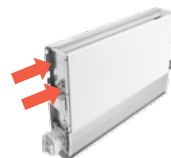
Модели	A	B	C	D
<i>F.HOME 10</i>	640 мм	300 мм	338 мм	356 мм
<i>F.HOME 20</i>	840 мм	500 мм	538 мм	556 мм
<i>F.HOME 30</i>	1040 мм	700 мм	738 мм	756 мм
<i>F.HOME 40</i>	1240 мм	900 мм	938 мм	956 мм
<i>F.HOME 50</i>	1440 мм	1100 мм	1138 мм	1156 мм

Выбор модели F.HOME

F.HOME - 10 MV

MV - для вертикального монтажа в декоративном корпусе с забором воздуха снизу
 IV - для вертикального монтажа без декоративного корпуса с забором воздуха снизу

Типоразмер фанкойла:
 10, 20, 30, 40, 50 - двухтрубные



Модель IV



Модель MV

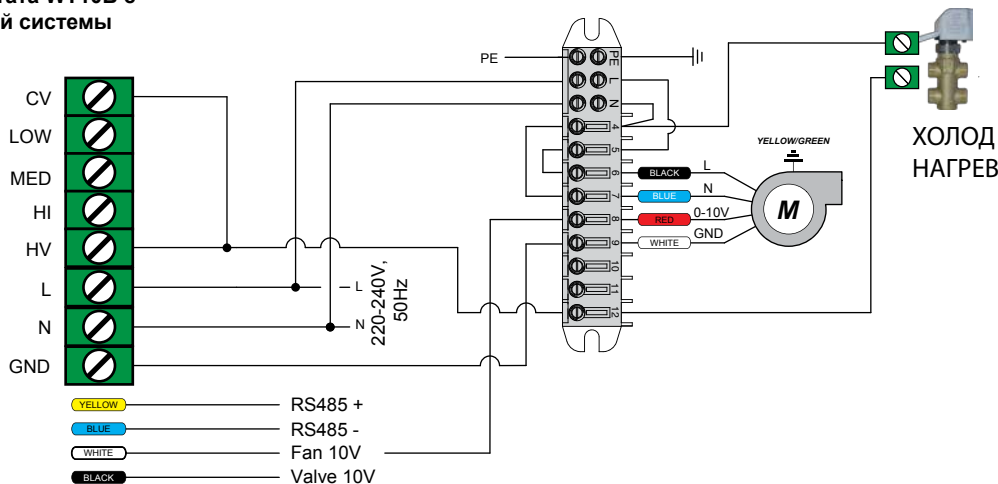
Стандартное подключение патрубков с левой стороны

Схемы электроподключения F.HOME

Схема подключения термостата WT10B с клапаном для двухтрубной системы



WT10



Встраиваемый контроллер СВ-TOUCH для F.HOME MV



Контроллер СВ-TOUCH предназначен для монтажа в фанколы F.HOME MV в декоративном корпусе.

ОСНОВНЫЕ ХАРАКТЕРИСТИКИ:

- Режим работы (Лето / Зима / Вентиляция)
- Установка автоматической или вручную скорость вентилятора.
- Возможность использования датчика T1 в качестве датчика возвратного воздуха (смонтированный на теплообменнике)
- Возможность использовать датчик T3 как низкотемпературный защитный термостат (смонтированный на теплообменнике)
- Позволяет использовать датчик T2 для переключения зима/лето (смонтированный на теплообменнике).
- Ночной режим
- Аварийные сообщения
- Блокировка кнопок контроллера
- Регулировка яркости подсветки экрана
- Использование приложения Cloud WM на iPhone и Android для управления через WI-FI



Cloud WM

Автоматика

Термостат WT10*



- Цифровой TOUCHSCREEN термостат для встраиваемого монтажа.
- WI-FI
 - MODBUS
 - вентилятор 0-10В или 3 скорости
 - переключатель зима/лето
 - регулировка 5-35 °С
 - TOUCHSCREEN экран с подсветкой
 - 2-х или 4-х трубная система

Клапан V3-F*



- Трехходовой четырехтрубный клапан в комплекте с термоголовкой и патрубками для монтажа. Подходит для F.HOME MV и IV
- нормально - закрыт
 - электропитание 220 В/50Гц
 - длина кабеля 1 м
 - время срабатывания 3 мин
 - теплоноситель 5-95 °С

* подробное описание на стр. 109