

**Libretto di Istruzioni**  
**Instructions Manual**  
**Manuel d'Instructions**  
**Bedienungsanleitung**  
**Gebruiksaanwijzing**  
**Manual de instrucciones**  
**Brugsvejledning**  
**Käyttöohje**  
**Bruksanvisning**  
**Bruksanvisning**  
**Руководство по эксплуатации**  
**Kullanım Kilavuzu**

## INDICE

IT

INFORMAZIONI SULLA SICUREZZA.....	4
CARATTERISTICHE.....	7
INSTALLAZIONE.....	8
USO.....	9
PULIZIA E MANUTENZIONE.....	11

## INDEX

EN

SAFETY INFORMATION.....	13
CHARACTERISTICS.....	16
INSTALLATION.....	17
USE.....	18
CARE AND CLEANING.....	20

## SOMMAIRE

FR

CONSIGNES DE SÉCURITÉ.....	22
CARACTERISTIQUES.....	25
INSTALLATION.....	26
UTILISATION.....	27
NETTOYAGE ET ENTRETIEN.....	29

## INHALTSVERZEICHNIS

DE

SICHERHEITSINFORMATIONEN.....	31
CHARAKTERISTIKEN.....	34
MONTAGE.....	35
BEDIENUNG.....	36
REINIGUNG UND WARTUNG.....	38

## INHOUDSOPGAVE

NL

VEILIGHEIDSINFORMATIE.....	40
EIGENSCHAPPEN.....	43
INSTALLATIE.....	44
GEBRUIK.....	45
REINIGING EN ONDERHOUD.....	47

## INDICE

ES

INFORMACIÓN DE SEGURIDAD.....	49
CARACTERÍSTICAS.....	52
INSTALACIÓN.....	53
USO.....	54
LIMPIEZA Y MANTENIMIENTO.....	56

## INDHOLD

**DK**

OPLYSNINGER OM SIKKERHED .....	58
APPARATBESKRIVELSE .....	61
INSTALLATION .....	62
BRUG .....	63
RENGØRING OG VEDLIGEHOLDELSE .....	65

## SISÄLTÖ

**FI**

TURVALLISUUSTIETOJA .....	67
MITAT JA OSAT .....	70
ASENNUS .....	71
KÄYTTÖ .....	72
PUHDISTUS JA HUOLTO .....	74

## INNEHÅLL

**SE**

SÄKERHETSINFORMATION .....	76
EGENSKAPER .....	79
INSTALLATION .....	80
ANVÄNDING .....	81
NGÖRING OCH UNDERHÅLL .....	83

## INNHold

**NO**

SIKKERHETSINFORMASJON .....	85
EGENSKAPER .....	88
INSTALLASJON .....	89
BRUK .....	90
RENGJØRING OG VEDLIKEHOLD .....	92

## УКАЗАТЕЛЬ

**RU**

ИНФОРМАЦИЯ ПО БЕЗОПАСНОСТИ .....	94
ХАРАКТЕРИСТИКИ .....	97
УСТАНОВКА .....	98
ЭКСПЛУАТАЦИЯ .....	99
ОЧИСТКА И ОБСЛУЖИВАНИЕ .....	101

## İÇERIKLER

**TR**

GÜVENLİK HAKKINDA BİLGİLER .....	103
ÖZELLİKLER .....	106
MONTAJ .....	107
KULLANIM .....	108
TEMİZLİK VE BAKIM .....	110

## INFORMAZIONI SULLA SICUREZZA

---

**i** Per la propria sicurezza e per il corretto funzionamento dell'apparecchio, si prega di leggere attentamente questo manuale prima dell'installazione e della messa in funzione. Tenere queste istruzioni sempre insieme all'apparecchio, anche in caso di cessione o trasferimento a terzi. È importante che gli utilizzatori conoscano tutte le caratteristiche di funzionamento e sicurezza dell'apparecchio.

- ⚠** Il collegamento dei cavi deve essere effettuato da un tecnico competente.
- Il fabbricante non potrà ritenersi responsabile per eventuali danni risultanti da un'installazione o utilizzazione impropria.
  - La distanza minima di sicurezza tra il piano cottura e la cappa aspirante è di 650 mm (alcuni modelli possono essere installati a un'altezza inferiore; vedere il paragrafo relativo alle dimensioni di lavoro e all'installazione).
  - Se le istruzioni di installazione del piano cottura a gas specificano una distanza maggiore di quella sopra indicata, è necessario tenerne conto.
  - Controllare che la tensione di rete corrisponda a quella indicata sulla targa dati applicata all'interno della cappa.
  - I dispositivi di sezionamento devono essere installati nell'impianto fisso in conformità alle normative sui sistemi di cablaggio.
  - Per gli apparecchi di Classe I, controllare che la rete di alimentazione domestica disponga di un adeguato collegamento a massa.
  - Collegare la cappa alla canna fumaria con un tubo di diametro minimo di 120 mm. Il percorso dei fumi deve essere il più corto possibile.
  - Devono essere rispettate tutte le normative riguardanti lo scarico dell'aria.
  - Non collegare la cappa aspirante ai condotti fumari che trasportano fumi di combustione (per es. di caldaie, camini ecc.).

- Se la cappa è utilizzata in combinazione con apparecchi non elettrici (per es. apparecchi a gas), deve essere garantito un sufficiente grado di aerazione nel locale per impedire il ritorno di flusso dei gas di scarico. Quando la cappa per cucina è utilizzata in combinazione con apparecchi non alimentati dalla corrente elettrica, la pressione negativa nel locale non deve superare 0,04 mbar per evitare che i fumi vengano riaspirati nel locale dalla cappa.
- L'aria non deve essere evacuata attraverso un condotto utilizzato per lo scarico dei fumi da apparecchi di combustione alimentati a gas o altri combustibili.
- Il cavo di alimentazione, se danneggiato, deve essere sostituito dal fabbricante o da un tecnico del servizio assistenza.
- Collegare la spina ad una presa di tipo conforme alle normative vigenti e in posizione accessibile.
- Relativamente alle misure tecniche e di sicurezza da adottare per lo scarico dei fumi è importante attenersi scrupolosamente ai regolamenti stabiliti dalle autorità locali.


**⚠ AVVERTENZA:** prima di installare la cappa, rimuovere le pellicole di protezione.

- Usare solo viti e minuteria di tipo idoneo per la cappa.


**⚠ AVVERTENZA:** la mancata installazione delle viti o dei dispositivi di fissaggio in conformità alle presenti istruzioni può comportare rischi di scosse elettriche.

- Non osservare direttamente con strumenti ottici (binocolo, lente d'ingrandimento...).
- Non cuocere al flambé sotto la cappa: si potrebbe sviluppare un incendio.
- Questo apparecchio può essere utilizzato da bambini di età non inferiore a 8 anni e da persone con ridotte capacità psico-fisico-sensoriali o con esperienza e conoscenze insufficienti, purché attentamente sorvegliati e istruiti su come utilizzare in modo sicuro l'apparecchio e sui pericoli che ciò comporta. Assicurarsi che i bambini non giochino con l'apparecchio. Pulizia e manutenzione da parte dell'utente non devono essere effettuate da bambini, a meno che non siano sorvegliati.
- Sorvegliare i bambini, assicurandosi che non giochino con l'apparecchio.

- L'apparecchio non deve essere utilizzato da persone (bambini compresi) con ridotte capacità psico-fisico-sensoriali o con esperienza e conoscenze insufficienti, a meno che non siano attentamente sorvegliate e istruite.

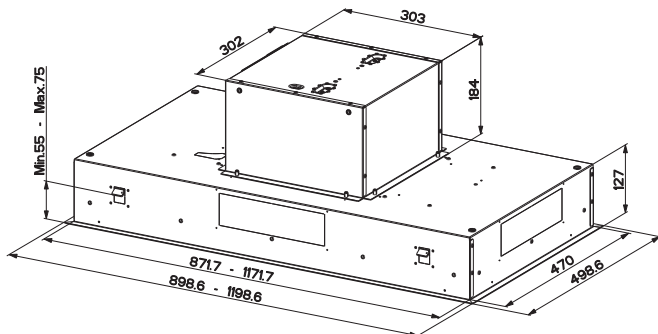
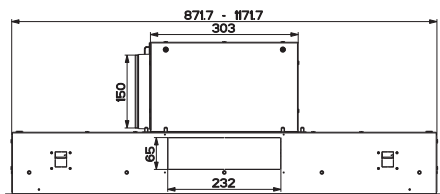
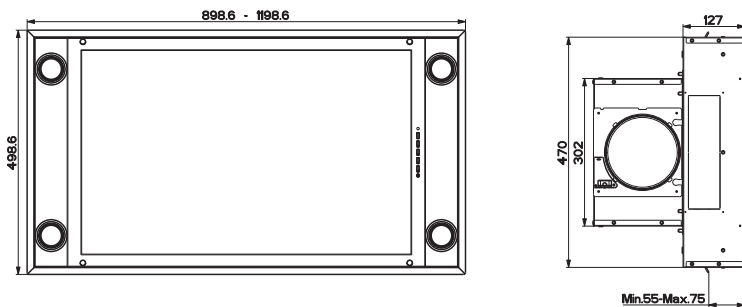
 Le parti accessibili possono diventare molto calde durante l'uso degli apparecchi di cottura.

- Pulire e/o sostituire i filtri dopo il periodo di tempo specificato (pericolo di incendio). Vedere il paragrafo Manutenzione e pulizia.
- Deve essere presente un'adeguata ventilazione nel locale quando la cappa è utilizzata contemporaneamente ad apparecchi che utilizzano gas o altri combustibili (non applicabile ad apparecchi che scaricano unicamente l'aria nel locale).

- Il simbolo  sul prodotto o sulla sua confezione indica che il prodotto non può essere smaltito come un normale rifiuto domestico. Il prodotto da smaltire deve essere conferito presso un apposito centro di raccolta per il riciclaggio dei componenti elettrici ed elettronici. Assicurandosi che questo prodotto sia smaltito correttamente, si contribuirà a prevenire potenziali conseguenze negative per l'ambiente e per la salute che potrebbero altrimenti derivare dal suo smaltimento inadeguato. Per informazioni più dettagliate sul riciclaggio di questo prodotto, contattare il Comune, il servizio locale di smaltimento rifiuti oppure il negozio dove è stato acquistato il prodotto.

# CARATTERISTICHE

## Ingombro

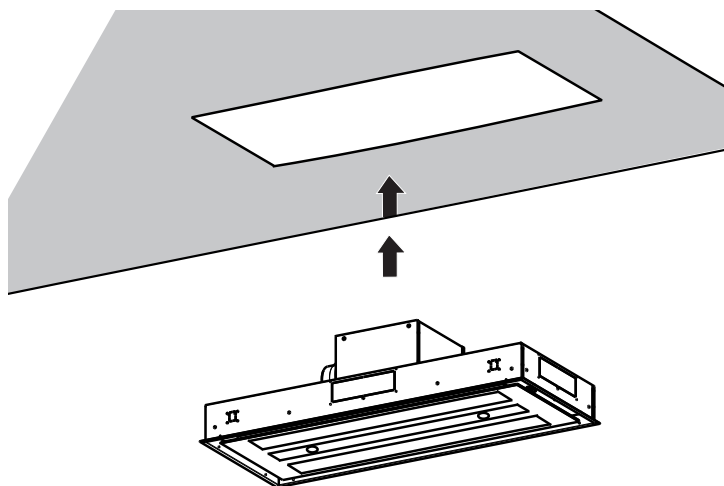


# INSTALLAZIONE

---

## Fissaggio Cappa

---

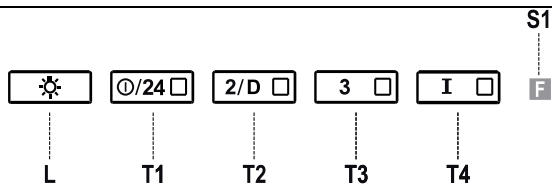


- In tutti i casi in cui il Soffitto non fosse sufficientemente robusto sul punto di sospensione, l'Installatore dovrà provvedere a irrobustirlo con opportune piastre e contropiastre ancorate a parti strutturalmente resistenti.

### CONNESSIONE ELETTRICA

- Collegare la Cappa all'Alimentazione di Rete interponendo un Interruttore bipolare con apertura dei contatti di almeno 3 mm.





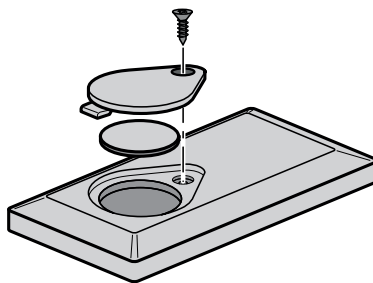
## Quadro comandi

Tasto	Led	Funzione
L	-	Accende/Spegne le luci alla massima luminosità.
		Tenendo premuto il tasto per circa 5 secondi, quando tutti i carichi sono spenti (Motore+Luce), si attiva l'allarme dei Filtri al Carbone attivo visualizzando un doppio lampeggio dei 4 Led dei tasti Per disattivarlo, si preme di nuovo il tasto per altri 5 secondi visualizzando un lampeggio singolo dei 4 Led dei tasti
T1	Fisso	Accende/Spegne il motore alla prima velocità.
	Lampeggiante	<b>Funzione 24h</b> Tenendo premuto il tasto per circa 2 sec., Attiva/Disattiva il motore alla modalità <b>Ricambio Aria 24h</b> , una velocità che consente un'aspirazione di 10 minuti ogni ora., per un ciclo di 24 ore. Non è attivabile se attive la modalità <b>Intensiva</b> o <b>Delay</b>
T2	Fisso	Accende il motore alla seconda velocità.
	Lampeggiante	<b>Funzione Delay:</b> Tenendo premuto il tasto per circa 3 sec., Attiva/Disattiva la funzione <b>Delay</b> (lo spegnimento automatico del Motore, delle Ventole e dell'Illuminazione ritardato di 30'). Non attivabile con <b>Intensiva</b> o <b>24h</b> accessi.
T3	Fisso	Accende il motore alla terza velocità.
		Tenendo premuto il tasto per circa 3 secondi, quando tutti i carichi sono spenti (Motore+Luce), si effettua il reset dell'allarme saturazione Filtri, visualizzando il triplo lampeggio del Led S1.
T4	Fisso	Accende il motore alla velocità <b>Intensiva</b> . Questa velocità è temporizzata a 6 minuti. Terminato il tempo, il sistema ritorna automaticamente alla velocità precedentemente selezionata. Se attivata da motore spento una volta finito il tempo passa alla modalità OFF.
		Tenendo premuto per 5 secondi si abilita il telecomando visualizzando un doppio lampeggio del medesimo led. Tenendo il tasto premuto per 5 secondi si disabilita il telecomando visualizzando il lampeggio del rispettivo led una sola volta.
S1	Fisso	Segnala l'allarme saturazione Filtri Antigrasso metallici e la necessità di lavarli. L'allarme entra in funzione dopo 100 ore di lavoro effettivo della Cappa.
	Lampeggiante	Segnala, quando è attivato, l'allarme saturazione Filtro Antiodore al Carbone Attivo, che deve essere sostituito; devono anche essere lavati i Filtri Antigrasso Metallici. L'allarme saturazione Filtro Antiodore al Carbone Attivo entra in funzione dopo 200 ore di lavoro effettivo della Cappa.

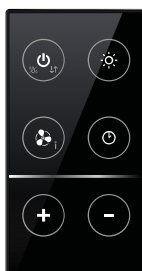
## TELECOMANDO

Questo apparecchio può essere comandato per mezzo di un telecomando, alimentato con una batteria da 3 V del tipo CR2032 (non inclusa).

- Non riporre il telecomando in prossimità di fonti di calore.
- Non disperdere le pile nell'ambiente, depositarle negli appositi contenitori.



## Quadro comandi Telecomando

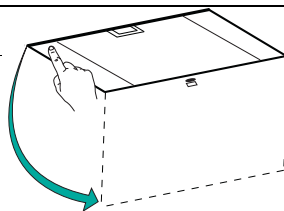


⏻	⏻	<b>Motore</b>	Pressione breve: On / Off Motore.
	↕	-	-
	⚙️	-	-
☀️	☀️	<b>Luce</b>	Pressione breve: On / Off Luci.
🌀	🌀	<b>Intensiva</b>	Attiva/Disattiva la funzione Intensiva.
⌚	⌚	<b>Delay/ 24H</b>	Pressione breve: Attiva/Disattiva la funzione Delay: lo spegnimento automatico ritardato di 30". Il display visualizza la velocità di esercizio e il punto in basso a destra lampeggia una volta al secondo.  Premuto per 2 secondi, Attiva/Disattiva la funzione 24h: attiva il motore alla prima velocità e consente un'aspirazione di 10 minuti ogni ora. Sul display viene visualizzato il numero 24 e il punto in basso a destra lampeggia una volta al secondo.
+	-	-	Incrementa la velocità di esercizio ad ogni pressione.
-	-	-	Decrementa la velocità di esercizio ad ogni pressione.

# PULIZIA E MANUTENZIONE

## Apertura Pannello

- Aprire il Pannello tirandolo.
- Pulirlo esternamente con un panno umido e detersivo liquido neutro.
- Pulirlo anche internamente utilizzando un panno umido e detersivo neutro; non utilizzare panni o spugne bagnate, né getti d'acqua; non utilizzare sostanze abrasive.



## Filtri antigrasso metallici

Sono lavabili in lavastoviglie, e necessitano di essere lavati quando il Led **S1** si accende o almeno ogni 2 mesi circa di utilizzo o più frequentemente, per un uso particolarmente intenso.

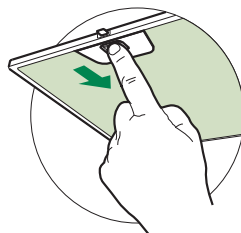
### PULIZIA FILTRI

#### Reset del segnale di allarme

- Spegnerne le Luci e il Motore di aspirazione.
- Premere il tasto **T3** per almeno 3 secondi, sino al triplo lampeggio di conferma del Led.

#### Pulizia Filtri

- Aprire le Ante.
- Togliere il Filtro spingendolo verso la parte posteriore del gruppo e tirando contemporaneamente verso il basso.
- Lavare il filtro evitando di piegarlo, e lasciarlo asciugare prima di rimontarlo (un'eventuale cambiamento del colore della superficie del filtro, che potrebbe verificarsi nel tempo, non pregiudica assolutamente l'efficienza dello stesso).
- Rimontarlo facendo attenzione a mantenere la maniglia verso la parte visibile esterna.
- Richiudere le Ante.



## Filtri antiodore al Carbone attivo (Versione Filtrante)

Non è lavabile e non è rigenerabile, va sostituito quando il led **S1** lampeggia o almeno ogni 4 mesi. La segnalazione di Allarme, se preventivamente attivata, si verifica solo quando è azionato il Motore di aspirazione.

### Attivazione del segnale di allarme

- Nelle Cappe in Versione Filtrante, la segnalazione di Allarme saturazione Filtri va attivata al momento dell'installazione o successivamente.
- Spegner le Luci e il Motore di aspirazione.
- Premere per **5 secondi** il Tasto **T2** sino al doppio lampeggio di conferma del Led.

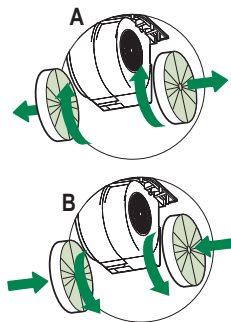
## SOSTITUZIONE

### Reset del segnale di allarme

- Spegner le Luci e il Motore di aspirazione.
- Premere il tasto **T3** per almeno 3 secondi, sino al triplo lampeggio di conferma del Led.

### Sostituzione Filtro

- Aprire le Ante.
- Rimuovere il Filtro antigrasso.
- Rimuovere i Filtri antiodore al Carbone attivo saturi, come indicato (**A**).
- Montare i nuovi Filtri, come indicato (**B**).
- Rimontare il Filtro antigrasso.
- Chiudere le Ante.



## Illuminazione

- Per la sostituzione contattare l'Assistenza Tecnica ("Per l'acquisto rivolgersi all'assistenza tecnica").

## SAFETY INFORMATION

---

**i** For your safety and correct operation of the appliance, read this manual carefully before installation and use. Always keep these instructions with the appliance even if you move or sell it. Users must fully know the operation and safety features of the appliance.

**⚠** The wire connection has to be done by specialized technician.

- The manufacturer will not be held liable for any damages resulting from incorrect or improper installation.
- The minimum safety distance between the cooker top and the extractor hood is 650 mm (some models can be installed at a lower height, please refer to the paragraphs on working dimensions and installation).
- If the instructions for installation for the gas hob specify a greater distance, this must be respected.
- Check that the mains voltage corresponds to that indicated on the rating plate fixed to the inside of the hood.
- Means for disconnection must be incorporated in the fixed wiring in accordance with the wiring rules.
- For Class I appliances, check that the domestic power supply guarantees adequate earthing.
- Connect the extractor to the exhaust flue through a pipe of minimum diameter 120 mm. The route of the flue must be as short as possible.
- Regulations concerning the discharge of air have to be fulfilled.
- Do not connect the extractor hood to exhaust ducts carrying combustion fumes (boilers, fireplaces, etc.).

- If the extractor is used in conjunction with non-electrical appliances (e.g. gas burning appliances), a sufficient degree of aeration must be guaranteed in the room in order to prevent the backflow of exhaust gas. When the cooker hood is used in conjunction with appliances supplied with energy other than electric, the negative pressure in the room must not exceed 0,04 mbar to prevent fumes being drawn back into the room by the cooker hood.
- The air must not be discharged into a flue that is used for exhausting fumes from appliances burning gas or other fuels.
- If the supply cord is damaged, it must be replaced from the manufacturer or its service agent.
- Connect the plug to a socket complying with current regulations, located in an accessible place.
- With regards to the technical and safety measures to be adopted for fume discharging it is important to closely follow the regulations provided by the local authorities.


**⚠ WARNING:** Before installing the Hood, remove the protective films.

- Use only screws and small parts in support of the hood.


**⚠ WARNING:** Failure to install the screws or fixing device in accordance with these instructions may result in electrical hazards.

- Do not look directly at the light through optical devices (binoculars, magnifying glasses...).
- Do not flambè under the range hood; risk of fire.
- This appliance can be used by children aged from 8 years and above and persons with reduced physical, sensory or mental capabilities or lack of experience and knowledge if they have been given supervision or instruction concerning use of the appliance in a safe way and understand the hazards involved. Children shall not play with the appliance. Cleaning and user maintenance shall not be made by children without supervision.
- Children should be supervised to ensure that they do not play with the appliance.

- The appliance is not to be used by persons (including children) with reduced physical, sensory or mental capabilities, or lack of experience and knowledge, unless they have been given supervision or instruction.

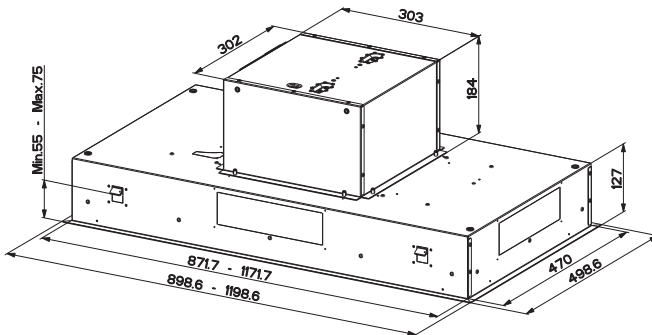
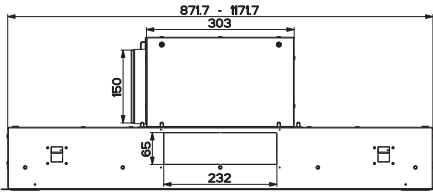
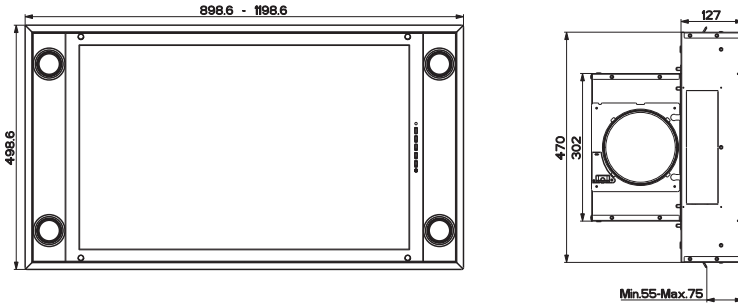
 Accessible parts may become hot when used with cooking appliances.

- Clean and/or replace the Filters after the specified time period (Fire hazard). See paragraph Care and Cleaning.
- There shall be adequate ventilation of the room when the range hood is used at the same time as appliances burning gas or other fuels (not applicable to appliances that only discharge the air back into the room).

- The symbol  on the product or on its packaging indicates that this product may not be treated as household waste. Instead it shall be handed over to the applicable collection point for the recycling of electrical and electronic equipment. By ensuring this product is disposed of correctly, you will help prevent potential negative consequences for the environment and human health, which could otherwise be caused by inappropriate waste handling of this product. For more detailed information about recycling of this product, please contact your local city office, your household waste disposal service or the shop where you purchased the product.

# CHARACTERISTICS

## Dimensions



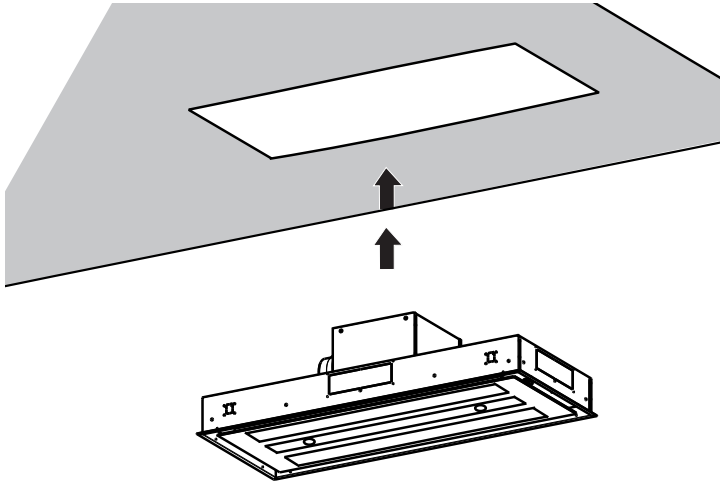


# INSTALLATION

---

## Fixing the Hood

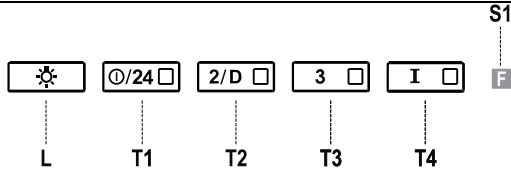
---



- In all cases where the ceiling is not strong enough at the suspension point, the installer must provide strengthening using suitable plates and backing pieces anchored to the structurally sound parts.

### ELECTRICAL CONNECTION

- Connect the hood to the mains through a two-pole switch having a contact gap of at least 3 mm..



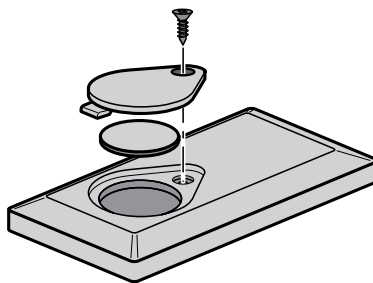
**Control panel**

Button	Led	Function
L	-	Turns the lights ON/OFF at maximum strength.
		Press and hold the button for approximately 5 seconds, with all the loads turned off (Motor and Lights), to turn the Activated Charcoal Filter alarm on. The 4 LEDs on the buttons flash twice to confirm To turn the alarm off, press the button again and hold for at least 5 seconds. The 4 LEDs on the buttons flash once.
T1	Fixed	Turns the motor on/off at speed one.
	Flashing	<b>24h function</b> Press and hold the button for approx. 2 seconds to Activate/Deactivate the motor in <b>24h Air Circulation</b> mode, a speed that allows ducting for 10 minutes every hour, for a 24 hour cycle. Cannot be activated if <b>Intensive</b> or <b>Delay</b> modes are active.
T2	Fixed	Turns the Motor on at speed two.
	Flashing	<b>Delay function:</b> Press and hold the button for approx. 3 seconds to Activate/Deactivate the <b>Delay</b> function (automatic switching off of the Motor, the Fans and the Lighting with a 30' delay). Cannot be enabled when <b>Intensive</b> or <b>24h</b> are on.
T3	Fixed	Turns the Motor on at speed three.
		Press and hold the button for approximately 3 seconds, with all the loads turned off (Motor and Lights), to reset the Filter saturation alarm. The LED S1 flashes three times.
T4	Fixed	Turns the Motor on at <b>Intensive</b> Speed. This speed is timed to run for 6 minutes. At the end of this time, the system returns automatically to the speed that was set before. If it is activated with the motor turned off, the hood will switch to OFF at the end of the time.
		Press and hold for 5 seconds to enable the remote control, indicated by the LED flashing twice. Press and hold for 5 seconds to disable the remote control, indicated by the LED flashing just once.
S1	Fixed	Signals the Metal Grease Filter saturation alarm, indicating that it is necessary to wash the filters. The alarm is triggered after the Hood has been in operation for 100 working hours.
	Flashing	When this is activated, it signals the Activated Charcoal Filter saturation alarm, indicating that the filter must be changed; the Metal Grease Filters must also be washed. The Activated Charcoal Filter saturation alarm comes into operation after the Hood has been working for 200 hours.

## REMOTE CONTROL

This appliance can be commanded using a remote control, powered by a CR2032 type 3 V battery (not supplied).

- Do not place the remote control near heat sources.
- Do not discard the batteries with normal waste, they must be put into the specific containers.



## Remote control panel

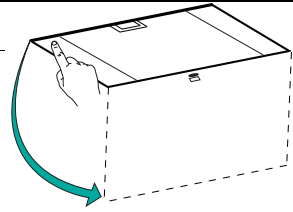


⏻	⏻	<b>Motor</b>	Brief pressure: Motor On / Off.
	↕	-	-
	⚙️	-	-
☀️	☀️	<b>Light</b>	Brief pressure: Lights On / Off.
🌀	🌀	<b>Intensive</b>	Increases the working speed each time it is pressed.
⏻	⌚	<b>Delay/ 24H</b>	Brief pressure: Activates/Deactivates the Delay function: automatic switch-off with a 30' delay. The display shows the operating speed and the dot at the bottom right flashes once a second. Press for 2 seconds: Activates/Deactivates the 24h function: turns the suction motor on at speed one and effects one 10 minute extraction every hour. The display shows the number 24 and the dot at the bottom right flashes once a second.
+	-	-	Increases the working speed each time it is pressed.
-	-	-	Decreases the working speed each time it is pressed.

# CARE AND CLEANING

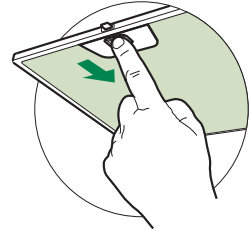
## Opening Panel

- Open the Panel by pulling it.
- Clean the outside with a damp cloth and neutral detergent.
- Clean the inside using a damp cloth and neutral detergent; do not use wet cloths or sponges, or jets of water; do not use abrasive substances.



## Metal grease filters

These can be washed in the dishwasher, and need to be cleaned whenever the **S1** Led comes on or at least once every 2 months use, or more frequently if use is particularly intensive.



## CLEANING THE FILTERS

### Resetting the alarm signal

- Turn the Lights and the Suction Motor off.
- Press **T3** and hold for at least 3 seconds, until LED flashes three times in confirmation.

### Cleaning the Filters

- Open the doors.
- Remove the Filter, pushing it towards the back of the unit and at the same time pulling downward.
- Wash the filter without bending it, and leave it to dry thoroughly before replacing (if the surface of the filter changes colour over time, this will have absolutely no effect on its efficiency).
- Replace, taking care to ensure that the handle faces forwards.
- Close the doors again.

## Activated Charcoal Filter (Recirculation Version)

This cannot be washed or regenerated, and must be changed when led **S1** starts to flash, or at least once every 4 months. The Alarm signal, if it has been activated, only appears when the Suction motor is turned on.

### Activating the alarm signal

- In Recirculation Version Hoods, the Filter Saturation Alarm must be activated on installation or at a later date.
- Turn the Lights and the Suction Motor off.
- Press button **T2** and hold it for **5 seconds** until the LED flashes twice in confirmation:

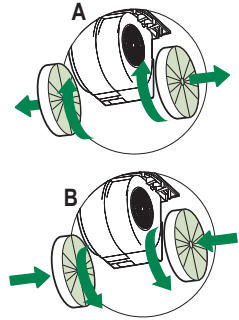
## CHANGING

### Resetting the alarm signal

- Turn the Lights and the Suction Motor off.
- Press **T3** and hold for at least 3 seconds, until LED flashes three times in confirmation.

### Changing the Filter

- Open the doors.
- Remove the Metal Grease Filter.
- Remove the saturated Activated Charcoal Filters, as indicated (**A**).
- Fit the new Filters, as indicated (**B**).
- Replace the Metal grease filters.
- Close the doors.



## Lighting unit

- For replacement contact technical support ("To purchase contact technical support").

## CONSIGNES DE SÉCURITÉ

---

**i** Pour votre sécurité et pour garantir le fonctionnement correct de l'appareil, veuillez lire attentivement ce manuel avant d'installer et de mettre en fonction l'appareil. Toujours conserver ces instructions avec l'appareil, même en cas de cession ou de transfert à une autre personne. Il est important que les utilisateurs connaissent toutes les caractéristiques de fonctionnement et de sécurité de l'appareil.

**⚠** La connexion des câbles doit être effectuée par un technicien compétent.

- En aucun cas le fabricant ne peut être tenu pour responsable d'éventuels dommages dus à une installation ou à une utilisation impropre.
- La distance de sécurité minimum entre le plan de cuisson et la hotte aspirante est de 650 mm (certains modèles peuvent être installés à une hauteur inférieure ; voir le paragraphe concernant les dimensions de travail et l'installation).
- Si les instructions d'installation du plan de cuisson à gaz spécifient une distance supérieure à celle indiquée ci-dessus, veuillez impérativement en tenir compte.
- Assurez-vous que la tension du secteur correspond à celle indiquée sur la plaque des caractéristiques apposée à l'intérieur de la hotte.
- Les dispositifs de sectionnement doivent être montés dans l'installation fixe conformément aux normes sur les systèmes de câblage.
- Pour les appareils de Classe I, s'assurer que l'installation électrique de votre intérieur dispose d'une mise à la terre adéquate.
- Reliez l'aspirateur du conduit de cheminée avec un tube ayant un diamètre minimum de 120 mm. Le parcours des fumées doit être le plus court possible.
- Respecter toutes les normes concernant l'évacuation de l'air.
- Ne reliez pas la hotte aspirante aux conduits de cheminée qui acheminent les fumées de combustion (par ex. de chaudières, de cheminées, etc.).

- Si vous utilisez l'aspirateur en même temps que des appareils non électriques (par ex. fonctionnant au gaz), veillez à ce que la pièce soit adéquatement ventilée, afin d'empêcher le retour du flux des gaz d'évacuation. Si vous utilisez la hotte de cuisine en même temps que des appareils non alimentés à l'électricité, la pression négative dans la pièce ne doit pas dépasser 0,04 mbar, afin d'éviter que les fumées soient réaspirées dans la pièce où se trouve la hotte.
- Ne pas évacuer l'air à travers une conduite utilisée pour l'évacuation des fumées des appareils de combustion alimentés au gaz ou avec d'autres combustibles.
- Si le cordon d'alimentation est endommagé, faites-le remplacer par le fabricant ou par un technicien d'un service après-vente agréé.
- Branchez la fiche à une prise conforme aux normes en vigueur et dans une position accessible.
- En ce qui concerne les dimensions techniques et de sécurité à adopter pour l'évacuation des fumées, veuillez vous conformer scrupuleusement aux règlements établis par les autorités locales.


**⚠ AVERTISSEMENT** : Avant d'installer la hotte, retirer les films de protection.

- Utilisez exclusivement des vis et des petites fournitures du type adapté pour la hotte.


**⚠ AVERTISSEMENT** toute installation de vis et de dispositifs de fixation non conformes à ces instructions peut entraîner des risques de décharges électriques.

- Ne pas observer directement avec des instruments optiques (jumelles, lentilles grossissantes...).
- Ne flambez pas des mets sous la hotte : sous risque de développer un incendie.
- Cet appareil peut être utilisé par des enfants de plus de 8 ans et par des personnes dont les capacités physiques, sensorielles ou mentales sont diminuées ou ayant une expérience et des connaissances insuffisantes, pourvu que ce soit sous la surveillance attentive d'une personne responsable et après avoir reçu des instructions sur la manière d'utiliser cet appareil en toute sécurité et sur les dangers que cela comporte. Assurez-vous que les enfants ne jouent pas avec cet appareil. Le nettoyage et l'entretien de la part de l'utilisateur ne doivent pas être effectués par des enfants, à moins qu'ils ne soient surveillés.
- Surveillez les enfants. S'assurer qu'ils ne jouent pas avec l'appareil.

- Cet appareil n'est pas destiné à être utilisé par des personnes (enfants compris) dont les capacités physiques, sensorielles ou mentales sont diminuées ou ayant une expérience et des connaissances insuffisantes, à moins que celles-ci ne soient attentivement surveillées et instruites.

 Les parties accessibles peuvent devenir très chaudes durant l'utilisation des appareils de cuisson.

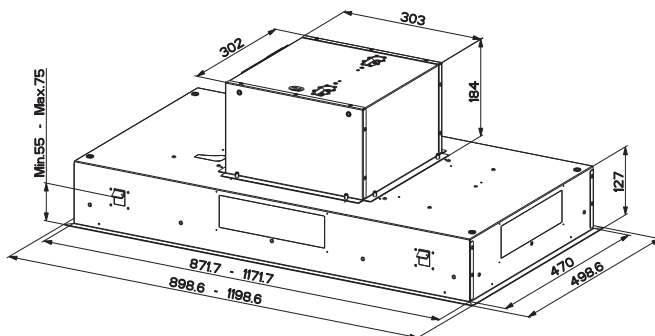
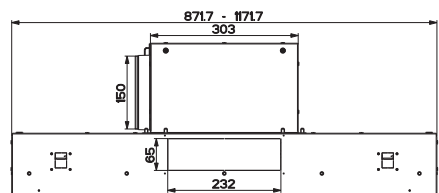
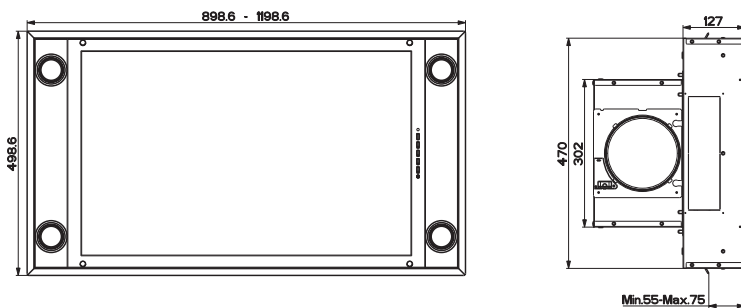
- Nettoyer et/ou remplacer les filtres après le délai indiqué (danger d'incendie). Voir le paragraphe Nettoyage et Entretien.
- Veillez à ce que la pièce bénéficie d'une ventilation adéquate lorsque la hotte fonctionne en même temps que des appareils utilisant du gaz ou d'autres combustibles (non applicable aux appareils qui évacuent l'air uniquement dans la pièce).

- Le symbole  marqué sur le produit ou sur son emballage indique que ce produit ne peut pas être éliminé comme déchet ménager normal. Lorsque ce produit doit être éliminé, veuillez le remettre à un centre de collecte prévu pour le recyclage du matériel électrique et électronique. En vous assurant que cet appareil est éliminé correctement, vous participez à prévenir des conséquences potentiellement négatives pour l'environnement et pour la santé, qui risqueraient de se présenter en cas d'élimination inappropriée. Pour toute information supplémentaire sur le recyclage de ce produit, contactez votre municipalité, votre déchetterie locale ou le magasin où vous avez acheté ce produit.



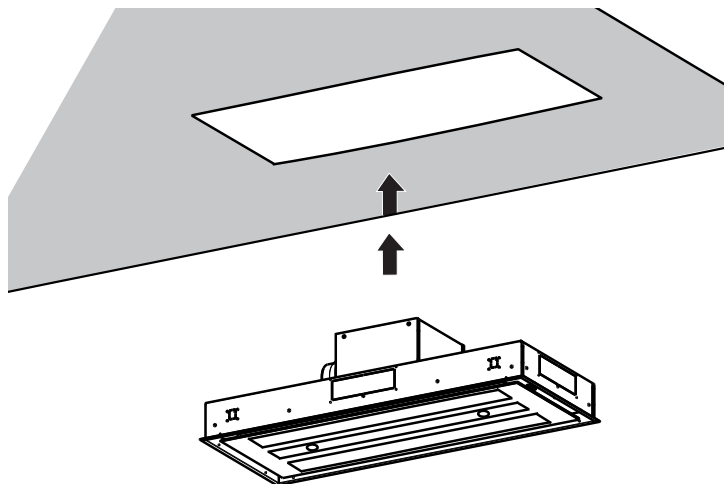
# CARACTERISTIQUES

## Encombrement



# INSTALLATION

## Fixation de la Hotte

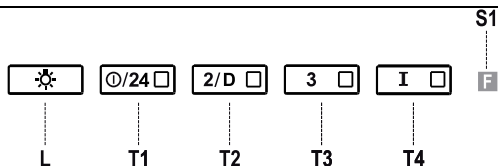


- Dans tous les cas où le Plafond ne devait pas être suffisamment robuste en correspondance du point d'accrochage, l'Installateur devra se charger de le rendre plus solide au moyen de plaques et contre-plaques spéciales, ancrées sur les parties structurellement résistantes.

### BRANCHEMENT ELECTRIQUE

- Brancher la hotte sur le secteur en interposant un interrupteur bipolaire avec ouverture des contacts d'au moins 3 mm.

# UTILISATION



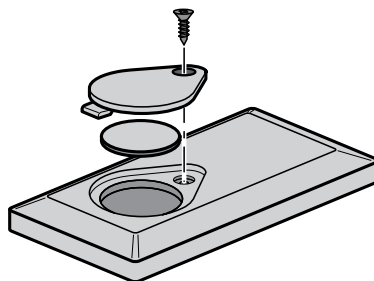
**Tableau des commandes**

Touche	Led	Fonction
L	-	Allume/Éteint les lumières à la luminosité maximum.
		Garder la touche appuyée pendant environ 5 secondes, lorsque toutes les charges sont éteintes (Moteur+ Éclairage), l'alarme des filtres à charbon actif s'active. Les 4 leds des touches clignotent 2 fois. Pour la désactiver, appuyer de nouveau sur la touche pendant encore 5 secondes. Les 4 leds des touches clignotent 1 fois.
T1	Fixe	Démarre/Coupe le moteur en première vitesse.
	Clignotante	<b>Fonction 24h</b> Garder la touche appuyée pendant environ 2 secondes pour démarrer/couper le moteur en mode <b>Rechange Air 24h</b> , une vitesse qui permet une aspiration de 10 minutes par heure sur un cycle de 24h. Le mode 24 h n'est pas activable si le mode <b>Intensive</b> ou <b>Delay</b> sont actifs.
T2	Fixe	Démarre le moteur en deuxième vitesse.
	Clignotante	<b>Fonction Delay</b> Garder la touche appuyée pendant environ 3 secondes pour activer/désactiver la fonction <b>Delay</b> (l'extinction automatique du moteur, des ventilateurs et de l'éclairage différé de 30'). Non activable si le mode <b>Intensive</b> ou <b>24h</b> sont actifs.
T3	Fixe	Démarre le moteur en troisième vitesse.
		Garder la touche appuyée pendant environ 3 secondes, lorsque toutes les charges sont éteintes (Moteur+ Éclairage) pour effectuer le reset de l'alarme de saturation des filtres. La led S1 clignote 3 fois.
T4	Fixe	Démarre le moteur en vitesse <b>Intensive</b> . Cette vitesse est temporisée à 6 minutes. Après ce délai, le système retourne automatiquement à la vitesse précédemment sélectionnée. Si activée à partir du moteur à l'arrêt, à la fin du délai préfixé le système passe en mode OFF.
		Garder la touche appuyée pendant environ 5 secondes pour valider la télécommande. La led correspondante clignote 2 fois.
		Garder la touche appuyée pendant 5 secondes pour invalider la télécommande. La led correspondante clignote 1 seule fois.
S1	Fixe	Signale l'alarme de saturation des filtres à graisse métalliques et la nécessité de les laver. L'alarme se déclenche après 100 heures de fonctionnement effectif de la hotte.
	Clignotante	Signale, lorsque l'alarme de saturation du filtre anti-odeur à charbon actif est activée, que le filtre doit être remplacé. Laver aussi les filtres à graisse métalliques. L'alarme de saturation du filtre anti-odeur à charbon actif entre en fonction après 200 heures de fonctionnement effectif de la hotte.

## TÉLÉCOMMANDE

Cet appareil peut être commandé via une télécommande, alimentée avec une batterie 3 V type CR2032 (non fournie).

- Ne pas ranger la commande à proximité de sources de chaleur.
- Ne pas jeter les batteries dans la nature, mais les déposer dans les bornes de collecte.



### Tableau des commandes - Télécommande

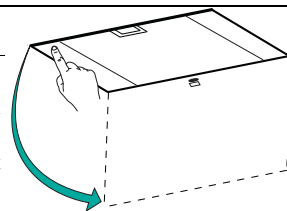


		<b>Moteur</b>	Appui bref : moteur On / Off.
		-	-
		-	-
		<b>Éclairage</b>	Appui bref : éclairage On / Off.
		<b>Intensive</b>	Branche / Débranche la fonction Intensive.
		<b>24H/ Delay</b>	Appui bref : branche / débranche la fonction Delay : le débranchement automatique retardé de 30'. L'afficheur indique la vitesse de fonctionnement et le point en bas à droite clignote une fois par seconde.  Appuyer pendant 2 secondes pour activer/désactiver la fonction 24h : branche le moteur à la première vitesse et permet une aspiration de 10 minutes par heure. L'afficheur indique le numéro 24 et le point en bas à droite clignote une fois par seconde.
		-	La vitesse de fonctionnement augmente à chaque appui.
		-	La vitesse de fonctionnement diminue à chaque appui.

# NETTOYAGE ET ENTRETIEN

## Ouverture panneau

- Ouvrir le panneau en le tirant.
- Le nettoyer à l'extérieur avec un chiffon humide et un détergent liquide neutre.
- Le nettoyer également à l'intérieur avec un chiffon humide et un détergent neutre ; ne jamais utiliser des chiffons ou des éponges mouillés, ni des jets d'eau ; ne pas utiliser de substances abrasives.



## Filtres à graisse métalliques

Ils peuvent être lavés au lave-vaisselle et doivent être lavés quand la led **S1** s'allume ou au moins tous les 2 mois d'utilisation ou plus fréquemment en cas d'utilisation particulièrement intensive.

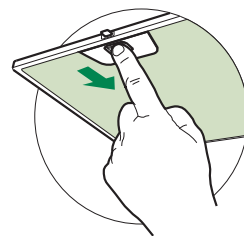
### NETTOYAGE FILTRES

#### Reset du signal d'alarme

- Éteindre les lumières et le moteur d'aspiration.
- Appuyer sur la touche **T3** pendant au moins 3 secondes jusqu'au triple clignotement de confirmation de la led.

#### Nettoyage filtres

- Ouvrir les portes
- Retirer le filtre en le poussant vers l'arrière du groupe et en tirant en même temps vers le bas.
- Laver le filtre en évitant de le plier, et le laisser sécher avant de le remonter (tout changement de couleur de la surface du filtre, susceptible de se produire avec le temps, ne nuit en rien à l'efficacité de ce dernier).
- Le remonter en faisant attention de garder la poignée vers la partie visible externe.
- Refermer les portes.



## Filtres anti-odeur à charbon actif (version filtrante)

Il n'est ni lavable, ni régénérable. Le remplacer lorsque la led **S1** clignote ou au moins tous les 4 mois. Le signal d'alarme, si préalablement activé, se vérifie seulement lorsque le moteur d'aspiration est en marche.

### Activation du signal d'alarme

- Dans les hottes en version filtrante, activer le signal d'alarme de saturation filtres au moment de l'installation ou après.
- Éteindre les lumières et le moteur d'aspiration.
- Appuyer pendant **5 secondes** sur la touche **T2** jusqu'à ce que la led de confirmation clignote :

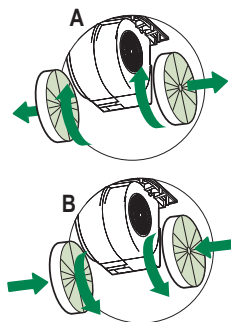
## REPLACEMENT

### Reset du signal d'alarme

- Éteindre les lumières et le moteur d'aspiration.
- Appuyer sur la touche **T3** pendant au moins 3 secondes jusqu'au triple clignotement de confirmation de la led.

### Remplacement du filtre

- Ouvrir les portes
- Retirer le filtre à graisse
- Enlever les filtres anti-odeur au charbon actif saturés, comme indiqué (A).
- Monter les nouveaux filtres, comme indiqué (B).
- Remonter le filtre à graisse
- Refermer les portes.



## Éclairage

- Pour le remplacement, contacter le Service après-vente (« Pour l'achat, s'adresser au service après-vente »).

## SICHERHEITSINFORMATIONEN

---

**i** Zu Ihrer eigenen Sicherheit und für die korrekte Funktion des Gerätes lesen Sie bitte diese Betriebsanleitung aufmerksam durch, bevor Sie das Gerät installieren und benutzen. Verwahren Sie die Bedienungsanleitung stets zusammen mit dem Gerät, auch wenn Sie dieses an Dritte weitergeben oder übertragen. Es ist wichtig, dass der Benutzer alle Betriebs- und Sicherheitsmerkmale des Gerätes kennt.

**⚠** Die Kabel müssen von einem zuständigen Fachmann angeschlossen werden.

- Der Hersteller haftet nicht für etwaige Schäden, die durch eine fehlerhafte Installation oder einen ungeeigneten Gebrauch entstehen könnten.
- Der min. Sicherheitsabstand zwischen Kochfeld und Abzugshaube beträgt 650 mm (einige Modelle können auch niedriger installiert werden; siehe Absatz Installation).
- Sollten die Installationsanweisungen des gasbetriebenen Kochfelds einen größeren Abstand als oben angegeben vorsehen, ist dies zu berücksichtigen.
- Sicherstellen, dass die Netzspannung der auf dem Typenschild angegebenen Spannung entspricht. Das Typenschild ist im Inneren der Haube angebracht.
- Trennvorrichtungen müssen in der festen Anlage gemäß Normen über Verkabelungssysteme installiert werden.
- Für Geräte der Klasse I sicherstellen, dass das Versorgungsnetz des Gebäudes korrekt geerdet ist.
- Die Abzugshaube an den Schornstein mit einem Rohr mit Minstdurchmesser von 120 mm anschließen. Der Verlauf des Rauchabzugs muss so kurz wie möglich sein.
- Alle gesetzlichen Vorschriften im Bereich Abluft einhalten.
- Die Abzugshaube darf nicht an einen Schacht angeschlossen werden, in den Rauchgase abgeleitet werden (z. B. von Heizkesseln, Kaminen, usw.).

- Falls die Abzugshaube mit Geräten verwendet wird, die nicht elektrisch betrieben sind (z.B. Gasgeräte), muss im Raum für eine ausreichende Belüftung gesorgt werden, damit der Rückfluss der Abgase verhindert wird. Wird die Abzugshaube zusammen mit nicht elektrisch betriebenen Geräten eingesetzt, darf der Unterdruck im Raum 0,04 mbar nicht überschreiten, damit die Abgase nicht wieder angesaugt werden.
- Die Luft darf nicht durch einen Kanal abgelassen werden, der als Rauchabzug für Gasgeräte oder Geräte verwendet wird, die mit anderen Brennstoffen betrieben werden.
- Wenn das Gerätekabel beschädigt ist, muss es vom Hersteller oder von einem Kundendiensttechniker ersetzt werden.
- Den Stecker in eine den einschlägigen Vorschriften entsprechende zugängliche Steckdose stecken.
- Was die technischen und sicherheitsrelevanten Maßnahmen für den Rauchabzug betrifft, sind die Vorgaben der örtlichen Behörden streng einzuhalten.

**⚠️ WARNUNG:** Bevor die Haube installiert wird, die Schutzfolien abziehen.


- Nur für die Abzugshaube geeignete Schrauben und Kleinteile verwenden.

**⚠️ WARNUNG:** Die mangelnde Verwendung von Schrauben und Befestigungselementen gemäß der vorliegenden Anleitung kann zu Stromschlaggefahr führen.


- Nicht direkt mit optischen Instrumenten (Fernglas, Lupe, usw.) in das Licht schauen.
- Auf keinen Fall unter der Haube flambieren: Dabei könnte ein Brand entstehen.
- Dieses Gerät darf von Kindern ab 8 Jahren und von Personen mit beschränkten geistigen, physischen oder sensorischen Fähigkeiten oder mangels Erfahrung und/oder mangels Wissen benutzt werden, vorausgesetzt, sie werden aufmerksam beaufsichtigt oder über den sicheren Gebrauch des Geräts und die damit verbundenen Gefahren eingewiesen. Sicherstellen, dass Kinder nicht mit dem Gerät spielen. Vom Benutzer auszuführende Reinigungs- und Wartungsarbeiten dürfen nicht von Kindern ausgeführt werden, sofern sie nicht dabei beaufsichtigt werden.
- Kinder müssen beaufsichtigt werden, damit sichergestellt wird, dass sie nicht am Gerät spielen.



- Dieses Gerät darf nicht von Personen (einschließlich Kindern) mit beschränkten geistigen, physischen oder sensorischen Fähigkeiten oder mangels Erfahrung und/oder mangels Wissen benutzt werden, außer sie werden aufmerksam beaufsichtigt und eingewiesen.

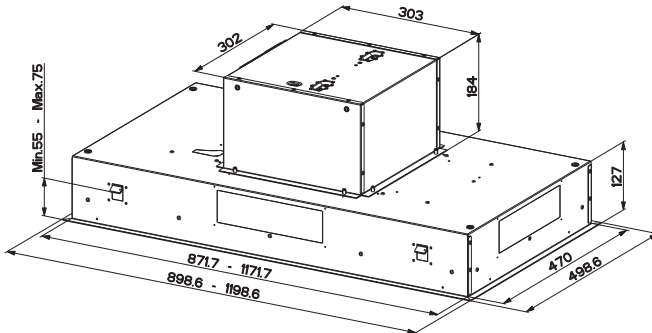
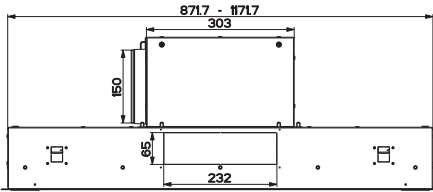
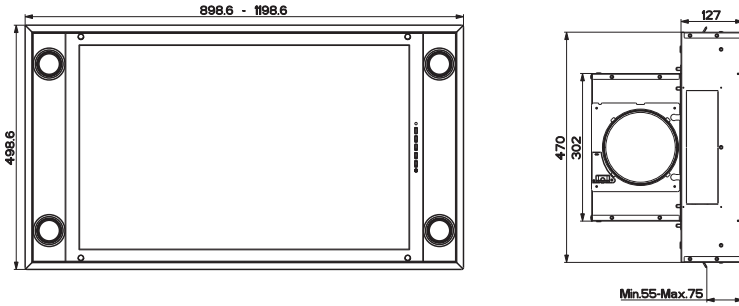
 Die frei zugänglichen Teile können während des Kochens mit Kochgeräten sehr heiß werden.

- Die Filter sind nach den angegebenen Intervallen zu reinigen und/oder zu ersetzen (Brandgefahr). Siehe Absatz Wartung und Reinigung.
- Wenn die Abzugshaube gleichzeitig mit Geräten verwendet wird, die Gas oder andere Brennstoffe benutzen, muss im Raum eine ausreichende Belüftung vorhanden sein (gilt nicht für Geräte, die nur Luft in den Raum ablassen).

- Schutzschild bei Rissbildung ersetzen. Das Symbol  am Produkt oder auf der Verpackung weist darauf hin, dass das Gerät nicht als normaler Hausmüll entsorgt werden darf. Das ausrangierte Gerät muss vielmehr bei einer speziellen Sammelstelle für elektrische und elektronische Geräte abgegeben werden. Mit der vorschriftsmäßigen Entsorgung des Gerätes trägt der Benutzer dazu bei, schädliche Auswirkungen auf Umwelt und Gesundheit zu vermeiden. Weitere Informationen zum Recycling dieses Produktes können bei der zuständigen Behörde, der örtlichen Abfallbeseitigung oder bei dem Händler, der das Gerät verkauft hat, eingeholt werden.

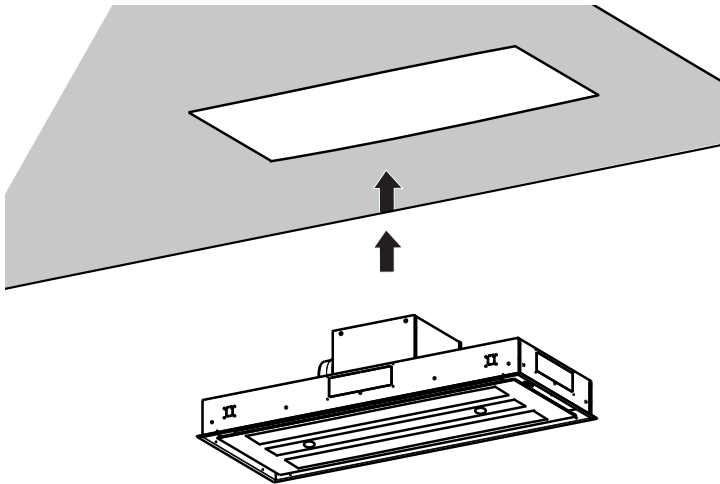
# CHARAKTERISTIKEN

## Platzbedarf



# MONTAGE

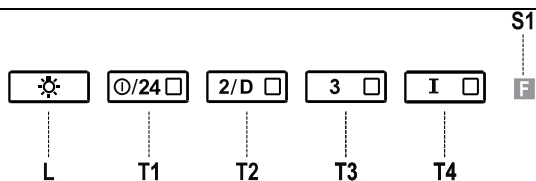
## Montage der Dunstabzugshaube



- Sollte die Decke am Befestigungspunkt nicht robust genug sein, muss der Installateur geeignete Platten und Gegenplatten verwenden, die an strukturell widerstandsfähigen Teilen verankert werden

### ELEKTROANSCHLUSS

- Bei Anschluss der Haube an das Stromnetz muss ein zweipoliger Schalter mit einem Öffnungsweg von mindestens 3 mm zwischengeschaltet werden.



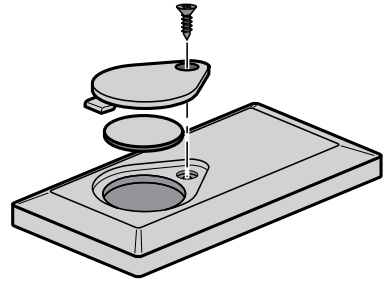
## Schalttafel

Taste	LED	Funktion
L	-	Schaltet die Beleuchtung bei maximaler Intensität ein/aus.
		Mit zirka 5 Sekunden langem Gedrückthalten der Taste bei abgeschalteten Verbrauchern (Motor+Licht) wird der Alarm für aktive Aktivkohlefilter aktiviert und die 4 LEDs der Tasten blinken zweimal. Zum Abstellen die Taste erneut 5 Sekunden lang drücken, die entsprechenden 4 LEDs blinken ein Mal.
T1	Bleibend	Schaltet den Motor bei der ersten Betriebsgeschwindigkeit ein/aus.
	Blinkend	<b>24H Funktion</b> Mit zirka 2 Sekunden langem Gedrückthalten wird der Motor bei Betriebsmodus <b>24h Luftaustausch</b> aktiviert/deaktiviert; bei dieser Geschwindigkeit wird während 24 Stunden jede Stunde ein Absaugen von 10 Minuten ermöglicht. Der Betriebsmodus <b>24h</b> ist nicht aktivierbar, wenn die <b>Intensivgeschwindigkeit</b> oder <b>Delay</b> aktiv sind.
T2	Bleibend	Schaltet den Motor bei der zweiten Betriebsgeschwindigkeit ein.
	Blinkend	<b>Funktion Delay</b> Mit zirka 3 Sekunden langem Gedrückthalten wird die Funktion <b>Delay</b> (das um 30' verzögerte Abschalten des Motors, der Lüferräder und der Beleuchtung) aktiviert/deaktiviert. Nicht aktivierbar bei laufender Funktion <b>Intensiv</b> oder <b>24H</b> .
T3	Bleibend	Schaltet den Motor bei der dritten Betriebsgeschwindigkeit ein.
		Mit zirka 3 Sekunden langem Gedrückthalten der Taste bei abgeschalteten Verbrauchern (Motor+Licht) erfolgt ein Reset des Alarms für Filtersättigung und die LED <b>S1</b> blinkt drei Mal.
T4	Bleibend	Schaltet den Motor bei <b>Intensivgeschwindigkeit</b> ein. Diese Geschwindigkeit ist auf 6 Minuten zeitgeregelt. Nach Ablauf dieser Zeit kehrt das System zu der zuvor eingestellten Geschwindigkeit zurück. Wird sie bei abgestelltem Motor aktiviert, wird nach Ablauf der Zeit zum Betriebsmodus OFF übergegangen.
		Mit 5 Sekunden langem Gedrückthalten wird die Fernbedienung aktiviert und die entsprechende LED blinkt zwei Mal. Mit 5 Sekunden langem Gedrückthalten wird die Fernbedienung deaktiviert und die entsprechende LED blinkt nur ein Mal.
S1	Bleibend	Meldet den Alarm für Sättigung der Metallfetfilter und die Notwendigkeit, diese zu waschen. Dieser Alarm wird nach 100 effektiven Betriebsstunden der Abzugshaube ausgelöst.
	Blinkend	Meldet, sofern aktiviert, den Alarm für Sättigung des Aktivkohlefilters, der ausgewechselt werden muss; auch die Metallfetfilter müssen gewaschen werden. Der Alarm für Sättigung des Aktivkohlefilters wird nach 200 effektiven Betriebsstunden der Abzugshaube ausgelöst.

## FERNBEDIENUNG

Dieses Gerät kann per Fernbedienung, die mit einer 3V-Batterie vom Typ CR2032 (nicht mitgeliefert) versorgt wird, bedient werden.

- Die Fernbedienung nicht in der Nähe von Wärmequellen ablegen.
- Altbatterien zum Schutz der Umwelt in Sammelboxen entsorgen.



## Bedienfeld der Fernbedienung

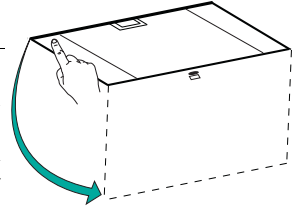


		<b>Motor</b>	Kurzer Druck: On / Off Motor.
		-	-
		-	-
		<b>Licht</b>	Kurzer Druck: On / Off Lichter.
		<b>Intensiv</b>	Aktiviert/deaktiviert die Funktion Intensiv
		<b>24H/ Delay</b>	<p>Kurzer Druck: Aktiviert/deaktiviert die Funktion Delay: das um 30' verzögerte automatische Abschalten. Das Display zeigt die Betriebsgeschwindigkeit an und der Punkt unten rechts blinkt einmal pro Sekunde.</p> <p>Wenn 2 Sekunden lang gedrückt, wird die Funktion 24h aktiviert/deaktiviert: Aktiviert den Motor bei der ersten Geschwindigkeitsstufe und ermöglicht eine Absaugung von 10 Minuten pro Stunde. Das Display zeigt die Nummer 24 an und der Punkt unten rechts blinkt einmal pro Sekunde.</p>
		-	Erhöht bei jedem Drücken die Betriebsgeschwindigkeit.
		-	Vermindert bei jedem Drücken die Betriebsgeschwindigkeit.

# REINIGUNG UND WARTUNG

## Öffnen des Panels

- Das Panel herausziehen.
- Die Außenflächen mit einem feuchten Lappen und einem neutralen Flüssigreiniger säubern.
- Auch Innen mit einem feuchten Lappen und einem neutralen Reinigungsmittel säubern; keine nassen Tücher oder Schwämme, oder gar Wasser verwenden, und keine schleifenden Mittel einsetzen.



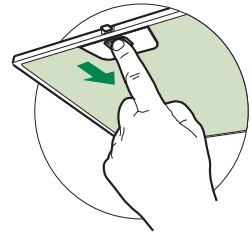
## Metalfettfilter

Die Fettfilter sind spülmaschinengeeignet und müssen gewaschen werden, sobald sich die LED **S1** einschaltet, oder mindestens alle 2 Monate, oder auch öfter, je nach Intensität des Gebrauchs.

## REINIGUNG DER FILTER

### Reset des Alarmsignals

- Die Beleuchtung und den Absaugmotor abstellen.
- Die Taste **T3** mindestens 3 Sekunden lang drücken, bis der Vorgang durch dreimaliges Blinken der LED bestätigt wird.



### Reinigung der Filter

- Die Klappen öffnen.
- Den Filter zu dem hinteren Teil der Gruppe schieben und gleichzeitig nach unten ziehen.
- Den Filter waschen, ohne ihn zu verbiegen, und vor dem Wiedereinbau trocknen lassen (die Farbe der Filteroberfläche kann sich mit der Zeit verändern, was aber die Wirksamkeit keinesfalls beeinträchtigt.)
- Nun den Filter wieder einbauen, so dass der Griff zur Aussenseite zeigt.
- Die Klappen wieder schließen.

## Aktivkohle-Geruchsfilter (Umluftvariante)

Der Aktivkohlefilter ist weder waschbar, noch regenerierbar und muss ausgewechselt werden, wenn die LED **S1** blinkt, oder mindestens alle 4 Monate. Die Alarmmeldung, wenn zuvor aktiviert, erfolgt nur, wenn der Absaugmotor zugeschaltet ist.

### Aktivierung des Alarmsignals

- Bei der Umluftvariante sollte die Alarmanzeige für die Filtersättigung bei der Erstinbetriebnahme aktiviert werden. Zudem kann sie nachträglich wie folgt aktiviert werden:
- Die Beleuchtung und den Absaugmotor abstellen.
- **5 Sekunden** lang die Taste **T2** drücken, bis die LED zur Bestätigung blinkt:

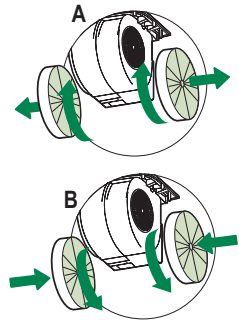
## AUSWECHSELN

### Reset des Alarmsignals

- Die Beleuchtung und den Absaugmotor abstellen.
- Die Taste **T3** mindestens 3 Sekunden lang drücken, bis der Vorgang durch dreimaliges Blinken der LED bestätigt wird.

### Auswechseln des Filters


- Die Klappen öffnen.
- Den Fettfilter ausbauen.
- Die verbrauchten Aktivkohle-Geruchsfilter wie angegeben ausbauen (**A**).
- Die neuen Filter wie angegeben einbauen (**B**).
- Den Fettfilter wieder einbauen.
- Die Klappen wieder schließen.



## Beleuchtung

### LED-Strahler

- Für den Austausch der LED-Strahler wenden Sie sich bitte an den Kundendienst.

 Lees voor uw eigen veiligheid en voor een correcte werking van het apparaat eerst deze handleiding aandachtig door, alvorens het apparaat te installeren en te gebruiken. Bewaar deze instructies altijd bij het apparaat, ook wanneer u het verkoopt of overdraagt aan derden. Gebruikers moeten volledig op de hoogte zijn van de werking en de veiligheidsfuncties van het apparaat.

 De kabels moeten door een ervaren monteur worden aangesloten.

- De fabrikant is niet aansprakelijk voor eventuele schade als gevolg van een onjuiste installatie of oneigenlijk gebruik.
- De minimale veiligheidsafstand tussen de kookplaat en de afzuigkap is 650 mm (sommige modellen kunnen op een kleinere afstand worden geïnstalleerd; zie de paragraaf over de werkafmetingen en de installatie).
- Als de installatievoorschriften van de gaskookplaat bepalen dat een grotere afstand in acht moet worden genomen dan hierboven is aangegeven, dan moet daar rekening mee worden gehouden.
- Controleer of de netspanning overeenstemt met de spanning die op het typeplaatje aan de binnenkant van de afzuigkap staat vermeld.
- Er moeten lastscheiders in de vaste installatie worden geïnstalleerd in overeenstemming met de normen over bedradingssystemen.
- Controleer voor apparaten van klasse I of het elektriciteitsnet in uw woning over een goede aarding beschikt.
- Sluit de afzuigkap op het rookkanaal aan met een pijp met een minimale diameter van 120 mm. De rook moet een zo kort mogelijk traject afleggen.
- Alle regels voor de luchtafvoer moeten in acht worden genomen.
- Sluit de afzuigkap niet op rookkanalen aan die verbrandingsgassen afvoeren (bijv. van verwarmingsketels, open haarden, enz.).



- Als de afzuigkap in combinatie met niet-elektrische apparaten wordt gebruikt (bijv. gasapparaten), moet het vertrek voldoende geventileerd zijn om te voorkomen dat de uitgestoten gassen terugstromen. Wanneer de afzuigkap in combinatie met niet-elektrische apparaten wordt gebruikt, mag de onderdruk in het vertrek niet groter zijn dan 0,04 mbar om te voorkomen dat de damp opnieuw door de afzuigkap in het vertrek gezogen wordt.
- De lucht mag niet worden afgevoerd door een kanaal dat wordt gebruikt voor de rookgasafvoer door apparaten op gas of andere brandstoffen.
- Een beschadigde voedingskabel moet door de fabrikant of door een monteur van de technische servicedienst worden vervangen.
- Sluit de stekker op een toegankelijk stopcontact aan dat voldoet aan de geldende normen.
- Met betrekking tot de technische en veiligheidsmaatregelen voor de rookgasafvoer is het belangrijk dat de regels die door de lokale autoriteiten zijn bepaald nauwgezet worden opgevolgd.


**⚠ WAARSCHUWING:** verwijder de beschermfolie alvorens de afzuigkap te installeren.

- Gebruik alleen schroeven en kleine onderdelen die geschikt zijn voor de afzuigkap.

**⚠ WAARSCHUWING:** indien de schroeven of bevestigingssysteem niet volgens deze aanwijzingen worden geïnstalleerd, bestaat het gevaar voor elektrische schokken.

- Niet direct met optische instrumenten (verrekijker, vergrootglas...) waarnemen.
- Er mag niet onder de afzuigkap geflambeerd worden: brandgevaar.
- Het apparaat mag worden gebruikt door kinderen ouder dan 8 jaar en door personen met een lichamelijke, zintuiglijke of geestelijke beperking of met onvoldoende ervaring en kennis, mits ze onder toezicht staan en goed geïnstrueerd zijn over een veilig gebruik van het apparaat en de gevaren die ermee samenhangen. Zorg ervoor dat kinderen niet met het apparaat spelen. Reiniging en onderhoud door de gebruiker mogen niet door kinderen worden uitgevoerd, tenzij ze onder toezicht staan.
- Kinderen moeten worden gecontroleerd om er zeker van te zijn dat ze niet met het apparaat spelen.

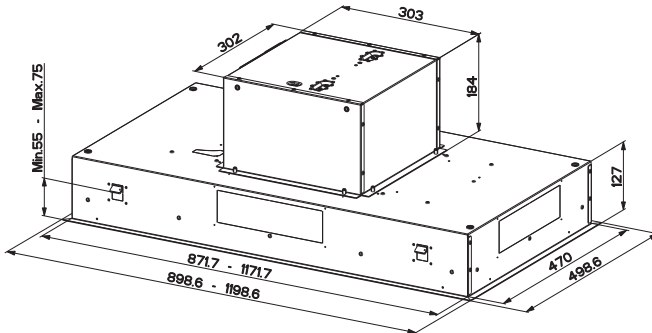
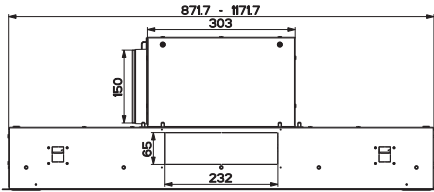
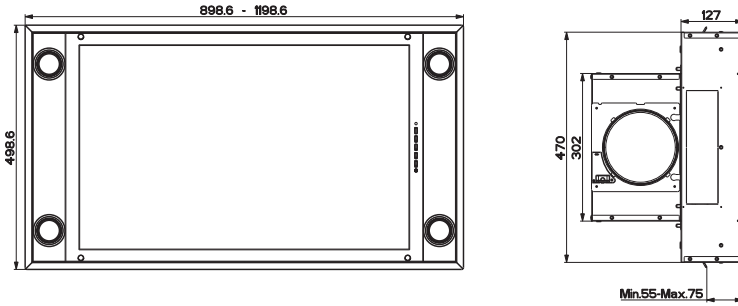
- Het apparaat mag niet gebruikt worden door personen (waaronder kinderen) met geestelijke, lichamelijke of zintuiglijke beperkingen, of door personen zonder ervaring en kennis, tenzij ze onder toezicht staan of worden geïnstrueerd over het gebruik van het apparaat.

 Tijdens het gebruik van de kooktoestellen kunnen de toegankelijke delen erg heet worden.

- Reinig en/of vervang de filters na de aangegeven tijdsperiode (brandgevaar). Zie de paragraaf Onderhoud en reiniging.
- De ruimte moet voldoende geventileerd zijn als de afzuigkap tegelijk met apparaten op gas of andere brandstoffen wordt gebruikt (niet van toepassing op apparaten die alleen lucht in de ruimte blazen).
- Het symbool  op het product of op de verpakking wijst erop dat dit product niet als huishoudafval mag worden behandeld. Het moet echter naar een speciaal verzamelcentrum worden gebracht waar elektrische en elektronische apparatuur wordt gerecycled. Als u ervoor zorgt dat dit product op de correcte manier wordt verwijderd, voorkomt u mogelijk voor mens en milieu negatieve gevolgen die zich zouden kunnen voordoen in geval van verkeerde afvalbehandeling. Neem voor meer details over het recyclen van dit product contact op met uw gemeente, de plaatselijke vuilophaaldienst of de winkel waar u het product hebt gekocht.

# EIGENSCHAPPEN

## Buitenafmetingen

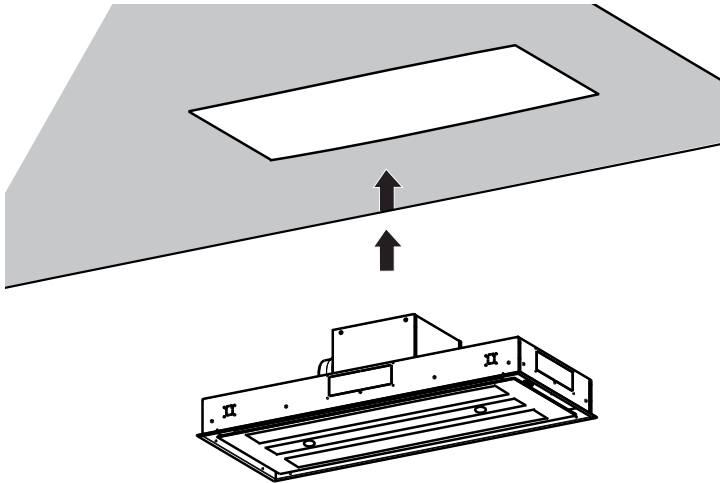


# INSTALLATIE

---

## Bevestiging Afzuigkap

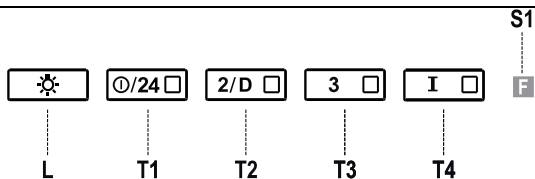
---



- In alle gevallen waarin het plafond niet stevig genoeg is op het punt waar de kap wordt opgehangen, dient de installateur het plafond te verstevigen met platen en tegenplaten die verankerd worden aan delen met een resistente structuur.

### ELEKTRISCHE AANSLUITING

- Sluit de wasemkap aan op de netspanning met een tweepolige schakelaar ertussen met een opening tussen de contacten van tenminste 3 mm.



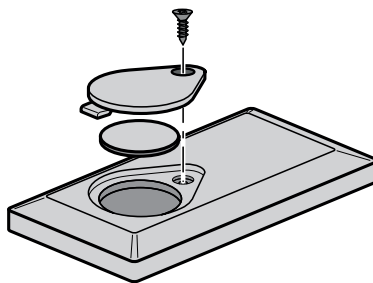
## Schalttafel

Taste	LED	Funktion
L	-	Schaltet die Beleuchtung bei maximaler Intensität ein/aus.
		Mit zirka 5 Sekunden langem Gedrückthalten der Taste bei abgeschalteten Verbrauchern (Motor+Licht) wird der Alarm für aktive Aktivkohlefilter aktiviert und die 4 LEDs der Tasten blinken zweimal. Zum Abstellen die Taste erneut 5 Sekunden lang drücken, die entsprechenden 4 LEDs blinken ein Mal.
T1	Bleibend	Schaltet den Motor bei der ersten Betriebsgeschwindigkeit ein/aus.
	Blinkend	<b>24H Funktion</b> Mit zirka 2 Sekunden langem Gedrückthalten wird der Motor bei Betriebsmodus <b>24h Luftaustausch</b> aktiviert/deaktiviert; bei dieser Geschwindigkeit wird während 24 Stunden jede Stunde ein Absaugen von 10 Minuten ermöglicht. Der Betriebsmodus <b>24h</b> ist nicht aktivierbar, wenn die <b>Intensivgeschwindigkeit</b> oder <b>Delay</b> aktiv sind.
T2	Bleibend	Schaltet den Motor bei der zweiten Betriebsgeschwindigkeit ein.
	Blinkend	<b>Funktion Delay</b> Mit zirka 3 Sekunden langem Gedrückthalten wird die Funktion <b>Delay</b> (das um 30' verzögerte Abschalten des Motors, der Lüferräder und der Beleuchtung) aktiviert/deaktiviert. Nicht aktivierbar bei laufender Funktion <b>Intensiv</b> oder <b>24H</b> .
T3	Bleibend	Schaltet den Motor bei der dritten Betriebsgeschwindigkeit ein.
		Mit zirka 3 Sekunden langem Gedrückthalten der Taste bei abgeschalteten Verbrauchern (Motor+Licht) erfolgt ein Reset des Alarms für Filtersättigung und die LED <b>S1</b> blinkt drei Mal.
T4	Bleibend	Schaltet den Motor bei <b>Intensivgeschwindigkeit</b> ein. Diese Geschwindigkeit ist auf 6 Minuten zeitgeregelt. Nach Ablauf dieser Zeit kehrt das System zu der zuvor eingestellten Geschwindigkeit zurück. Wird sie bei abgestelltem Motor aktiviert, wird nach Ablauf der Zeit zum Betriebsmodus OFF übergegangen.
		Mit 5 Sekunden langem Gedrückthalten wird die Fernbedienung aktiviert und die entsprechende LED blinkt zwei Mal. Mit 5 Sekunden langem Gedrückthalten wird die Fernbedienung deaktiviert und die entsprechende LED blinkt nur ein Mal.
S1	Bleibend	Meldet den Alarm für Sättigung der Metallfetfilter und die Notwendigkeit, diese zu waschen. Dieser Alarm wird nach 100 effektiven Betriebsstunden der Abzugshaube ausgelöst.
	Blinkend	Meldet, sofern aktiviert, den Alarm für Sättigung des Aktivkohlefilters, der ausgewechselt werden muss; auch die Metallfetfilter müssen gewaschen werden. Der Alarm für Sättigung des Aktivkohlefilters wird nach 200 effektiven Betriebsstunden der Abzugshaube ausgelöst.

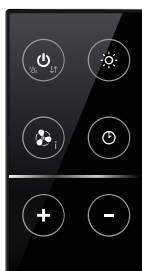
## AFSTANDSBEDIENING




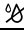







Dit apparaat kan worden bediend met een afstandsbediening, gevoed met een 3 V CR2032-batterij (niet inbegrepen).

- Plaats de afstandsbediening niet in de buurt van warmtebronnen.
- Laat de batterijen niet in het milieu terechtkomen. Werp ze in daarvoor bestemde containers.



### Bedieningspaneel van de afstandsbediening

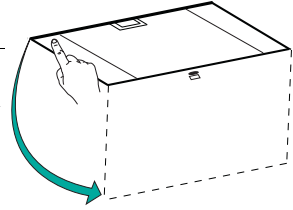


		<b>Motor</b>	Kort drukken: aan/uit motor.
		-	-
		-	-
		<b>Verlichting</b>	Kort drukken: aan/uit verlichting.
		<b>Hoge snelheid</b>	Schakelt de functie van de hoge snelheid in/uit.
		<b>24H/ Delay</b>	Kort drukken: schakelt de Delayfunctie in/uit. Deze functie schakelt de kap automatisch uit met een vertraging van 30". Het display toont de werkingssnelheid en het stipje rechtsonder knippert eenmaal per seconde.  Wanneer deze toets 2 seconden wordt ingedrukt, wordt de 24h-functie in-/uitgeschakeld. Deze functie schakelt de eerste snelheid van de motor in en stelt de afzuiging elk uur 10 minuten in werking. Het display toont het nummer 24 en het stipje rechtsonder knippert eenmaal per seconde.
		-	Verhoogt de werkingssnelheid bij elke druk op de toets.
		-	Verlaagt de werkingssnelheid bij elke druk op de toets.

# REINIGING EN ONDERHOUD

## Openen van het paneel

- Trek het paneel open.
- Reinig het aan de buitenkant met een vochtige doek en een neutraal vloeibaar schoonmaakmiddel.
- Reinig het ook aan de binnenkant met behulp van een vochtige doek en een neutraal schoonmaakmiddel; gebruik geen natte doeken of sponzen of waterstralen; gebruik geen schuurmiddelen.



## Metalen vetfilters

De vetfilters kunnen in de vaatwasser worden gewassen. Dit moet gebeuren als de led **S1** gaat branden of in elk geval ongeveer om de 2 maanden of vaker bij veelvuldig gebruik.

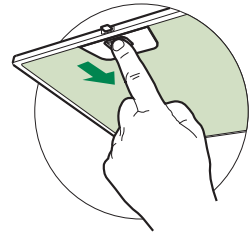
### REINIGEN VAN DE FILTERS

#### Reset van het alarmsignaal

- Schakel de lampen en de zuigmotor uit.
- Druk minstens 3 seconden op de toets **T3** totdat de led ter bevestiging drie maal gaat knipperen.

#### Reinigen van de filters

- Open de panelen.
- Verwijder het filter door het naar de achterkant van de unit te duwen en het tegelijkertijd naar beneden te trekken.
- Was het filter zonder het te buigen en laat het drogen alvorens het weer te monteren (een eventuele kleurverandering van het filteroppervlak die zich in de loop van de tijd kan voordoen heeft geen nadelige gevolgen voor de efficiëntie van het filter).
- Monteer het filter weer en houd de handgreep daarbij naar het zichtbare deel aan de buitenkant.
- Sluit de panelen weer.



## Geurfilters met actieve koolstof (Model met luchtcirculatie)

Dit filter is niet afwasbaar en niet regenererbaar en moet worden vervangen als de led **S1** knippert of in elk geval om de 4 maanden. Het alarm, mits vooraf geactiveerd, wordt alleen gesignaleerd als de zuigmotor ingeschakeld is.

### Activering van het alarmsignaal

- Bij afzuigkappen met luchtcirculatie moet het alarmsignaal ten teken dat de filters verzadigd zijn geactiveerd worden op het moment van de installatie of daarna.
- Schakel de lampen en de zuigmotor uit.
- Druk **5 seconden** op de toets **T2** totdat de led ter bevestiging twee maal gaat knipperen.

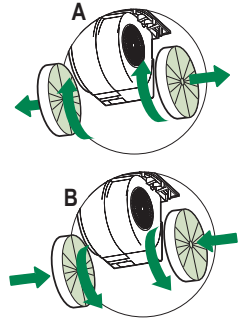
## VERVANGING

### Reset van het alarmsignaal

- Schakel de lampen en de zuigmotor uit.
- Druk minstens 3 seconden op de toets **T3** totdat de led ter bevestiging drie maal gaat knipperen.

### Vervangen van het filter

- Open de panelen.
- Verwijder het vetfilter.
- Verwijder de verzadigde geurfilters met actieve koolstof zoals aangegeven (**A**).
- Monteer de nieuwe filters zoals aangegeven (**B**).
- Monteer het vetfilter weer.
- Sluit de panelen.



## Verlichting

- Neem voor de vervanging contact op met de klantenservice ('Wend u voor de aankoop tot de klantenservice').



## INFORMACIÓN DE SEGURIDAD

---

**i** Por su propia seguridad y para el correcto funcionamiento del aparato, lea atentamente este manual antes de la instalación y puesta en marcha. Guarde siempre estas instrucciones con el aparato, incluso si se cede o transfiere a un tercero. Es importante que los usuarios estén familiarizados con todas las características de funcionamiento y seguridad del aparato.

**⚠** Los cables deben ser conectados por un técnico competente.

- El fabricante no se hace responsable de ningún daño que resulte de una instalación o uso inadecuado.
- La distancia mínima de seguridad entre la placa de cocción y la campana extractora es de 650 mm (algunos modelos pueden instalarse a una altura inferior; véase la sección sobre dimensiones de trabajo e instalación).
- Si en las instrucciones de montaje de la placa de cocción a gas se indica una distancia mayor que la indicada anteriormente, debe tenerse en cuenta.
- Compruebe que la tensión de red coincide con la indicada en la placa de características del interior de la campana.
- Los dispositivos de desconexión deben instalarse en la instalación fija de acuerdo con las regulaciones para sistemas de cableado.
- Para los aparatos de la clase I, compruebe que el suministro de corriente eléctrica de la casa tiene una conexión a tierra adecuada.
- Conecte la campana a la chimenea con un tubo de un diámetro mínimo de 120 mm. El trayecto de humos debe ser lo más corto posible.
- Deben observarse todas las normas relativas al escape de aire.
- No conecte la campana extractora a los conductos de humos de combustión (p. ej. calderas, chimeneas, etc.).

- Si la campana se utiliza en combinación con equipos no eléctricos (por ejemplo, aparatos de gas), debe asegurarse un grado suficiente de ventilación en el local para evitar el retorno del flujo de gases de escape. Cuando la campana extractora se utiliza en combinación con aparatos no eléctricos, la presión negativa en el local no debe ser superior a 0,04 mbar para evitar que los humos vuelvan al local a través de la campana extractora.
- El aire no debe descargarse a través de un conducto utilizado para los gases de combustión procedentes de aparatos de combustión de gas u otros combustibles.
- Si el cable de alimentación está dañado, debe ser reemplazado por el fabricante o por un técnico de servicio.
- Conecte la clavija a una toma de corriente que cumpla la normativa vigente y sea accesible.
- En cuanto a las medidas técnicas y de seguridad a adoptar para el vertido de humos, es importante cumplir escrupulosamente las normas establecidas por las autoridades locales.


**⚠ ADVERTENCIA:** Retire la película protectora antes de instalar la campana.


- Utilice únicamente tornillos y herramientas que sean adecuados para la campana.

**⚠ ADVERTENCIA:** Si no se instalan tornillos o sujetadores de acuerdo con estas instrucciones, se puede producir una descarga eléctrica.

- No observar directamente con instrumentos ópticos (prismáticos, lupas, etc.).
- No cocine en flambeado bajo la campana: podría producirse un incendio.
- Este aparato puede ser utilizado por niños a partir de los 8 años y por personas con capacidades psico-físico-sensoriales reducidas o con una experiencia y conocimientos insuficientes, siempre que sean cuidadosamente supervisados e instruidos sobre cómo utilizar el aparato de forma segura y sobre los peligros que conlleva. Asegúrese de que los niños no jueguen con el aparato. La limpieza y el mantenimiento por parte del usuario no deben ser llevados a cabo por niños, a menos que sean supervisados.
- Supervise a los niños, asegurándose de que no jueguen con el aparato.

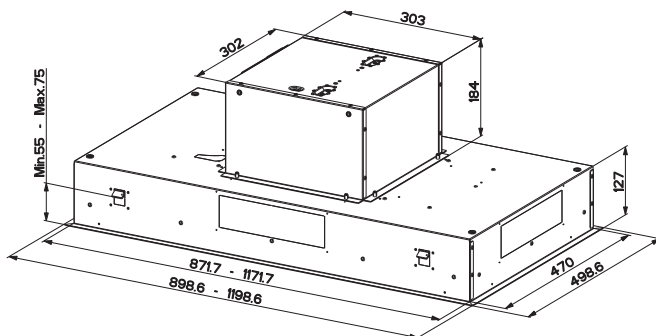
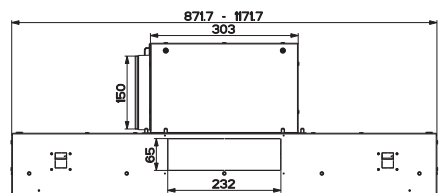
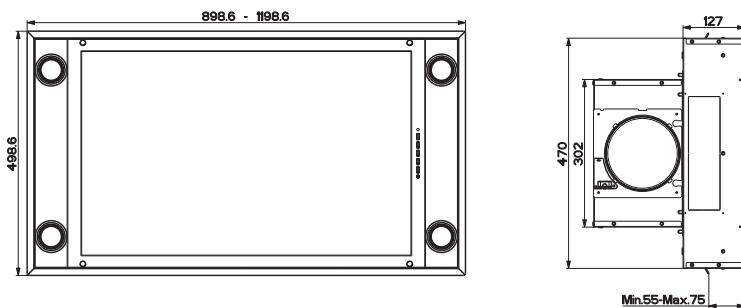
- El aparato no debe ser utilizado por personas (incluyendo niños) con capacidades psico-físico-sensoriales reducidas o con experiencia y conocimientos insuficientes, a menos que sean cuidadosamente supervisados e instruidos.

 Las piezas accesibles pueden calentarse mucho cuando se utilizan aparatos de cocina.

- Limpie y/o reemplace los filtros después del tiempo especificado (peligro de incendio). Véase el apartado Mantenimiento y limpieza.
- Deberá preverse una ventilación adecuada en el espacio cuando la campana extractora de humos se utilice junto con aparatos que utilicen gas u otros combustibles (no aplicable a los aparatos que sólo descargan aire en el local).
- El símbolo  en el producto o en su embalaje indica que este producto no debe desecharse como residuo doméstico normal. Tenga en cuenta que el producto a eliminar debe recogerse en un punto de recogida adecuado para el reciclaje de componentes eléctricos y electrónicos. Al asegurarse de que este producto se deseché correctamente, ayudará a evitar las posibles consecuencias negativas para el medio ambiente y la salud que podrían derivarse de una eliminación inadecuada de este producto. Para obtener información más detallada sobre el reciclaje de este producto, póngase en contacto con el Municipio, el servicio local de eliminación de residuos o la tienda donde adquirió el producto.

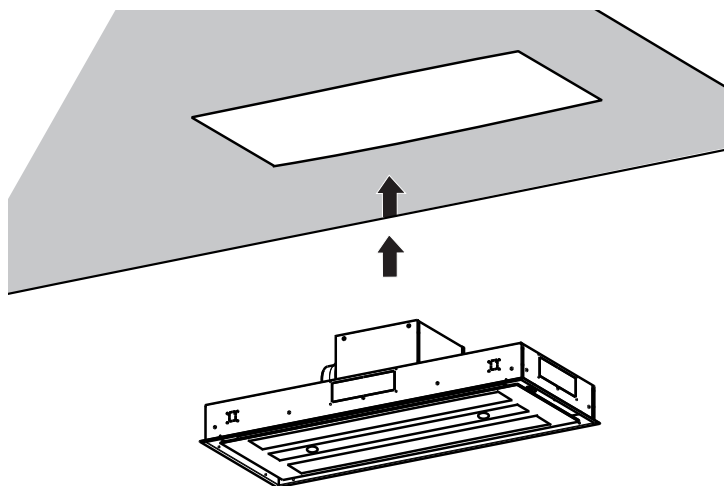
# CARACTERÍSTICAS

## Dimensiones



# INSTALACIÓN

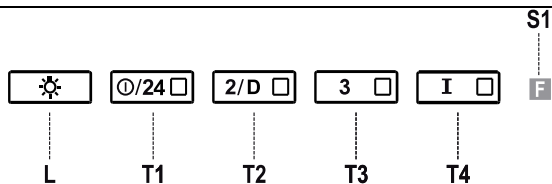
## Fijación De La Campana



- En todos los casos en que el cielo raso no es lo suficientemente robusto en el punto de suspensión, el instalador deberá encargarse de reforzarlo con chapas y contrachapas adecuadas ancladas en partes estructuralmente resistentes.

### CONEXIÓN ELÉCTRICA

- Conectar la campana a la red de alimentación eléctrica instalando un interruptor bipolar con apertura de los contactos de 3 mm como mínimo.



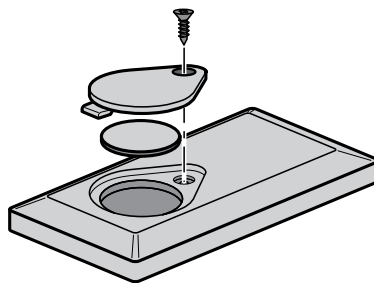
## Tablero de mandos

Tecla	Led	Función
L	-	Enciende/Apaga las luces a la máxima luminosidad.
		Manteniendo presionada la tecla durante aproximadamente 5 segundos, cuando todas las cargas están apagadas (motor+luz), se activa la alarma de los filtros de carbón activo visualizando un doble parpadeo de los 4 leds de las teclas. Para desactivarlo, se presiona de nuevo la tecla durante otros 5 segundos visualizando un parpadeo simple de los 4 leds correspondientes
T1	Fijo	Enciende/Apaga el motor a la primera velocidad.
	Intermitente	<b>Función 24h</b> Manteniendo presionada la tecla durante aproximadamente 2 seg., activa/desactiva el motor al modo <b>recambio de aire 24h</b> , una velocidad que permite realizar una aspiración de 10 minutos cada hora, durante un ciclo de 24 horas. No es activable si están activas <b>Intensiva</b> o <b>Delay</b>
T2	Fijo	Enciende el motor a la segunda velocidad.
	Intermitente	<b>Función Delay</b> Manteniendo presionada la tecla durante aproximadamente 3 seg., Activa/Desactiva la función <b>Delay</b> (el apagado automático del motor, de los ventiladores y de la iluminación retrasado en 30'). No activable con <b>Intensiva</b> o <b>24h</b> encendidos.
T3	Fijo	Enciende el motor a la tercera velocidad.
		Manteniendo presionada la tecla durante aproximadamente 3 segundos, cuando todas las cargas están apagadas (motor+luz) se efectúa el reset de la alarma de saturación de filtros, visualizando el triple parpadeo del led S1.
T4	Fijo	Enciende el motor a la velocidad <b>Intensiva</b> . Esta velocidad está temporizada en 6 minutos. Una vez terminado el tiempo, el sistema vuelve automáticamente a la velocidad seleccionada precedentemente. Si se activa con motor apagado, una vez terminado el tiempo pasa al modo OFF.
		Manteniendo presionada durante 5 segundos se habilita el telemando visualizando un doble parpadeo del mismo led. Manteniendo presionada la tecla durante 5 segundos se deshabilita el telemando visualizando el parpadeo del led correspondiente una sola vez.
S1	Fijo	Señala la alarma de saturación de los filtros antigrasa metálicos y la necesidad de lavarlos. La alarma se activa después de 100 horas de trabajo efectivo de la campana.
	Intermitente	Señala, cuando está activada, la alarma de saturación del filtro antiolor de carbón activo, que debe ser sustituido; deben lavarse además los filtros antigrasa metálicos. La alarma de saturación del filtro antiolor de carbón activo se activa después de 200 horas de trabajo efectivo de la campana

## MANDO REMOTO

Esta unidad puede ser controlada por medio de un mando remoto, alimentado por una batería de 3 V tipo CR2032 (no incluida).

- No coloque el mando remoto cerca de fuentes de calor.
- No abandone las baterías en el medio ambiente, deposítelas en los contenedores previstos.



## Tablero de mandos del telemando

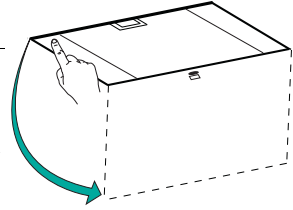


⏻	⏻	<b>Motor</b>	Presionado breve: On /Off motor.
	↕	-	-
	%	-	-
☀	☀	<b>Luz</b>	Presionado breve: On/Off Luces.
🌀	🌀	<b>Intensiva</b>	Activa/Desactiva la función Intensiva.
⏻	⌚	<b>24H / Delay</b>	Presionado breve: Activa/Desactiva la función Delay: apagado automático retrasado de 30'. La pantalla visualiza la velocidad de ejercicio y el punto en la parte baja derecha parpadea una vez al segundo.  Presionado por 2 segundos, Activa/Desactiva la función 24h: el motor se activa a la primera velocidad y permite una aspiración de 10 minutos cada hora. En pantalla se visualiza el número 24 y el punto en la parte baja derecha parpadea una vez al segundo.
+	-	-	Incrementa la velocidad de ejercicio a cada presión.
-	-	-	Decrementa la velocidad de ejercicio a cada presión.

# LIMPIEZA Y MANTENIMIENTO

## Apertura panel

- Abrir el panel tirándolo.
- Limpiarlo externamente con un paño húmedo y detergente líquido neutro.
- Limpiarlo también internamente utilizando un paño húmedo y detergente neutro; no utilizar paños o esponjas mojadas, ni chorros de agua, no utilizar sustancias abrasivas.



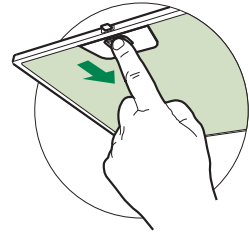
## Filtros antigrasa metálicos

Se pueden lavar en lavavajilla, y necesitan ser lavados cuando el led **S1** se enciende o al menos cada 2 meses de uso aproximadamente o más frecuentemente, para un uso particularmente intenso.

### LIMPIEZA DE LOS FILTROS

#### Reset de la señal de alarma

- Apagar las luces y el motor de aspiración.
- Presionar la tecla **T3** por al menos 3 segundos, hasta el triple parpadeo de confirmación del led.



#### Limpieza de los filtros

- Abrir las puertas.
- Quitar el filtro empujándolo hacia la parte posterior del grupo y tirando simultáneamente hacia abajo.
- Lavar el filtro evitando doblarlo y dejarlo secar antes de volverlo a montar (un eventual cambio de color de la superficie del filtro, que podría verificarse en el transcurso del tiempo, no perjudica absolutamente la eficiencia del mismo).
- Montar nuevamente el filtro teniendo cuidado de mantener la manija hacia la parte visible externa.
- Volver a cerrar las puertas.



## Filtros antiolor al carbono activo (versión filtrante)

No es lavable y no es regenerable, debe ser sustituido cuando el led **S1** parpadea o por lo menos cada 4 meses. La señalización de alarma si ha sido previamente activada, se verifica sólo cuando está activado el motor de aspiración.

### Activación de la señal de alarma

- En las campanas de versión filtrante, la señalización de alarma saturación filtros debe activarse en el momento de la instalación o sucesivamente.
- Apagar las luces y el motor de aspiración.
- Presionar por **5 segundos** la tecla **T2** hasta el doble parpadeo de confirmación del led:

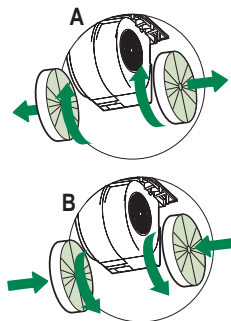
## SUSTITUCIÓN

### Reset de la señal de alarma

- Apagar las luces y el motor de aspiración.
- Presionar la tecla **T3** por al menos 3 segundos hasta el triple parpadeo de confirmación del led

### Sustitución filtro

- Abrir las puertas.
- Quitar el filtro antigrasa.
- Quitar los filtros antiolor al carbono activo saturados, como se indica en (A).
- Montar los nuevos filtros, como se indica en (B).
- Quitar el filtro antigrasa.
- Cerrar las puertas.



## Iluminación

- Para la sustitución ponerse en contacto con la Asistencia Técnica ("Para la compra dirigirse a la asistencia técnica").

## OPLYSNINGER OM SIKKERHED

---

**i** For din sikkerhed og for at sikre korrekt brug af apparatet anbefaler vi, at du læser denne brugsanvisning omhyggeligt inden installation og brug af apparatet. Opbevar omhyggeligt denne brugsanvisning sammen med apparatet, så den kan overdrages til en eventuel ny ejer. Det er vigtigt, at brugerne er bekendt med alle apparatets funktions- og sikkerhedskarakteristika.

**⚠** Kablerne skal tilsluttes af specialuddannet personale.

- Producenten kan ikke gøres ansvarlig for eventuelle skader, som skyldes forkert installation eller brug.
- Af sikkerhedsgrunde skal afstanden mellem kogepladen og emhætten være mindst 650 mm (enkelte modeller kan installeres i en lavere højde; se afsnittet vedrørende arbejds mål og installation).
- Hvis der i gaskomfurets installationsvejledning er angivet en større afstand end den ovenstående, skal der tages højde for dette.
- Kontrollér, at netspændingen svarer til angivelserne på skiltet inden i emhætten.
- Det er nødvendigt at installere hovedafbrydere i det faste elanlæg i henhold til forskrifterne om kabelsystemer.
- For apparater i klasse I: Kontrollér, at husstandens strømforsyning har en passende jordforbindelse.
- Forbind emhætten med røgkanalen med et rør med min. diameter på 120 mm. Røgafrækket skal være så kort som mulig.
- Overhold alle lovbestemmelser vedrørende luftudledning.
- Emhætten må ikke forbindes med røgafrækket til udledning af røggas fra forbrændingsprocessen (eksempelvis kedler, pejse osv.).


- Hvis emhætten benyttes sammen med apparater, som ikke er elektriske (eksempelvis gasdrevne apparater), skal der sikres en tilstrækkelig udluftning i lokalet for at hindre tilbagestrømning af den udledte gas. Når emhætten benyttes sammen med apparater, som ikke er elektriske, må det negative tryk i lokalet ikke overskride 0,04 mbar for at undgå, at emhætten suger røgen tilbage til lokalet.
- Luften må ikke bortledes gennem et røgaftræk til udledning af røggas fra apparater med forbrænding af gas eller andre former for brændstof.
- Hvis forsyningskablet beskadiges, skal det udskiftes af producenten eller et autoriseret servicecenter.
- Slut stikket til en lettilgængelig stikkontakt, der opfylder de gældende lovbestemmelser.
- Hvad angår de tekniske tiltag og sikkerhedsforanstaltningerne, der skal træffes for udledningen af røggassen, er det vigtigt at overholde de lokale myndigheders regler helt nøjagtig.

**⚠ ADVARSEL:** Fjern beskyttelsesfilmen, før emhætten installeres.

- Brug kun skruer og beslag, som er egnede til emhætten.

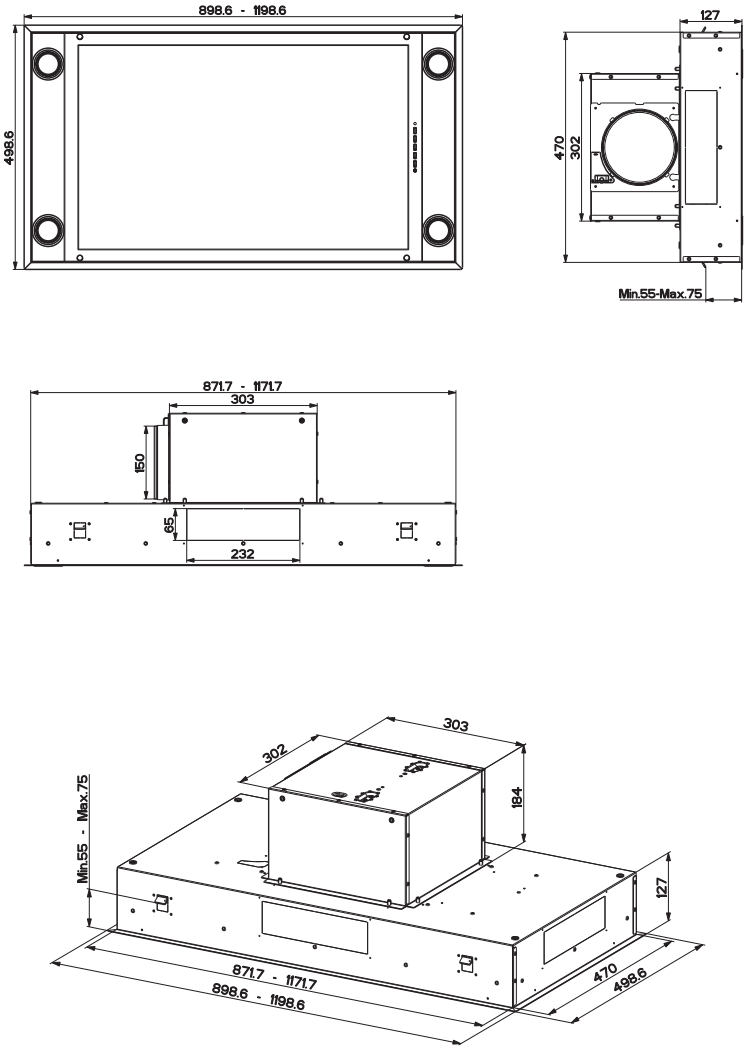
**⚠ ADVARSEL:** Manglende installation af skruerne eller beslagene i overensstemmelse med disse instruktioner kan medføre risiko for elektrisk stød.

- Betragt ikke lysdioden med brug af optisk udstyr (kikkert, forstørrelsesglas osv.).
- Flambér ikke under emhætten: Der er risiko for brand.
- Dette apparat må ikke anvendes af børn under 8 år, af personer med psykiske, fysiske og sansemæssige handicaps eller af personer med manglende erfaring eller kendskab, medmindre de overvåges og instrueres vedrørende sikker brug af apparatet og de farer, der er forbundet hermed. Sørg for, at børn ikke har mulighed for at lege med apparatet. Den rengøring og vedligeholdelse, som skal udføres af brugeren, må ikke udføres af børn, medmindre de er under opsyn.
- Der skal holdes øje med børnene for at sørge for, at de ikke har mulighed for at lege med apparatet.

- Dette apparat må ikke anvendes af personer (herunder børn) med psykiske, fysiske og sansemæssige handicaps eller af personer med manglende erfaring eller kendskab, medmindre de overvåges og instrueres.
- ⚠ De tilgængelige dele kan blive meget varme i forbindelse med brug af kogeplader, komfurer og andre madlavningsapparater.
- Rengør og/eller udskift filtrene efter den angivne periode (brandfare). Der henvises til afsnittet Vedligeholdelse og rengøring.
- Der skal være en passende udluftning i lokalet, når emhætten benyttes sammen med apparater med forbrænding af gas eller andre former for brændstof (vedrører ikke apparater, som udelukkende leder luften ind i lokalet).
- Symbolet  på apparatet eller på pakningen betyder, at apparatet ikke skal betragtes som almindeligt husholdningsaffald. Det skal derimod indleveres på et opsamlingscenter, der tager sig af genanvendelse af elektrisk og elektronisk udstyr. Ved at sørge for, at dette apparat bortskaffes korrekt, bidrager du til at forebygge alvorlige følger for miljøet og menneskers helbred; disse kan derimod opstå, hvis dette apparat bortskaffes forkert. Ret venligst henvendelse til kommunen, den lokale affaldsbortskaffelsesordning eller den forretning, hvor du har købt apparatet, for udførlige oplysninger om genanvendelse af dette apparat.

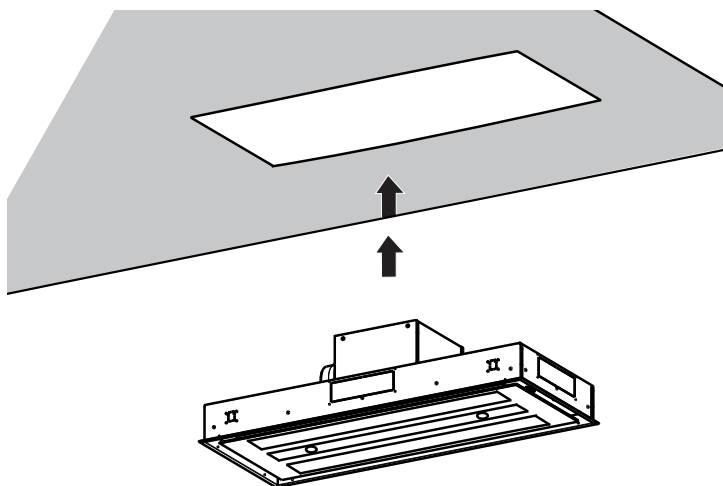
# APPARATBESKRIVELSE

## Dimensioner



# INSTALLATION

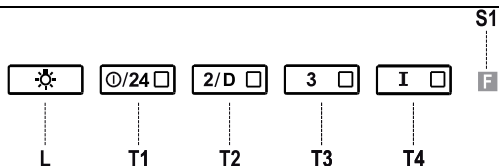
## Fastgørelse Køkkenemhætten



- I alle tilfælde hvor loftet ikke er stærkt nok på ophængningspunktet, skal installatøren sørge for forstærkning ved hjælp af passende plader og underlagsstykker forankret til bygningsmæssige sunde dele.

### TILSLUTNING TIL STRØMFORSYNING

- Tilslut emhætten til elnettet, idet der indsættes en topolet afbryder med en kontaktafstand på mindst 3 mm.



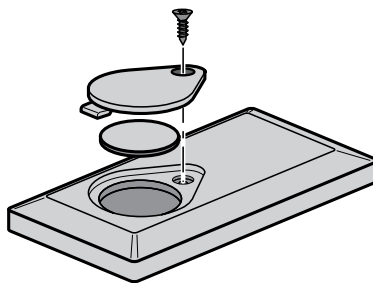
## Betjeningspanel

Tast	Kontrollampe	Funktion
L	-	Tænder/slukker lysene ved maksimal styrke.
		Alarmen for filtrene med aktivt kul aktiveres ved at trykke og holde tasten trykket nede i ca. 5 sekunder, når alle anordninger er slukket (motor + lys). Tasternes 4 LED blinker to gange. Alarmen inaktiveres ved at trykke og holde tasten trykket nede i yderligere 5 sekunder. Tasternes 4 LED blinker én gang.
T1	Konstant	Tænder motoren ved 1. hastighed/slukker motoren.
	Blinkende	<b>Funktion 24h</b> Hvis tasten trykkes og holdes nede i ca. 2 sek., aktiveres/inaktiveres motoren i tilstanden <b>Luftudveksling 24h</b> , en hastighed, der giver mulighed for 10 minutters udsugning pr-time, i en 24-timers cyklus. Kan ikke aktiveres, hvis <b>Intensiv</b> eller <b>Delay</b> er aktiv
T2	Konstant	Tænder motoren ved 2. hastighed.
	Blinkende	<b>Delay-funktion:</b> Hvis tasten trykkes og holdes nede i ca. 3 sek., aktiveres/inaktiveres funktionen <b>Delay</b> (automatisk slukning af motoren, ventilatorerne og belysning forsinket i 30'). Kan ikke aktiveres, hvis <b>Intensiv</b> eller <b>24h</b> er tændt.
T3	Konstant	Tænder motoren ved 3. hastighed.
		Tilbagestillingen af alarmen for mætning af filtre udføres ved at trykke og holde tasten trykket nede i ca. 3 sekunder, når alle anordninger er slukket (motor + lys). LED'en <b>S1</b> blinker tre gange.
T4	Konstant	Tænder motoren ved den <b>Intensive</b> hastighed. Denne hastighed er indstillet til at vare 6 minutter: Når tiden udløber, går systemet automatisk tilbage til den hastighed, der var valgt tidligere. Hvis den aktiveres, når motoren er slukket, overgår systemet til OFF, når tiden er forløbet.
		Fjernstyringen aktiveres ved at trykke og holde tasten trykket nede i 5 sekunder. Den konkrete LED blinker to gange. Fjernstyringen inaktiveres ved at trykke og holde tasten trykket nede i 5 sekunder. Den konkrete LED blinker da én gang.
S1	Konstant	Den giver besked om alarmen vedrørende mætning af fedtfilterne af metal, samt om at de skal skylles. Alarmen går i gang, når emhætten har været i funktion i 100 timer.
	Blinkende	Når den er aktiveret, giver den besked om, at luftfiltret med aktivt kul er mættet og skal udskiftes, samt om at fedtfilterne af metal skal skylles. Alarmen vedrørende mætning af Luftfiltret med aktivt kul går i gang, når emhætten har været i funktion i 200 timer.

## FJERNSTYRING












Dette apparat kan kontrolleres ved hjælp af en fjernstyring, som forsynes med et 3 V batteri af typen CR2032 (medfølger ikke).

- Anbring ikke fjernstyringen i nærheden af varmekilder.
- Efterlad ikke batterierne i miljøet, men anbring dem i egnede beholdere.



## Betjeningspanel – Fjernstyring



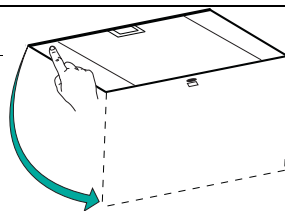
		<b>Motor</b>	Hurtigt tryk: Tænder/slukker motoren.
		-	-
		-	-
		<b>Lys</b>	Hurtigt tryk: Tænder/slukker lyset.
		<b>Intensiv</b>	Aktiverer/inaktiverer den intensive hastighed.
		<b>24H/Delay</b>	Hurtigt tryk: Aktiverer/inaktiverer Delay-funktionen: automatisk slukning med en forsinkelse på 30 minutter. Displayet fremviser driftshastigheden, og prikken fornedet til højre blinker én gang pr. sekund.  Hvis der trykkes på tasten i 2 sekunder, aktiveres/inaktiveres 24h-funktionen: tænder motoren ved den 1. hastighed og giver mulighed for udsugning i 10 minutter pr. time. Displayet fremviser tallet 24, og prikken fornedet til højre blinker én gang pr. sekund.
		-	Hvert tryk øger driftshastigheden.
		-	Hvert tryk reducerer driftshastigheden.



# RENGØRING OG VEDLIGEHOLDELSE

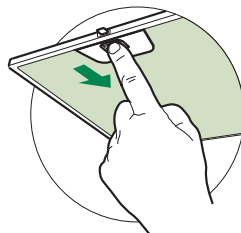
## Åbning af panel

- Åbn panelet ved at trække i det.
- Rens det udvendigt med en fugtig klud og flydende mildt rengøringsmiddel.
- Rens det ligeledes indvendigt med en fugtig klud og et mildt rengøringsmiddel; der må ikke anvendes våde klude eller svampe, og heller ikke vandstråler; undlad at bruge slibende midler.



## Fedtfiltre af metal

De kan også vaskes i opvaskemaskine, og de skal renses, hver gang LED'en **S1** vises fast på skærmen eller mindst hver 2. måned ved almindelig anvendelse, helst oftere ved særlig intensiv anvendelse.



## RENGØRING AF FILTRE

### Tilbagestilling af alarmsignalet

- Sluk lysene og udsugningsmotoren.
- Tryk på tasten **T3** i mindst 3 sekunder, indtil LED'en blinker tre gange for at bekræfte.

### Rengøring af filtre

- Åbn dørene.
- Fjern filtret ved at presse det mod enhedens bagside og samtidigt trække det nedad.
- Skyl filtret uden at bøje det, og lad det tørre, før det sættes på plads igen. (Det kan forekomme, at filtrets farve med tiden ændres på overfladen, men dette påvirker ikke dets funktionsdygtighed på nogen måde).
- Sæt det på plads igen, og sørg for, at håndtaget vender mod den synlige yderside.
- Luk dørene igen.

## Lugtfiltre med aktivt kul (filtrerende version)

Det kan hverken vaskes eller gendannes, og det skal udskiftes, når kontrollampen **S1** blinker eller mindst hver 4. måned. Alarmen (hvis aktiveret forudgående) forekommer kun, hvis udsugningsmotoren er aktiveret.

### Aktivering af alarmsignalet

- På enhæfter af den filtrerende version skal alarmsignalet for mætning af filtrene aktiveres ved installationen eller senere.
- Sluk lysene og udsugningsmotoren.
- Tryk på tasten **T2** i **5 sekunder**, indtil LED'en blinker to gange for at bekræfte:

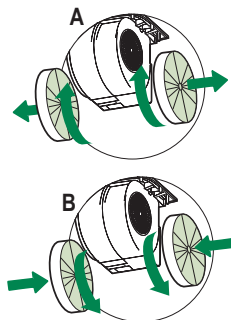
## UDSKIFTNING

### Tilbagestilling af alarmsignalet

- Sluk lysene og udsugningsmotoren.
- Tryk på tasten **T3** i mindst 3 sekunder, indtil LED'en blinker tre gange for at bekræfte.

### Udskiftning af filter

- Åbn dørene.
- Fjern fedtfilteret.
- Fjern de mættede lugtfiltre med aktivt kul som vist (A).
- Sæt de nye filtre fast som vist (B).
- Sæt fedtfilteret på igen.
- Luk dørene.



## Belysning

- Udskiftning skal ske hos det tekniske servicecenter. Bestilling kan ske hos det tekniske servicecenter.

# TURVALLISUUSTIETOJA

---

**i** Lue tämä käyttöopas huolellisesti ennen laitteen asentamista ja käyttöä oman turvallisuutesi ja laitteen oikean toiminnan takaamiseksi. Pidä nämä ohjeet aina laitteen lähetyksillä, niiden täytyy seurata laitetta myös, jos se myydään tai luovutetaan kolmansille osapuolille. On tärkeää, että käyttäjät tuntevat laitteen toiminta- ja turvallisuusominaisuudet.

**⚠** Johtojen liitännän saa tehdä vain pätevä teknikko.

- Valmistaja ei vastaa väärästä asennuksesta tai käytöstä aiheutuneista vahingoista.
- Pienin turvallinen etäisyys keittotason ja liesituulettimen välillä on 650 mm (jotkut mallit voidaan asentaa alemmas, katso työ- ja asennusmittoja koskevaa kappaletta).
- Jos kaasukäyttöisen keittotason asennusohjeet määräävät, että etäisyyden on oltava yllä mainittua suurempi, ohjeita on noudatettava.
- Tarkista, että sähköverkon jännite vastaa liesituulettimen sisällä olevan arvokilven tietoja.
- Erotuskytkimet on asennettava kiinteään järjestelmään kaapelointijärjestelmiä koskevien määräysten mukaisesti.
- Luokan I laitteita varten on tarkistettava, että kodin sähköverkossa on sopiva maadoitus.
- Liitä liesituuletin savuhormiin putkella, jonka läpimitta on vähintään 120 mm. Savun poistoreitin on oltava mahdollisimman lyhyt.
- Kaikkia ilman poistoa koskevia määräyksiä on noudatettava.
- Älä liitä liesituuletinta savukanaviin, joiden kautta poistetaan palamishöyryjä (esimerkiksi lämmityskattilat, takat jne.).

- Jos liesituuletinta käytetään yhdessä muiden kuin sähkölaitteiden (esimerkiksi kaasulaitteiden) kanssa, on pystyttävä takaamaan riittävä huoneen tuuletus poistokaasujen paluuvirtauksen estämiseksi. Kun liesituuletinta käytetään yhdessä muiden kuin sähkölaitteiden kanssa, huoneen negatiivinen paine ei saa ylittää 0,04 mbar, jotta liesituuletin ei palauta höyryä huoneeseen.
- Ilmaa ei saa poistaa sellaisen putken kautta, jota käytetään kaasulla tai muilla polttoaineilla toimivien laitteiden savun imemiseen.
- Jos virtajohto vahingoittuu, sen saa vaihtaa vain valmistaja tai huoltopalvelun teknikko.
- Kytke pistoke voimassa olevien määräysten mukaiseen ja saavutettavissa olevaan pistorasiaan.
- Savunpoistoa koskevien teknisten ja turvallisuuteen liittyvien toimenpiteiden suhteen on noudatettava tarkkaan paikallisten viranomaisten antamia määräyksiä.


**⚠ VAROITUS:** Poista suojakalvot ennen liesituulettimen asentamista.


- Käytä vain liesituulettimelle sopivia ruuveja ja kiinnitysosia.

**⚠ VAROITUS:** Jos ruuveja ja kiinnitysosia ei asenneta näiden ohjeiden mukaisesti, voi aiheutua sähköiskuvaara.

- Älä katso suoraan optisilla välineillä (kiikari, suurennuslasi....).
- Älä liekitä liesituulettimen alla: se voi aiheuttaa tulipalon.
- Yli 8-vuotiaat lapset ja psyykkisesti, fyysisesti tai sensorisesti rajoitteiset henkilöt tai kokemattomat ja taitamattomat henkilöt saavat käyttää tätä laitetta vain, jos heitä valvotaan ja heille on annettu tiedot laitteen turvallisesta käytöstä ja siihen liittyvistä vaaroista. Varmista, etteivät lapset pääse leikkimään laitteella. Lapset eivät saa tehdä käyttäjän puhdistus- ja huoltotoimenpiteitä ilman valvontaa.
- Valvo lapsia ja varmista, etteivät he pääse leikkimään laitteella.

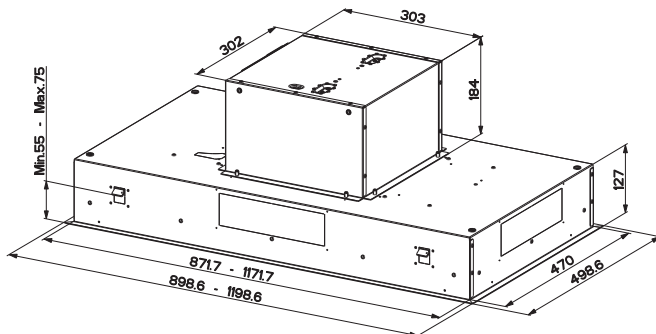
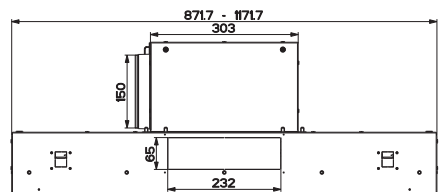
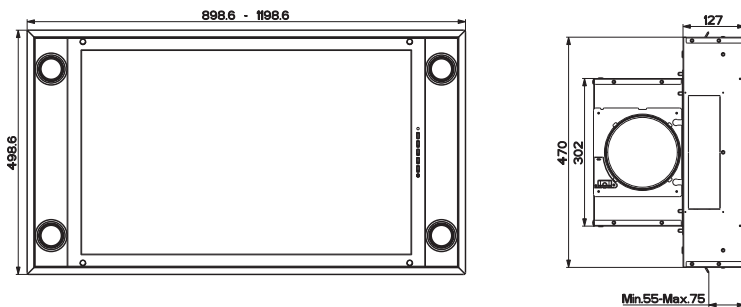
- Tätä laitetta eivät saa käyttää henkilöt (lapset mukaan lukien), joiden mielen, ruumiin tai aistien terveys on heikentynyt tai joilla ei ole riittävää kokemusta ja tietoa, ellei heitä valvota tai ole valmennettu.

 Kosketettavissa olevat osat voivat tulla hyvin kuumiksi keittolaitteiden käytön aikana.

- Puhdista ja/tai vaihda suodattimet määrätyn ajan kuluttua (tulipalovaara). Katso kappaletta Huolto ja puhdistus.
- Tilassa täytyy olla asianmukainen tuuletus kun liesituuletinta käytetään samanaikaisesti kaasulla tai muilla polttoaineilla toimivien laitteiden kanssa (ei koske laitteita, jotka poistavat tilaan vain ilmaa).
- Merkki  tuotteessa tai sen pakkauksessa osoittaa, että tuotetta ei saa hävittää tavallisen kotitalousjätteen mukana. Tuote täytyy toimittaa asianmukaiseen sähköisten ja elektronisten osien keräyskeskukseen. Varmistamalla, että tuote hävitetään oikealla tavalla, on mahdollista auttaa välttämään ympäristöä ja henkilöiden terveyttä uhkaavia haittavaikutuksia, joita voi syntyä vääränlaisesta hävittämisestä. Lisätietoja tuotteen kierrättämisestä saat paikallisilta viranomaisilta, paikallisesta jätehuollosta tai liikkeestä, josta tuote on ostettu.

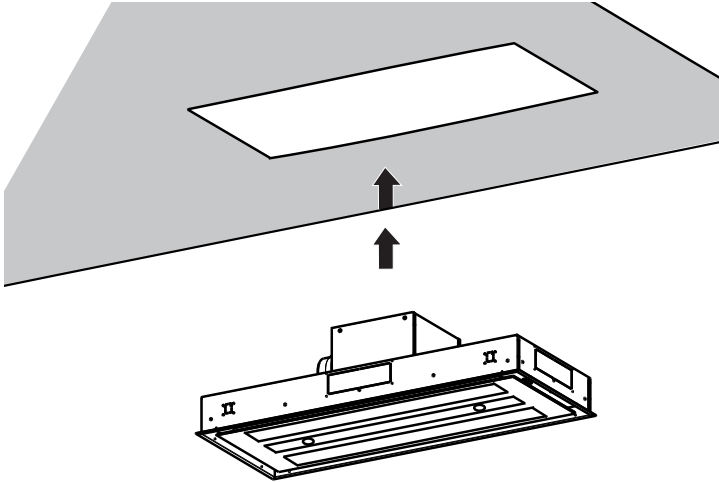
# MITAT JA OSAT

## Mitat



## Liesituulettimen kiinnittäminen

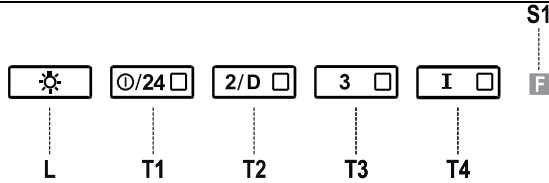
---



- Mikäli katto ei ole kiinnityskohdassa riittävän tukeva, asentajan täytyy vahvistaa sitä laatoilla ja vastalaatoilla, jotka kiinnitetään rakenteellisesti lujjiin osiin.

### SÄHKÖLIITÄNTÄ

- Liitä liesituuletin sähköverkkoon asentamalla kaksinapainen kytkin, jonka koskettimien väli on vähintään 3 mm.



**Käyttöpaneeli**

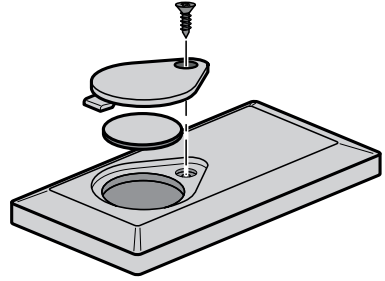
Painike	Merkkivalo	Toiminto
L	-	Sytyttää/sammuttaa valot suurimmalla kirkkaudella.
		Jos pidät painiketta painettuna noin 5 sekuntia kun kaikki toiminnot (moottori ja valo) on sammutettu, aktivoituu aktiivihiihluodattimen hälytys ja painikkeiden 4 merkkivalo vilkkuvat kaksi kertaa. Se poistetaan käytöstä painamalla painiketta uudelleen 5 sekunnin ajan, painikkeiden 4 merkkivaloa vilkkuvat kerran.
T1	Kiinteä	Käynnistää/sammuttaa moottorin ensimmäisellä nopeudella.
	Vilkkuva	<b>Toiminto 24h</b> Jos pidät painiketta painettuna noin 2 sekuntia, se aktivoi/poistaa käytöstä moottorin tavassa <b>ilmanvaihto 24h</b> , nopeus, jolla imu toimii 10 minuuttia joka tunti 24 tunnin ajan. Käynnistäminen ei ole mahdollista, jos <b>tehonopeus</b> tai <b>ajastus</b> on käytössä.
T2	Kiinteä	Käynnistää moottorin toisella nopeudella.
	Vilkkuva	<b>Ajastustoiminto:</b> Jos pidät painiketta painettuna noin 3 sekuntia, se aktivoi/poistaa käytöstä <b>ajastustoiminnon</b> (moottorin, puhaltimien ja valon automaattinen sammuminen 30 min. kuluttua). Ei käytettävissä kun <b>tehonopeus</b> tai <b>24h</b> on toiminnassa.
T3	Kiinteä	Käynnistää moottorin kolmannella nopeudella.
		Jos pidät painiketta painettuna noin 3 sekuntia kun kaikki toiminnot (moottori ja valo) on sammutettu, tapahtuu suodattimien täyttymisen hälytyksen kuittaus ja merkkivalo S1 vilkkuu kolme kertaa.
T4	Kiinteä	Käynnistää moottorin <b>tehonopeudella</b> . Nopeus on ajastettu 6 minuutin ajaksi. Kun aika on kulunut järjestelmä palaa automaattisesti aikaisemmin valitulle nopeudelle. Jos käynnistät toiminnon moottorin ollessa sammutettu, määrätyn ajan kuluttua laite palaa tapaan OFF.
		Jos pidät painiketta painettuna 5 sekunnin ajan, kaukosäädin aktivoituu ja sen merkkivalo vilkkuu kaksi kertaa. Jos pidät painiketta painettuna 5 sekunnin ajan, kaukosäädin poistuu käytöstä ja sen merkkivalo vilkkuu vain kerran.
S1	Kiinteä	Osoittaa metallisten rasvasuodattimien täyttymisen hälytyksen. Suodattimet täytyy pestä. Hälytys käynnistyy liesituulettimen 100 käyttötunnin jälkeen.
	Vilkkuva	Osoittaa aktivoituessaan aktiivihiihluodattimen täyttymisen hälytyksen. Suodatin täytyy vaihtaa ja metalliset rasvasuodattimet täytyy pestä. Aktiivihiihluodattimen täyttymisen hälytys käynnistyy liesituulettimen 200 käyttötunnin jälkeen.



## KAUKO-OHJAIN




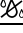







Tätä laitetta voidaan ohjata kauko-ohjaimella, joka toimii 3 V paristolla, tyyppi CR2032 (ei kuulu toimitukseen).

- Älä laita kauko-ohjainta lämmönlähteiden lähelle.
- Älä jätä paristoja luontoon vaan laita ne asianmukaisiin keräysastioihin.



## Käyttöpaneeli - Kaukosäädin

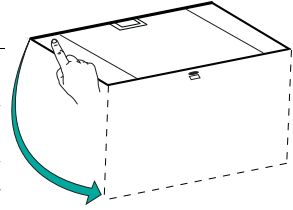


		<b>Moottori</b>	Lyhyt painallus: Moottori On / Off
		-	-
		-	-
		<b>Valo</b>	Lyhyt painallus: Valo On / Off
	 	<b>Teho</b>	Aktivoi/poistaa käytöstä tehonopeuden.
	 	<b>24H/ Ajastus</b>	<p>Lyhyt painallus: Aktivoi/poistaa käytöstä ajastustoiminnon: automaattisen 30 minuutin kuluttua tapahtuvan sammumisen. Näyttää käyttönopeuden ja oikealla alhaalla oleva piste vilkkuu kerran sekunnissa.</p> <p>Jos painiketta painetaan 2 sekunnin ajan, se käynnistää/poistaa käytöstä toiminnon 24h: käynnistää moottorin ensimmäisellä nopeudella ja sallii imun 10 minuuttia tunnissa. Näytössä näkyy numero 24 ja oikealla alhaalla oleva piste vilkkuu kerran sekunnissa.</p>
		-	Lisää käyttönopeutta jokaisella painalluksella.
		-	Alentaa käyttönopeutta jokaisella painalluksella.

# PUHDISTUS JA HUOLTO

## Paneelin avaaminen

- Vedä paneeli auki.
- Puhdista se ulkopuolelta kostealla liinalla ja neutraalilla pesunesteellä.
- Puhdista se myös sisäpuolelta kostealla liinalla ja neutraalilla pesuaineella, älä käytä märkiä liinoja tai sieniä äläkä vesisuihkua. Älä käytä hankaavia aineita.



## Metalliset rasvasuodattimet

Ne voidaan pestä astianpesukoneessa. Ne täytyy pestä kun merkkivalo **S1** syttyy tai vähintään 2 käyttökuukauden välein tai useammin, jos niitä käytetään paljon.

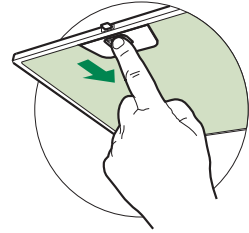
## SUODATTIMIEN PUHDISTUS

### Häilytyksen kuittaus

- Sammuta valo ja imumoottori.
- Paina painiketta **T3** ainakin 3 sekunnin ajan, kunnes led vilkkuu kolme kertaa.

### Suodattimien puhdistus

- Avaa paneelit.
- Poista suodatin työntämällä sitä ryhmän takaosaan päin ja vetämällä samalla alas.
- Pese suodatin varoen taivuttamasta sitä ja anna sen kuivua ennen kuin laitat sen paikalleen (suodattimen väri voi ajan myötä muuttua, mutta se ei vaikuta tehoon).
- Asenna se paikalleen niin että kahva on näkyvässä ulkopuolella.
- Sulje paneelit.



## Aktiivihiihijalusuodatin (Suodatinversio)

Suodatinta ei voi pestä eikä uudistaa, se täytyy vaihtaa kun merkkivalo **S1** vilkkuu tai vähintään 4 kuukauden välein. Hälytys tapahtuu vain imumoottorin ollessa toiminnassa, jos hälytys on aktivoitu.

### Häilytyksen aktivoiminen

- Liesituulettimien suodatinversiossa suodattimien täyttymisen hälytys täytyy aktivoida asennusvaiheessa tai myöhemmin.
- Sammuta valo ja imumoottori.
- Paina painiketta **T2** ainakin **5 sekunnin ajan**, kunnes led vilkkuu kaksi kertaa.

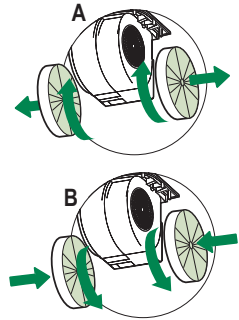
### VAIHTO

#### Häilytyksen kuittaus

- Sammuta valo ja imumoottori.
- Paina painiketta **T3** ainakin 3 sekunnin ajan, kunnes led vilkkuu kolme kertaa.

#### Suodattimen vaihtaminen

- Avaa paneelit.
- Irrota rasvasuodatin.
- Poista käytetyt aktiivihiihijalusuodattimet kuten kuvassa (A).
- Asenna paikoilleen uudet suodattimet kuten kuvassa (B).
- Laita paikoilleen rasvasuodatin.
- Sulje paneelit.



### Valaistus

- Vaihtoa varten ota yhteys huoltopalveluun ("Hankintaa varten ota yhteys huoltopalveluun").

**i** För din säkerhet och korrekt funktion av apparaten ber vi dig läsa denna bruksanvisning noggrant innan apparaten installeras och tas i bruk. Förvara alltid denna bruksanvisning tillsammans med apparaten, så att du kan lämna över den till ev. ny ägare. Det är viktigt att användarna känner till apparatens samtliga funktions- och säkerhetsegenskaper.

**⚠** Anslutningen av elkablarna ska utföras av en behörig tekniker.

- Tillverkaren ansvarar inte för eventuella skador som orsakas av felaktig installation eller användning.
- Min. säkerhetsavstånd mellan spishällen och köksfläkten är 650 mm (vissa modeller kan installeras på en lägre höjd; se avsnittet gällande drift- och installationsmått).
- Om installationsanvisningarna för gasspishällen anger ett större avstånd än det ovan angivna, måste det beaktas.
- Kontrollera att nätspänningen motsvarar den som anges på märkplåten inuti köksfläkten.
- Det är nödvändigt att installera frångiljare i det fasta elsystemet i enlighet med kabeldragningsbestämmelserna.
- För apparater i klass I, säkerställ att bostadens elsystem har en lämplig jordanslutning.
- Anslut köksfläkten till imkanalen med ett rör med min. diameter på 120 mm. Sträckan där matos avleds ska vara så kort som möjligt.
- Följ gällande lagstiftning angående utsugning av luft.
- Anslut inte köksfläkten till rökgaskanaler för förbränningsrök från värmepannor, öppna spisar o.s.v.

- Om köksfläkten används i kombination med andra apparater som inte är eldrivna (t.ex. gasdrivna apparater), ska du sörja för tillräcklig ventilation av lokalen för att förhindra returflöde av förbränningsgas. När köksfläkten används i kombination med andra apparater som inte är eldrivna, får lokalens negativa lufttryck inte överskrida 0,04 mbar för att förhindra att rök sugts tillbaka in i lokalen via köksfläkten.
- Luftutsläppet får inte ske genom en rökgaskanal som används av gasdrivna eller andra bränsle drivna apparater.
- Om elkabeln skadas, ska den bytas ut av tillverkaren eller av en servicetekniker.
- Anslut stickkontakten till ett lättillgängligt vägguttag som är i överensstämmelse med gällande bestämmelser.
- Följ noggrant föreskrifterna från de lokala myndigheterna när det gäller de tekniska och säkerhetsmässiga åtgärder som ska vidtas för avledning av rök.


**⚠ WARNING:** Ta bort skyddsfilmerna innan du installerar köksfläkten.


- Använd endast skruvar och beslag som är lämpliga för köksfläkten.

**⚠ WARNING:** Om det inte installeras skruvar och beslag som överensstämmer med dessa anvisningar kan det leda till risk för elektrisk stöt.

- Titta inte direkt med optiska instrument (kikare, förstoringsglas o.s.v.).
- Flambra inte under köksfläkten. Det finns risk för eldsvåda.
- Denna apparat får användas av barn (över 8 år), personer med nedsatt fysisk, sensorisk eller mental funktionsförmåga eller personer som saknar erfarenhet eller kunskap om hur den används, under förutsättning att de övervakas av någon som kan ansvara för deras säkerhet eller som har lärt dem hur apparaten används på ett säkert sätt och gjort dem medvetna om riskerna. Barn får inte leka med apparaten. Rengöring och underhåll som ska utföras av användaren får inte utföras av barn utan tillsyn av en vuxen.
- Håll barn under uppsikt så att de inte leker med apparaten.

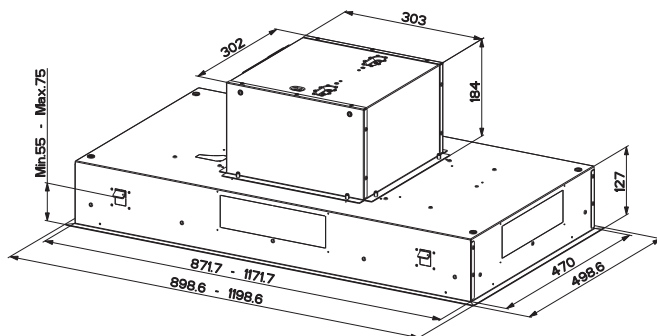
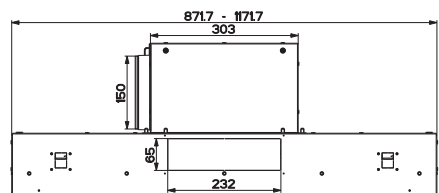
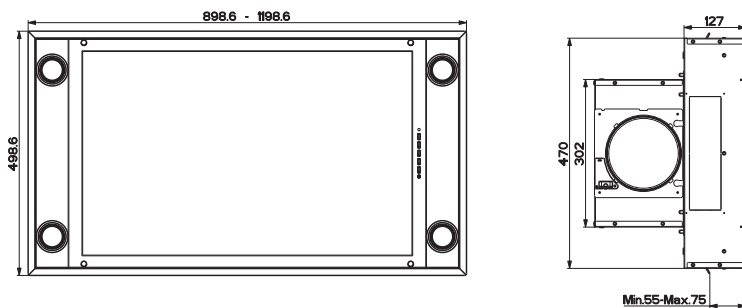
- Denna apparat får inte användas av personer (inkl. barn) med nedsatt fysisk, sensorisk eller mental funktionsförmåga eller personer som saknar erfarenhet eller kunskap om hur den används, om de inte övervakas och instrueras.

 De åtkomliga delarna kan bli mycket varma under användningen av spisar, matlagingsapparater o.dyl.

- Rengör och/eller byt ut filtren efter den angivna tidsperioden (brandrisk). Se avsnitt Underhåll och rengöring.
- Lokalen måste ha lämplig ventilation när köksfläkten används samtidigt med andra apparater som använder gas eller andra bränslen (gäller inte apparater som endast släpper ut luft i lokalen).
- Symbolen  på apparaten eller emballaget anger att apparaten inte får hanteras som hushållsavfall. Den ska i stället lämnas in på en uppsamlingsplats för återvinning av el- och elektronikkomponenter. Genom att säkerställa att apparaten hanteras på rätt sätt bidrar du till att förebygga eventuella negativa miljö- och hälsoeffekter som kan uppstå om apparaten bortskaffas som vanligt avfall. För ytterligare upplysningar om återvinning av apparaten bör du kontakta lokala myndigheter, sophämtningstjänsten eller affären där du köpte apparaten.

# EGENSKAPER

## Mått

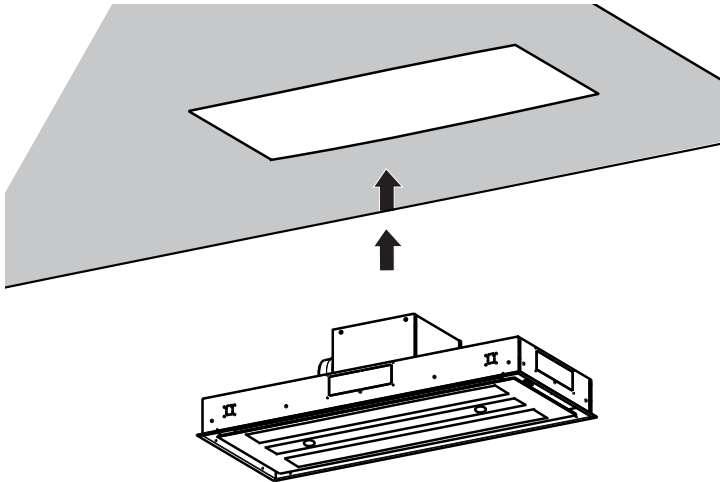


# INSTALLATION

---

## Fastsättning Spiskåpa

---



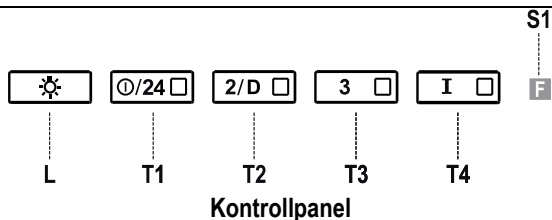
- Hur som helst om innertaket inte är tillräckligt starkt i upphängningspunkten, ska installatören se till att förstärka den med lämpliga plattor och motplattor förankrade i strukturmässigt motståndskraftiga delar.

### ELEKTRISK ANSLUTNING

- Anslut köksfläkten till eluttaget och installera en tvåpolig brytare med en öppning på minst 3 mm emellan kontakterna.



# ANVÄNDNING

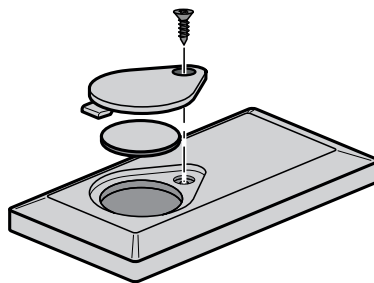


Knapp	Lysdiod	Funktion
L	-	Tänder och släcker belysningen med max. intensitet.
		Tryck på knappen i cirka 5 sekunder, när alla belastningar är avstängda (Motor+Belysning), för att aktivera larmet för filter med aktivt kol. De fyra lysdioderna för knapparna blinkar två gånger. För att avaktivera det trycker du på nytt på knappen i ytterligare 5 sekunder tills de fyra lysdioderna för knapparna blinkar en gång.
T1	Fast	Slår på/stänger av motor på den första hastigheten.
	Blinkande	<b>Funktion 24h</b> Tryck på knappen i cirka 2 sekunder för att aktivera/avaktivera funktionen <b>Luftombyte 24h</b> , där motor slås på med en hastighet som tillåter en utsugning i 10 minuter varje timme i 24 timmar. Kan inte aktiveras om <b>Intensiv</b> eller <b>Delay</b> är aktiverad.
T2	Fast	Slår på motor på den andra hastigheten.
	Blinkande	<b>Funktion Delay:</b> Tryck på knappen i cirka 3 sekunder för att aktivera/avaktivera funktionen <b>Delay</b> (den automatiska avstängningen av motorn, fläktarna och belysningen fördröjs med 30 minuter). Kan inte aktiveras när <b>Intensiv</b> eller <b>24h</b> är aktiverad.
T3	Fast	Slår på motor på den tredje hastigheten.
		Tryck på knappen i cirka 3 sekunder, när alla belastningar är avstängda (Motor+Belysning), för att nollställa larmet för mättade filter. Lysdioden S1 blinkar tre gånger.
T4	Fast	Slår på motor på den <b>Intensiva</b> hastigheten. Denna hastighet är tidsinställd på 6 minuter. När tiden har förflutit återgår systemet automatiskt till den tidigare valda hastigheten. Om den har aktiverats med avstängd motor går systemet till läget OFF när tiden har förflutit.
		Tryck på knappen i 5 sekunder för att aktivera fjärrkontrollen. Samma lysdiod blinkar två gånger. Tryck på knappen i 5 sekunder för att avaktivera fjärrkontrollen. Tillhörande lysdiod blinkar en enda gång.
S1	Fast	Signalerar larmet för mättade metallfettfilter och nödvändigheten att diska dem. Larmet träder i funktion efter 100 timmar av effektivt arbete av köksfläkten.
	Blinkande	Signalerar, när det är aktiverat, larmet för mättat luftfilter med aktivt kol, som måste bytas. Även metallfettfiltren ska diskas. Larmet för mättat luftfilter med aktivt kol träder i funktion efter 200 timmar av effektivt arbete av köksfläkten.

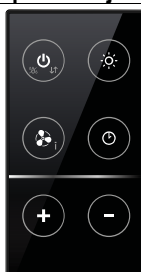
## FJÄRRKONTROLL












Denna apparat kan styras med en fjärrkontroll som matas med ett 3 V-batteri av typ CR2032 (ingår ej).

- Placera inte fjärrkontrollen i närheten av värmekällor.
- Kasta inte batterierna i naturen, utan i avsedda behållare.



## Kontrollpanel – Fjärrkontroll

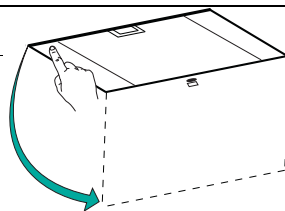


		<b>Motor</b>	Kort tryck: Startar/stänger av motorn.
		-	-
		-	-
		<b>Belysning</b>	Kort tryck: Tänder/släcker belysningen.
		<b>Intensiv</b>	Aktiverar/avaktiverar funktionen Intensiv.
		<b>24H/Delay</b>	Kort tryck: Aktiverar/avaktiverar funktionen Delay: den automatiska avstängningen efter 30 minuter. Displayen visar fläkthastigheten och punkten i den nedre delen till höger blinkar en gång i sekunden.  Tryckt i 2 sekunder: Aktiverar/avaktiverar funktionen 24h: Aktiverar motorn på den första hastigheten och tillåter en utsugning på 10 minuter varje timme. På displayen visas talet 24 och punkten i den nedre delen till höger blinkar en gång i sekunden.
		-	Ökar fläkthastigheten vid varje intryckning.
		-	Sänker fläkthastigheten vid varje intryckning.

# RENGÖRING OCH UNDERHÅLL

## Öppning av panel

- Öppna panelen genom att dra i den.
- Rengör den utvändigt med en fuktig trasa och neutralt rengöringsmedel.
- Rengör den även invändigt med en fuktig trasa och neutralt rengöringsmedel; använd inte våta trasor eller svampar, inte heller vattenstålar; använd inte slipmedel.



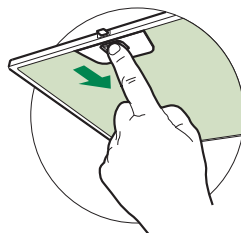
## Metallfettfilter

Filtren kan även diskas i diskmaskin, de ska diskas när lysdioden **S1** tänds eller minst varannan månad cirka eller oftare vid speciellt intensiv användning.

### RENGÖRING AV FILTER

#### Återställning av larmsignal

- Släck belysningen och stäng av utsugningsmotorn.
- Tryck på knappen **T3** i minst 3 sekunder tills den tredubbla blinkningen av lysdioden som bekräftelse.



#### Rengöring av filter

- Ta bort filtret, tryck det bakåt och dra det samtidigt nedåt.
- Diska filtret och undvik att böja det, och låt de torka innan du återmonterar det (en eventuell färgförändring på filtrets yta, som kan inträffa med tiden, reducerar absolut inte filtrets effektivitet).
- Montera filtren på nytt. Se till att handtaget vänder mot den synliga utsidan.

## Luktfilter med aktivt kol (Filtrerande version)

Filtret kan inte diskas eller regenereras. Filtret ska bytas när lysdioden **S1** blinkar eller minst var 4:e månad. Larmsignalen, om tidigare aktiverad, inträffar enbart när insugningsmotorn är aktiverad.

### Aktivering av larmsignal

- På köksfläktarna i filtrerande version, ska larmet för mättade filter aktiveras vid installationsögonblicket eller därefter.
- Släck belysningen och stäng av utsugningsmotorn.
- Tryck på knappen **T2** i 5 **sekunder** tills den dubbla blinkningen av lysdioden som bekräftelse.

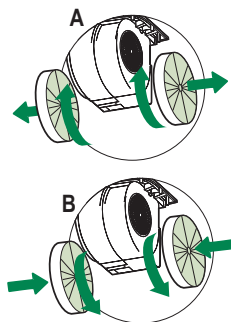
### BYTE

#### Återställning av larmsignal

- Släck belysningen och stäng av utsugningsmotorn.
- Tryck på knappen **T3** i minst 5 sekunder tills den tredubbla blinkningen av lysdioden **F** som bekräftelse.

#### Byte av filter

- Öppna utsugningspanelen genom att dra i den.
- Ta bort fettfiltret
- Avlägsna de mättade luftfiltern med aktivt kol, som angivet på figur (A).
- Montera de nya filtern, som angivet på figur (B).
- Montera det nya filtret genom att haka fast det i sätet.
- Återmontera fettfiltret och belysningsenheten.



## Belysning

- För byte kontakta servicecenter ("För inköpet vänd dig till ett servicecentra").

**i** For din egen sikkerhet og en riktig funksjon av apparatet, må du lese denne veiledningen nøye før apparatet installeres og tas i bruk. Veiledningen skal alltid følge med apparatet, også hvis det overdras til tredjeperson. Det er viktig at brukerne kjenner til alle apparatets drifts- og sikkerhetsegenskaper.

**⚠** Tilkoblingen av kablene må utføres av en kvalifisert tekniker.

- Produsenten er ikke ansvarlig for eventuelle skader som skyldes feil installasjon eller bruk.
- Minste sikkerhetsavstand mellom platetopp og kjøkkenvifte er 650 mm (noen modeller kan monteres ved lavere høyde; se avsnittet om arbeidsmål og installasjon).
- Hvis installasjonsinstruksjonene for gassplatetoppen spesifiserer en større avstand enn angitt ovenfor, må du overholde dette.
- Kontroller at nettspenningen stemmer med spenningen oppgitt på merkeplaten på innsiden av kjøkkenviften.
- Det er nødvendig å installere hovedbrytere i det faste elektriske systemet i samsvar med forskriftene om kabelsystemer.
- For apparater i klasse I må du kontrollere at hjemmets strømnnett er jodet.
- Koble kjøkkenviften til røkrøret med et rør med en diameter på min. 120 mm. Røret må være så kort som mulig.
- Følg alle bestemmelsene for luftutløp.
- Ikke koble kjøkkenviften til røkkkanaler for utslipp av forbrenningsrøk (f.eks. fra kjeler, peiser, osv.).

- Hvis kjøkkenviften brukes sammen med apparater som ikke bruker strøm (f.eks. gassapparater), må det garanteres en god ventilasjon i rommet for å unngå retur av forbrenningsgassen. Når kjøkkenviften brukes sammen med apparater som ikke bruker strøm, må ikke det negative trykket i rommet overstige 0,04 mbar for å unngå en retur av røkene.
- Luften må ikke føres ut gjennom en røkkanal som brukes for røkutslipp fra apparater som fungerer med gass eller andre forbrenningsstoffer.
- Hvis nettkabelen skades, må den skiftes ut av produsenten eller servicesenteret.
- Sett støpslet inn i en lett tilgjengelig stikkontakt som er i samsvar med gjeldende bestemmelser.
- Følg nøye forskriftene fra de lokale myndighetene vedrørende tekniske og sikkerhetsmessige tiltak for røkutslipp.


**⚠ ADVARSEL:** Fjern beskyttelsesfilmene før kjøkkenviften installeres.


- Bruk kun skruer og beslag som passer til kjøkkenviften.

**⚠ ADVARSEL:** Manglende installasjon av skruer eller beslag i samsvar med disse instruksjonene kan medføre risiko for elsjokk.

- Ikke se mot lyset med optiske instrumenter (kikkert, forstørrelsesglass, osv.).
- Ikke flambér under kjøkkenviften, fordi en brann kan utvikles.
- Barn (over 8 år) eller personer med nedsatte fysiske, sensoriske eller psykiske evner, eller personer uten erfaring og kunnskap må kun bruke apparatet dersom de får tilsyn eller opplæring i en sikker bruk av apparatet og farene knyttet til bruken. Ikke la barn leke med apparatet. Rengjøring og vedlikehold som er brukerens ansvar, må ikke utføres av barn med mindre de er under tilsyn.
- Pass på at barn ikke leker med apparatet.

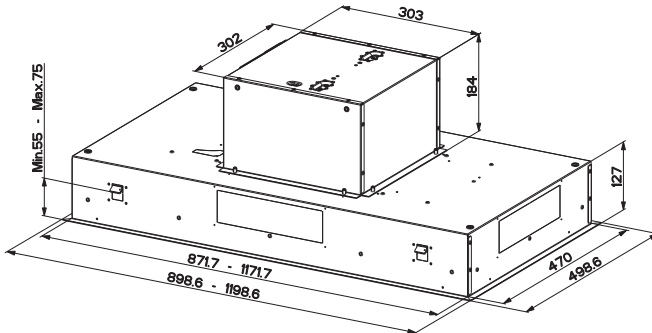
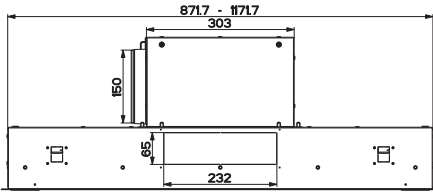
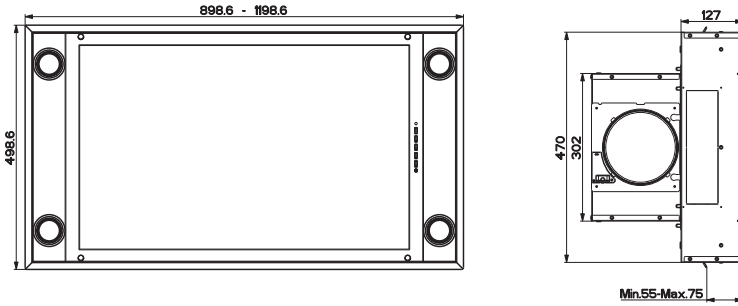
- Dette apparatet er ikke egnet til bruk av personer (inkl. barn) med nedsatte fysiske, sensoriske eller psykiske evner, eller personer uten erfaring og kunnskap i bruk av apparatet med mindre de er overvåket og opplært.

 De tilgjengelige delene kan bli veldig varme når platetopper/komfyrer er i bruk.

- Rengjør og/eller skift ut filtrene etter oppgitt intervall (brannfare). Se avsnittet Vedlikehold og rengjøring.
- Det må være en god utlufting i rommet når kjøkkenviften brukes samtidig med apparater som fungerer med gass eller andre forbrenningsstoffer (gjelder ikke apparater som kun fører luften ut i lokalet).
- Symbolet  på apparatet eller emballasjen angir at apparatet ikke skal kastes sammen med vanlig husholdningsavfall. Apparatet må leveres til et innsamlingscenter for resirkulering av elektrisk og elektronisk materiale. Ved å kassere dette apparatet på riktig måte, bidrar du til å forhindre de negative virkningene på miljøet og menneskehelsen som kan forårsakes av en feilaktig avfallshåndtering av dette apparatet. For mer informasjon om gjenvinning av dette apparatet, kontakt kommunen, renovasjonsselskapet eller forhandleren hvor apparatet ble kjøpt.

# EGENSKAPER

## Dimensjoner



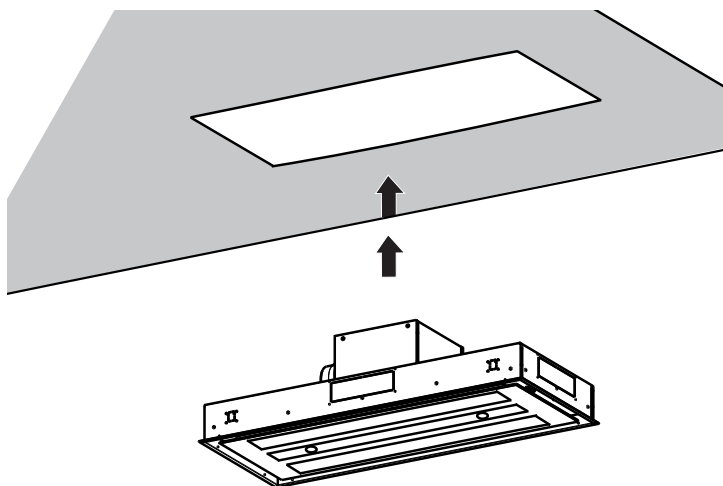


# INSTALLASJON

---

## Festing av kjøkkenviften

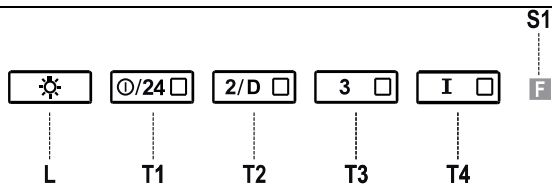
---



- I alle tilfeller hvor taket ikke er tilstrekkelig kraftig ved opphengingsstedet, må installatøren sørge for å forsterke taket med egnede plater og motplater festet til kraftige konstruksjonsdeler.

### ELEKTRISK TILKOBLING

- Fest panseret til strømmettet imellem en bryter i bipolar-kontakt dekning på minst 3 mm.



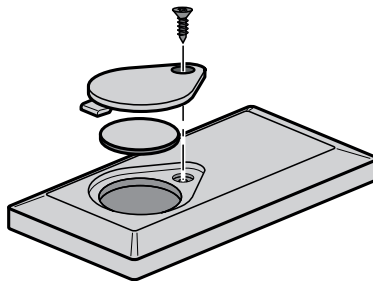
**Kontrollpanel**

Knapp	LED	Funksjon
L	-	Slår belsningen på/av ved maks styrke.
		Trykk på knappen i ca. 5 sekunder når motoren og belsningen er slått av for å aktivere alarmen for de aktive kullfiltrene, og de fire LEDene til knappene blinker to ganger. Trykk på knappen igjen i ytterligere 5 sekunder for å deaktivere alarmen, og de fire LEDene til knappene blinker én gang.
T1	Tent	Slår motoren på/av ved den første hastigheten.
	Blinker	<b>Funksjonen 24h</b> Trykk på knappen i ca. 2 sekunder for å aktivere/deaktivere funksjonen <b>Luftutskifting 24h</b> . Motoren startes ved en hastighet som tillater en utsuging i 10 minutter pr. time i 24 timer. Kan ikke aktiveres hvis <b>Intensiv</b> eller <b>Forsinkelse</b> er aktivert.
T2	Tent	Slår motoren på ved den andre hastigheten.
	Blinker	<b>Forsinkelsesfunksjon:</b> Trykk på knappen i ca. 3 sekunder for å aktivere/deaktivere <b>forsinkelsesfunksjonen</b> (slår automatisk av motoren, viftene og belsningen etter en forsinkelse på 30 minutter). Kan ikke aktiveres hvis <b>Intensiv</b> eller <b>24h</b> er aktivert.
T3	Tent	Slår motoren på ved den tredje hastigheten.
		Trykk på knappen i ca. 3 sekunder når motoren og belsningen er slått av for å tilbakesille alarmen for mettede filter, og LEDen <b>S1</b> blinker tre ganger.
T4	Tent	Slår motoren på ved den <b>Intensive</b> hastigheten. Kjøkkenviften fungerer med denne hastigheten i 6 minutter. Når tiden er utløpt, går systemet automatisk tilbake til den tidligere valgte hastigheten. Hvis denne hastigheten aktiveres mens motoren er slått av, slås systemet av når tiden er utløpt.
		Trykk på knappen i 5 sekunder for å aktivere fjernkontrollen, og tilhørende LED blinker to ganger. Trykk på knappen i 5 sekunder for å deaktivere fjernkontrollen, og tilhørende LED blinker kun én gang.
S1	Tent	Signalerer at de metalliske fettfiltrene er mettet og må vaskes. Alarmsignalet gis etter at kjøkkenviften har fungert i 100 timer.
	Blinker	Når den er aktivert, signalerer den at det aktive kullfilteret er mettet og må byttes ut. Samtidig må de metalliske fettfiltrene vaskes. Alarmsignalet for mettet aktivt kullfilter gis etter at kjøkkenviften har fungert i 200 timer.

## FJERNKONTROLL

Dette apparatet kan styres med en fjernkontroll med et 3 V CR2032 batteri (følger ikke med).

- Ikke plasser fjernkontrollen i nærheten av varmekilder.
- Ikke kast batteriene i naturen, men i de bestemte beholderne.



## Kontrollpanel – Fjernkontroll

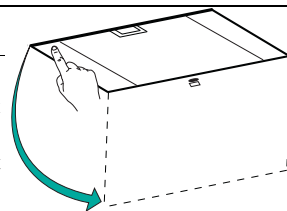


⏻	⏻	<b>Motor</b>	Raskt trykk: Motoren slås på eller av.
	↕	-	-
	%	-	-
☀		<b>Belysning</b>	Raskt trykk: Belysningen slås på eller av.
🌀	🌀	<b>Intensiv</b>	Aktiverer/deaktiverer den intensive hastigheten.
⏻	🕒	<b>24H/Delay</b>	Raskt trykk: Aktiverer/deaktiverer Delay-funksjonen: den automatiske slukkingen med en forsinkelse på 30 minutter. På displayet vises driftshastigheten. Punktet nede til høyre på displayet blinker en gang i sekundet.  Trykk på knappen i 2 sekunder for å aktivere/deaktivere 24h-funksjonen: Slår motoren på ved den første hastigheten og tillater en utsuging i 10 minutter pr. time. På displayet vises tallet 24. Punktet nede til høyre på displayet blinker en gang i sekundet.
+		-	Øker driftshastigheten hver gang det trykkes på knappen.
-		-	Reduserer driftshastigheten hver gang det trykkes på knappen.

# RENGJØRING OG VEDLIKEHOLD

## Åpning av panelet

- Trekk i panelet for å åpne det.
- Rengjør det utvendig med en fuktig klut og flytende nøytralt vaskemiddel.
- Rengjør det også innvendig med en fuktig klut og nøytralt vaskemiddel. Ikke bruk våte kluter eller svamper, heller ikke vannstråler. Ikke bruk slipemidler.



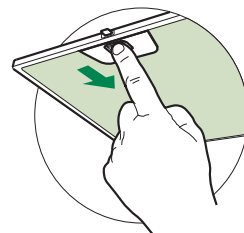
## Metalliske fettfilter

Filtrene kan også vaskes i oppvaskmaskinen. De må vaskes når LEDen **S1** tennes, eller ca. hver andre måned eller oftere, avhengig av bruksforholdene.

### RENGJØRING AV FILTRENE

#### Tilbakestilling av alarmsignalet

- Slå av belysningen og sugemotoren.
- Trykk på knappen **T3** i minst 3 sekunder, helt til LEDen blinker tre ganger.



#### Rengjøring av filterene

- Åpne lukene.
- Fjern filteret ved å skyve det mot baksiden av enheten og samtidig trekke det nedover.
- Vask filteret. Pass på å ikke bøye det. La det tørke før det gjenmonteres. At filterets overflate endrer farge (noe som kan skje over tid) virker ikke negativt inn på filterets effektivitet.
- Gjenmonter filteret. Pass på at håndtaket er rettet mot den synlige utsiden.
- Lukk igjen lukene.

## Aktive kullfilter (filtreringsversjon)

Dette filteret kan ikke vaskes eller regenereres. Det skal byttes ut når LEDen **S1** blinker eller minst hver fjerde måned. Alarmsignalet (hvis aktivert på forhånd) gis kun når sugemotoren er aktivert.

### Aktivering av alarmsignalet

- For kjøkkenviften i filtreringsversjon skal alarmsignalet for mettede filter aktiveres når kjøkkenviften installeres, eller senere.
- Slå av belysningen og sugemotoren.
- Trykk på knappen **T2** i **5 sekunder**, helt til LEDen blinker to ganger.

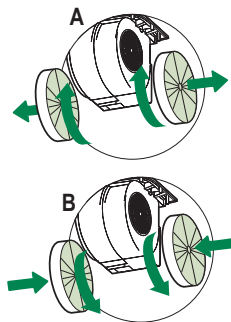
### BYTTE

#### Tilbakestilling av alarmsignalet

- Slå av belysningen og sugemotoren.
- Trykk på knappen **T3** i minst 3 sekunder, helt til LEDen blinker tre ganger.

#### Bytte av filteret

- Åpne lukene.
- Fjern fettfilteret.
- Fjern de mettede aktive kullfiltrene som vist (**A**).
- Monter de nye filtrene som vist (**B**).
- Sett på plass fettfilteret.
- Lukk igjen lukene.



## Belysning

- Kontakt kundeservice for utbytting ("Kontakt kundeservice for kjøp").

## ИНФОРМАЦИЯ ПО БЕЗОПАСНОСТИ

---

**i** В целях собственной безопасности и для правильной работы прибора рекомендуется внимательно прочитать руководство, прежде чем приступать к его установке и вводу в действие. Храните руководство всегда вместе с прибором также в случае передачи его третьим лицам. Знание пользователями всех параметров работы и безопасности прибора имеет большое значение.

**!** Подключение электрических проводов должно выполняться компетентным специалистом.

- Изготовитель не несет ответственность за убытки, возникающие в результате неправильной установки или эксплуатации прибора.
- Безопасное расстояние между варочной панелью и всасывающей вытяжкой должно быть не менее 650 мм (некоторые модели можно устанавливать ниже; см. раздел, посвященный рабочим размерам и операциям по установке прибора).
- Если в инструкциях по установке газовой плиты сказано, что расстояние до вытяжки должно быть больше указанного выше, следует придерживаться предписанных размеров.
- Проверьте соответствие напряжения сети указанному на табличке, закрепленной внутри вытяжки.
- В соответствии с нормативными правилами монтажа электропроводки в стационарной электрической сети должны быть установлены разъединители.
- Для приборов класса I проверьте, чтобы в электрической сети вашего дома была предусмотрена соответствующая система заземления.
- Соедините вытяжку с дымоходом трубой, диаметр которой должен быть не менее 120 мм. Труба для отведения дыма должна быть как можно короче.
- Соблюдайте все нормативные требования по отведению отработанного воздуха.

- Не соединяйте всасывающую вытяжку с дымоходами, по которым выводится дым, образующийся в процессе горения (например, отопительные котлы, камины и проч.).
- Если вытяжной шкаф используется в сочетании с приборами, работающими не от электрического тока (например, газовые приборы), помещение должно хорошо проветриваться во избежание обратного потока отходящих газов. При пользовании кухонной вытяжкой в сочетании с приборами, работающими не от электрического тока, отрицательное давление в помещении не должно превышать 0,04 мбар с тем, чтобы дым не всасывался вытяжкой обратно в помещение.
- Воздух не должен выводиться из помещения по каналу для отведения продуктов горения, выделяемых приборами, работающими на газу или других горючих веществах.
- В случае повреждения кабеля питания он должен быть заменен изготовителем или техническим специалистом сервисного центра.
- Вставьте вилку в розетку, расположенную в доступном месте; тип розетки должен соответствовать действующим нормативным правилам.
- Необходимо строго соблюдать правила местных учреждений, устанавливающие технические требования и меры безопасности для систем отведения дыма.


**⚠ ПРЕДУПРЕЖДЕНИЕ:** прежде чем приступить к установке кухонной вытяжки, снимите с нее защитную пленку.


- Используйте только винты и метизы, пригодные для установки вытяжного шкафа.

**⚠ ПРЕДУПРЕЖДЕНИЕ:** использование винтов или зажимных устройств, не соответствующих указаниям данных инструкций, может привести к возникновению опасных ситуаций и к электрическим ударам.

- Не рекомендуется прямо смотреть на лампочку через оптические приборы (бинокль, увеличительное стекло и проч.).
- Не готовьте блюда фламбе под вытяжкой: опасность возникновения пожара.
- Следите, чтобы детьми не играли с прибором.

- Прибором могут пользоваться дети старше 8 лет и лица с ограниченными психическими, физическими и сенсорными способностями, а также не имеющие достаточного опыта и знаний, но только под присмотром ответственных лиц и при условии, что они обучены безопасной эксплуатации прибора и знают о связанных с его неправильным использованием опасностях. Следите, чтобы дети не играли с прибором. Очистку и уход за прибором не должны выполнять дети, разве только под присмотром взрослых.
- Запрещается пользоваться прибором лицам (а также детям) с ограниченными психическими, физическими и сенсорными способностями, а также, не имеющим достаточного опыта и знаний; в противном случае они должны быть соответствующим образом обучены и находиться под наблюдением.

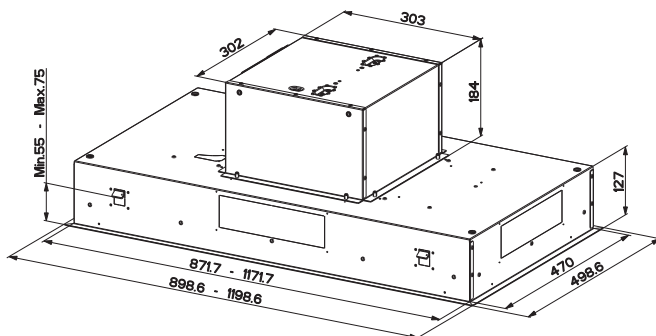
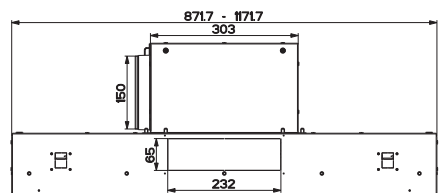
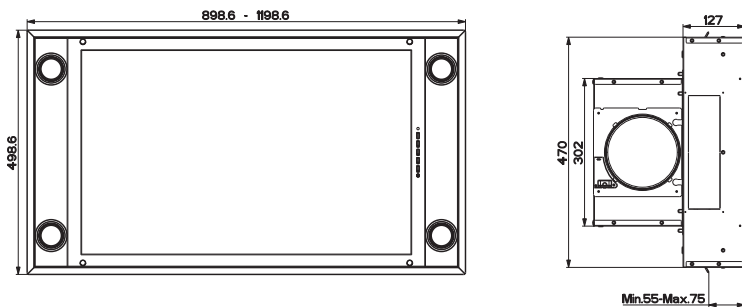
 Доступные части прибора могут сильно нагреваться в процессе приготовления пищи.

- Очищайте и/или заменяйте фильтры по истечении указанного периода времени (опасность возникновения пожара). См. раздел, посвященный уходу и очистке прибора.
- В помещении должна быть предусмотрена соответствующая вентиляция, когда вытяжка используется одновременно с приборами, работающими на газу или другом топливе (это правило не распространяется на приборы, выпускающие воздух только в помещение).
- Символ  на изделии или на упаковке указывает, что прибор нельзя выбрасывать, как обычный бытовой мусор. Прибор, подлежащий уничтожению, необходимо сдать в специальный сборный пункт для повторного использования электрических и электронных компонентов. Пользователь, правильно сдающий прибор на переработку, помогает предотвратить потенциальные негативные последствия для окружающей среды и для здоровья людей, возникающие в случае неправильного его уничтожения. За более подробной информацией о вторичном использовании прибора обращайтесь в городской совет, в местную службу по переработке отходов или в магазин, где прибор был приобретен.

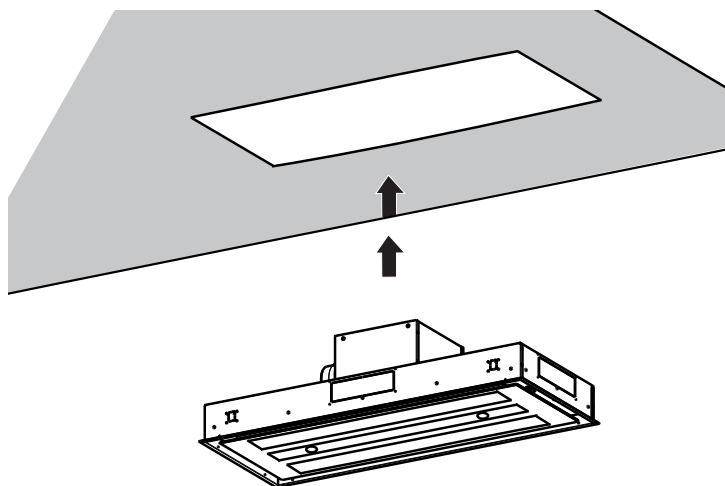


# ХАРАКТЕРИСТИКИ

## Габариты



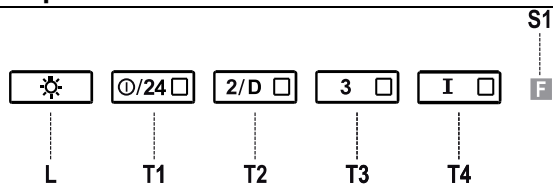
## Крепление кухонную вытяжку



- Во всех случаях, когда Потолок в месте крепления не представляется достаточно прочным, установщик должен предусмотреть усиление его прочности за счет анкерной плиты и контрплиты, закрепленной к устойчивым частям структуры.

### ЭЛЕКТРИЧЕСКОЕ ПОДКЛЮЧЕНИЕ

- Соединить вытяжку с сетевым напряжением, установив двухполюсный выключатель с разведением контактов не менее 3 мм.



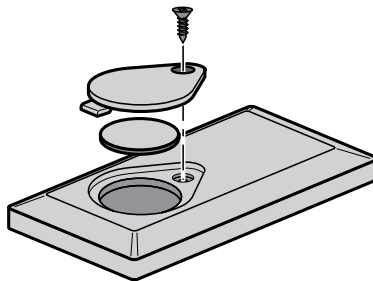
## Панель управления

Кнопка	Индикатор	Функция
L	-	Включает/выключает максимально яркое освещение.
		Нажатием кнопки в течение примерно 5 секунд, когда все нагрузки отключены (двигатель + освещение), включается аварийный сигнал фильтров на активированном угле и два раза мигают 4 индикатора кнопок. Чтобы его отключить, еще раз нажмите кнопку в течение 5 секунд, пока не вспыхнут один раз 4 индикатора кнопок.
T1	Горит постоянным светом	Включает и выключает двигатель на первой скорости.
	Мигает	<b>Функция 24h</b> Нажатие кнопки в течение примерно 2 секунд включает/выключает двигатель в режиме <b>Смена воздуха 24h</b> ; такая скорость позволяет каждый час всасывать воздух в течение 10 минут на протяжении всего цикла продолжительностью 24 часа. Функция не может быть включена при работе функций <b>Интенсивная скорость</b> или <b>Задержка</b> .
T2	Горит постоянным светом	Включает двигатель на второй скорости.
	Мигает	<b>Функция Delay (задержка)</b> При нажатии кнопки в течение примерно 3 секунд включает/выключает функцию <b>Delay</b> (автоматически выключается двигатель, вентилятор и освещение с задержкой 30 минут). Функция не может быть включена при работе функций <b>Интенсивная скорость</b> или <b>24h</b> .
T3	Горит постоянным светом	Включает двигатель на третьей скорости.
		Нажатием кнопки в течение примерно 3 секунд, когда все нагрузки отключены (двигатель + освещение), выполняется сброс аварийного сигнала насыщения фильтров и три раза мигает индикатор S1.
T4	Горит постоянным светом	Включает двигатель на <b>Интенсивной скорости</b> . Такая скорость ограничена таймером на 6 минут. По истечении этого времени система автоматически возвращается на настроенную ранее скорость. Если функция интенсивной скорости активируется при выключенном двигателе, то по истечении шести минут она возвращается в состояние ВЫКЛ (OFF).
		Нажатие кнопки в течение 5 секунд приводит в действие пульт ДУ, о чем свидетельствуют две вспышки индикатора. Нажатие кнопки в течение 5 секунд отключает пульт ДУ, что подтверждается одной вспышкой индикатора.
S1	Горит постоянным светом	Обозначает аварийный сигнал насыщения металлических жировых фильтров и необходимость их помыть. Сигнал включается после 100 часов фактической работы выгрядки.
	Мигает	Указывает на насыщение фильтра против запахов на активированном угле, который должен быть заменен; при этом должны быть также помыты металлические жировые фильтры. Аварийный сигнал насыщения фильтров против запахов на активированном угле срабатывает после 200 часов фактической работы выгрядки.

## ПУЛЬТ ДИСТАНЦИОННОГО УПРАВЛЕНИЯ




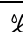







Работой прибора можно управлять пультом дистанционного управления, который работает на батарейке 3 В типа CR2032 (не входит в комплект поставки).

- Не оставляйте пульт дистанционного управления около источников тепла.
- Не выбрасывайте батарейки в мусор, а только в специальные емкости по сбору отработанных батареек.



## Панель пульта ДУ

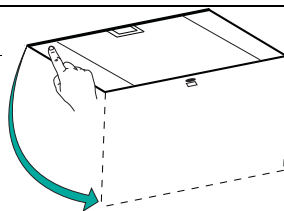


		<b>Двигатель</b>	Краткое нажатие: вкл / выкл двигателя
		-	-
		-	-
		<b>Освещение</b>	Краткое нажатие: вкл / выкл освещения
		<b>Интенсивная</b>	Включает / выключает функцию интенсивной скорости
		<b>24 Н / Функция Delay</b>	<p>Краткое нажатие: включает / выключает функцию задержки (Delay), автоматическое отключение прибора с задержкой 30 минут. На дисплее отображается скорость работы, и раз в секунду мигает точка внизу справа.</p> <p>При нажатии в течение 2 секунд включает / выключает функцию 24 ч. Двигатель включается на первой скорости и обеспечивает всасывание в течение 10 минут каждый час. На дисплее отображается цифра 24, и раз в секунду мигает точка внизу справа.</p>
		-	Повышает скорость работы при каждом нажатии.
		-	Снижает скорость работы при каждом нажатии.

# ОЧИСТКА И ОБСЛУЖИВАНИЕ

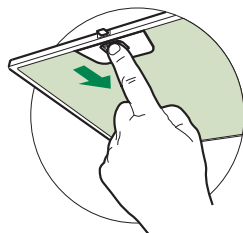
## Открытие панели

- Откройте вытяжную панель, потянув за нее.
- Очистите панель снаружи влажной тряпкой, смоченной в нейтральном жидком моющем веществе.
- Очистите панель также изнутри умеренно увлажненной тряпкой с нейтральным чистящим средством. Нельзя пользоваться для этого тряпками/губками, пропитанными большим количеством влаги, а также абразивными составами и нельзя направлять на панель струи воды.



## Металлические жировые фильтры

Фильтры можно мыть в посудомоечной машине. Их следует мыть, когда загорается индикатор **S1** и не реже одного раза в 2 месяца работы, или даже чаще в случае особенно интенсивного использования вытяжки.



## ОЧИСТКА ФИЛЬТРОВ

### Сброс аварийного сигнала

- Выключите освещение и двигатель всасывания.
- Нажмите кнопку **T3** в течение не менее 3 секунд, пока для подтверждения два раза не вспыхнет индикатор.

### Очистка фильтров

- Откройте створки.
- Выньте фильтр; для этого прижмите его к задней стенке вытяжки и одновременно надавите вниз.
- Осторожно, не погнув, помойте фильтр и просушите его перед установкой (изменение цвета поверхности фильтра, которое может возникнуть со временем, ни коим образом не влияет на эффективность его работы).
- Поставьте фильтр на место так, чтобы ручка находилась с видной наружной стороны.
- Закройте створки.

## Фильтры против запахов на активированном угле (фильтрующая вытяжка)

Такой фильтр нельзя помыть или восстановить, его необходимо менять, когда мигает индикатор **S1**, или не реже одного раза в 4 месяца. Если заранее активирована аварийная сигнализация, она имеет место, только когда включается двигатель всасывания.

### Включение аварийного сигнала

- В вытяжках с функцией фильтрации аварийный сигнал насыщения фильтров должен быть активирован в момент установки прибора или позднее.
- Выключите освещение и двигатель всасывания.
- В течение **5 секунд** нажмите кнопку **T2**, чтобы в качестве подтверждения два раз мигнул индикатор:

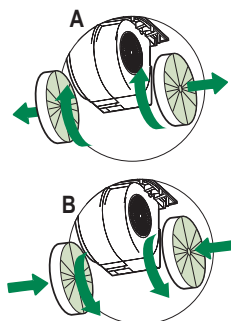
## ЗАМЕНА

### Сброс аварийного сигнала

- Выключите освещение и двигатель всасывания.
- Нажмите кнопку **T3** в течение не менее 3 секунд, пока для подтверждения два раза не вспыхнет индикатор.

### Замена фильтра

- Откройте створки.
- Выньте жировой фильтр.
- Выньте насыщенные фильтры против запахов на активном угле, как показано на рисунке (А).
- Установите новые фильтры, как показано на рисунке (В).
- Поставьте на место жировой фильтр.
- Закройте створки.



## Освещение

- Для замены светодиода обращайтесь в обслуживающий центр ("Для приобретения обращайтесь в обслуживающий центр").

## GÜVENLİK HAKKINDA BİLGİLER

---

**i** Kendi güvenliğiniz açısından ve cihazın düzgün çalışması için, kurulum ve devreye alma işlemlerini gerçekleştirmeden önce, lütfen bu kılavuzu dikkatlice okuyunuz. Satış ya da üçüncü şahıslara devir durumunda dahi, işbu talimatları cihaz ile birlikte bulundurun. Kullanıcıların, cihazın tüm işletim ve güvenlik özelliklerini bilmeleri önemlidir.

**⚠** Kablo bağlantıları, ehil bir kişi tarafından yapılmalıdır.

- Ürünün yanlış montajı veya kullanımından doğacak olan hasarlardan üretici sorumlu tutulamaz.
- Ocak ile davlumbaz aspiratörü arasındaki minimum güvenlik mesafesi 650 mm'dir (bazı modeller daha düşük bir yükseklikte monte edilebilir, çalışma boyutlarına ve kurulumuna ilişkin paragrafa bakın).
- Gazlı ocağın montaj talimatları, yukarıda belirtilenden daha fazla bir mesafe olması gerektiğini belirtiyorsa, bu göz önünde bulundurulmalıdır.
- Şebeke geriliminin, davlumbazın içine uygulanmış olan etiket üzerinde belirtilen gerilime karşılık gelip gelmediğini kontrol edin.
- Bağlantı kesme cihazları, kablolama sistemindeki yönetmeliklere uygun olarak sabit sisteme monte edilmelidir.
- 1. Sınıf cihazlar için, ev güç kaynağının düzgün topraklandığını kontrol edin.
- Davlumbazı, çapı en az 120 mm olan bir boru ile, duman tahliye bacasına bağlayın. Dumanın izlediği güzergah, mümkün olduğunca kısa olmalıdır.
- Hava tahliyesi ile ilgili yönetmeliklere uyulmalıdır.
- Davlumbaz aspiratörünü, (örn; şofben, şömine, vb. gibi) yanıcı duman ihtiva eden kanallara bağlamayın.

- Eğer davlumbaz, elektrikli olmayan cihazlar ile (örneğin gazlı cihazlar) bir kombinasyon halinde kullanılıyorsa, tahliye gazının geriye doğru akışının önlenmesi için, yeter seviyede bir yerel havalandırma sağlanmış olmalıdır. Davlumbazın, elektrik akımı tarafından beslenmeyen cihazlarla kombine bir halde kullanıldığı zaman, ilgili mahaldeki negatif basınç, dumanın davlumbaz tarafından geriye emilmesini önlemek için, 0,04 mbar'ı aşmamalıdır.
- Hava, gaz yakma cihazlarından veya diğer yakıtlardan çıkan egzoz gazları için kullanılan bir kanaldan tahliye edilmemelidir.
- Besleme kablosu, eğer hasar görmüşse, üretici tarafından ya da bir servis teknisyeni tarafından ikame edilmelidir.
- Fişi, mevcut yürürlükteki mevzuata uygun ve erişilebilir bir prize bağlayın.
- Dumanın tahliyesi için uygulanacak teknik ve emniyet tedbirlerine ilişkin olarak, yerel makamlar tarafından belirlenen kurallara titiz bir şekilde riayet edilmesi önemlidir.

**⚠ DİKKAT:** Davlumbazı monte etmeden önce, koruyucu filmleri çıkartın.


- Davlumbaz için sadece vidalar ve uygun tipteki parçalar kullanın.

**⚠ DİKKAT:** İşbu talimatlara uygun vida ve sabitleyicilerle monte edilmemesi, elektrik şokla sonuçlanabilir.


- Optik aletler ile (dürbün, büyüteç, vb.) doğrudan doğruya gözlemlemeyin.
- Davlumbazın altında flambe yapmayınız: yangın çıkabilir.
- Bu cihaz, 8 yaşının altında olmayan çocuklar tarafından ve psikolojik-fiziksel-duyusal yetenekleri sınırlı veya bilgi ve becerileri yetersiz olan kişiler tarafından, cihazın emniyetli bir şekilde nasıl kullanılacağı ve oluşabilecek tehlikeler hakkında dikkatlice denetlenmeleri ve talimatlandırılmaları şartıyla kullanılabilir. Çocukların ekipman ile oynamadıklarından emin olun. Kullanıcı tarafından yapılacak temizlik ve bakım işlemleri, denetlenmedikleri sürece, çocuklar tarafından yürütülmemelidir.
- Çocukları, cihaz ile oynamadıklarından emin olarak gözlemleyin.



- Bu ev aleti, psikolojik, fiziksel, duyuşsal sorunları olan veya tecrübe ve bilgi eksikliği olan kişilerce (çocuklar dahil), güvenliklerinden sorumlu birisi tarafından gözlemlenmedikçe ve talimat verilmedikçe kullanılmamalıdır.

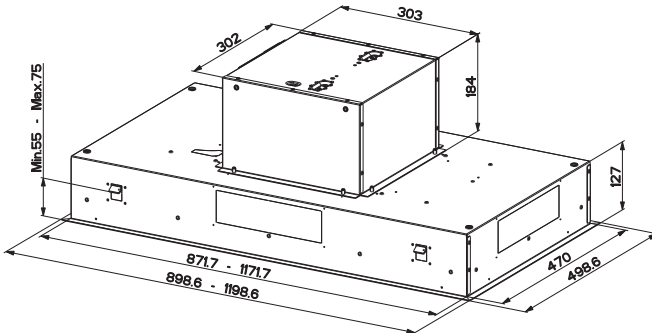
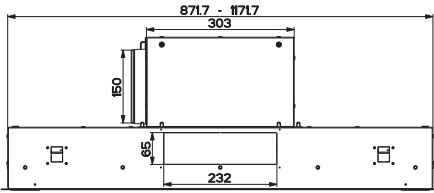
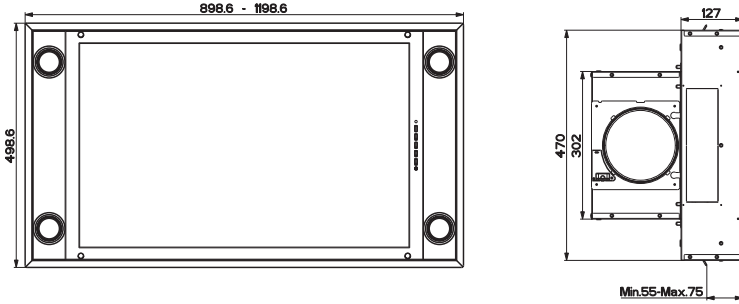
 Erişebilen parçalar, pişirme ekipmanlarının kullanılması esnasında çok sıcak bir hal alabilirler.

- Belirtilen zaman periyodundan sonra, filtreleri temizleyin ve/veya ikame edin (yangın tehlikesi). Bakım ve temizlik paragrafına bakın.
- Davlumbaz, gaz veya diğer yakıtları kullanan başka aletlerle birlikte kullanıldığında, oda yeterli derecede havalandırılmalıdır (sadece odaya hava salınımı yapan ev aletlerine uygundur).

-  Ürün üzerinde ya da ambalajı üzerinde bulunan işaret, ürünün, evsel atıklar gibi bir imha işlemine tabi olmadığını belirtir. İmha edilecek ürün, elektrikli ve elektronik bileşenlerinin geri dönüşümü için, yetkili bir toplama merkezine teslim edilmelidir. Bu ürünün doğru şekilde imha edildiğinden emin olunması, aksi takdirde uygunsuz bir şekilde imhasından kaynaklanabilecek, çevre ve sağlık bakımından, muhtemel olumsuz sonuçların önlenmesine yardımcı olacaktır. Bu ürünün geri dönüşümü hakkında daha detaylı bilgi için, Belediye ile, yerel atık toplama imha servisi ile ya da ürünün satın alındığı mağaza ile irtibata geçiniz.

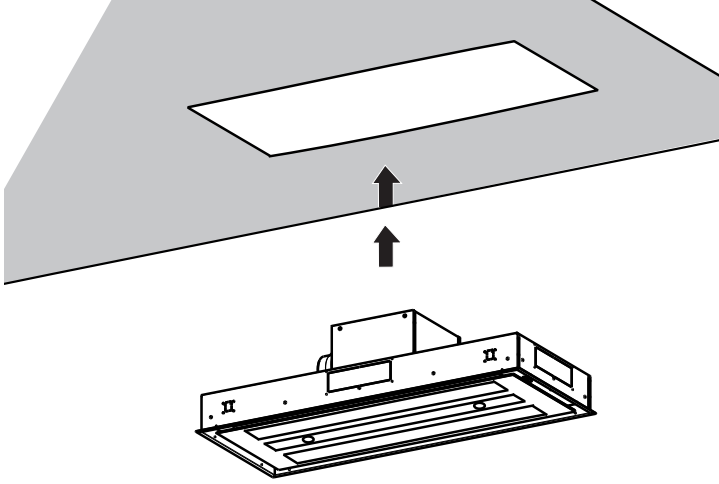
# ÖZELLİKLER

## Boyutlar



# MONTAJ

## Davlumbaz Sabitlemesi

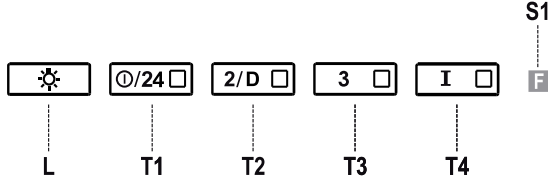


- Askı noktasında tavanın yeterince sağlam olmadığı hallerde, montör buraya uygun sıkı bağlantılı levha ve plakalar uygulamak suretiyle tavan sağlamlığını artırma yoluna gitmelidir.

### ELEKTRİK BAĞLANTISI

- Davlumbazı, temas noktaları arasında 3 mm açıklık olan çift kutuplu bir anahtar üzerinden elektrik şebekesine bağlayın.

# KULLANIM

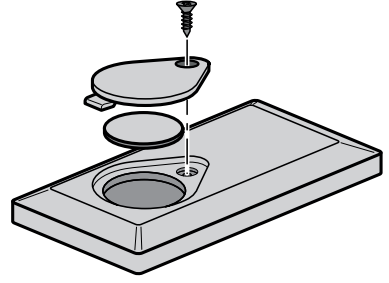


Tuş	Led	Fonksiyon
<b>L</b>	-	Işıkları maksimum aydınlıkta açar/kapatır. Bütün yüklemeler (Motor+Işık) kapalıyken, yaklaşık 5 saniye boyunca tuş basılı tutulduğunda, ilgili tuşların 4 "Led"inin çift yanışı görülerek "Karbon Filtresi" alarmı aktif hale getirilir. Devre dışı bırakmak için, tuşa 5 saniye kadar tekrar basılarak ilgili tuşların 4 "Led"inin tek bir ışıkla yandığı görülür.
	Yanıp sönen	<b>24S İşlevi</b> Tuşa yaklaşık 2 saniye basıldığında, motorda <b>Hava Akımı 24s</b> modunu, 24 saatte bir, her saatte 10 dakika emiş hızında motoru devreye sokar/devre dışı bırakır. <b>Yoğun</b> veya <b>Gecikme</b> modlarından biri aktif ise devreye sokulamaz.
<b>T1</b>	Sabit	Motoru birinci hızda çalıştırır/kapatır.
	Yanıp sönen	<b>Gecikme fonksiyonu:</b> Tuşa yaklaşık 3 saniye basılı tutulunca, <b>Gecikme</b> fonksiyonunu aktif/devre dışı hale getirir (Motorun, fanların ve aydınlatmanın 30' gecikmeli otomatik kapanışı). <b>Yoğun</b> veya <b>24s</b> açıkken aktive edilemez.
<b>T2</b>	Sabit	Motoru ikinci hızda çalıştırır.
	Yanıp sönen	<b>Gecikme fonksiyonu:</b> Tuşa yaklaşık 3 saniye basılı tutulunca, <b>Gecikme</b> fonksiyonunu aktif/devre dışı hale getirir (Motorun, fanların ve aydınlatmanın 30' gecikmeli otomatik kapanışı). <b>Yoğun</b> veya <b>24s</b> açıkken aktive edilemez.
<b>T3</b>	Sabit	Üçüncü hızda motoru çalıştırır.
	Yanıp sönen	Bütün elektrik akımları (Motor+Işık) kapalıyken yaklaşık 3 saniye boyunca tuşu basılı tuttuğunuzda, filtre doygunluğu alarmını sıfırlar, Led'in <b>S1</b> ışıklarının üç kere yanıp söndüğü görülür.
<b>T4</b>	Sabit	Motoru <b>Yoğun</b> hızda çalıştırır. Bu hız 6 dakikaya ayarlanmıştır. Süre bittiğinde, sistem daha önceden seçilen hızla otomatik bir şekilde geri döner. Eğer bu hız kapalı bir makineden ortaya çıkmışsa süre bittiğinde OFF durumuna geçer.
	Yanıp sönen	5 saniye boyunca basılı tutulunca, aynı Led'in çift yanışıyla uzaktan kumanda aktif hale getirilir. 5 saniye boyunca basılı tutulunca, ilgili Led'in sadece bir kez yanışıyla uzaktan kumanda devre dışı olur.
<b>S1</b>	Sabit	Yağ Önleyici Metal Filtrelerinin dolduğunu ve yıkanmaları gerektiğini belirtmektedir. Alarm Davlumbazın 100 saatlik efektif çalışma süresinden sonra devreye girmektedir.
	Yanıp sönen	Aktif olduğunda, Koku Emici Aktif Karbonlu Filtrenin dolması alarmını, değiştirilmesi ve Yağ Önleyici Metal Filtrenin de yıkanması gerektiğini bildirmektedir. Koku Emici Aktif Karbonlu Filtrenin dolduğunu bildiren alarm, davlumbazın 200 saatlik efektif çalışma saatinden sonra devreye girmektedir.

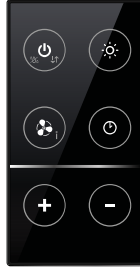
## KUMANDA

Bu cihaz, 3 V'luk CR2032 tipli bir pil (dahil değildir) ile çalışan bir kumanda ile yönetilebilir.

- Kumandayı ısı kaynaklarının yakınında tutmayın.
- Pilleri normal çöplerle birlikte atmayın, uygun konteynerlere bertaraf edin.



## Uzaktan Kumanda Panosu

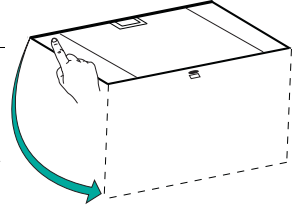


☰	☰	<b>Motor</b>	Kısa basma: Motor Açık / Kapalı
	↕	-	-
	%	-	-
☰	☰	<b>Işık</b>	Kısa basma: Işıklar Açık / Kapalı.
☰	☰	<b>Yoğun</b>	Yoğun işlevi aktive eder / devreden çıkartır.
☰	☰	<b>Gecikme (Delay)/24H</b>	Kısa basma: Gecikme (delay) işlevini aktive eder / devreden çıkartır: 30 dakika sonra otomatik kapanma özelliği. Çalışmanın hızı ekranda görüntülenir ve sağ alt bölümdeki nokta saniyede bir kez yanıp söner. 2 saniye basış 24s işlevini aktive eder / devreden çıkartır: Motoru ilk hızında çalıştırır ve saatte 10 dakikalık bir aspirasyon sağlar. Ekran 24 sayısını gösterir ve sağ alt bölümdeki nokta saniyede bir kez yanıp söner.
+	-	-	Her basışta çalışma hızını artırır.
-	-	-	Her basışta çalışma hızını azaltır.

# TEMİZLİK VE BAKIM

## Panelin açılması

- Panoyu çekerek açın.
- Dış taraftan nemli bir bez ve sıvı nötr deterjan ile temizleyiniz.
- İç taraftan nötr deterjan ve nemli bez kullanmak sureti ile temizleyiniz; ıslak bez veya sünger kullanmayınız, su sıkmayınız, aşındırıcı maddeler kullanmayınız.



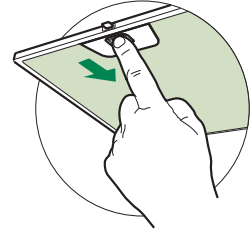
## Yağ önleyici Metalik Filtreler

Bulaşık makinesinde yıkanabilirler. S1 ledi yandığında veya 2 ayda bir veya özellikle yoğun kullanımlarda daha sık aralıklarla yıkanmaları gerekmektedir.

### FİLTRELERİN TEMİZLENMESİ

#### Alarm sinyalinin sıfırlanması

- Işıkları ve aspiratör motorunu kapatın.
- En az 3 saniye boyunca T3 tuşuna Led uçlu ışığı yanana kadar basılı tutun.



#### Filtrelerin Temizlenmesi

- Kanatları açınız.
- Filtreyi grubun arka bölümüne doğru iterek ve aynı anda aşağıya doğru çekerek çıkartın.
- Filtreyi bükmeden yıkayın ve yeniden takmadan evvel kurumaya bırakın (zamanla Filtre yüzeyinde görülebilecek olası bir renk değişikliği, kesinlikle etkinliğine zarar vermez.)
- Tutamağın dış görünür tarafta olduğuna dikkat ederek filtreleri tekrar monte edin.
- Kanatları kapatınız.

## Koku Önleyici Aktif Karbon Filtreler (Filtreli Sistem)

Yıkamaz, geri dönüşümlü değildir, ekranda **S1** ledi görüntülendiğinde veya en az 4 ayda bir değiştirilir. Alarm sinyali, eğer önceden etkinleştirilmişse, sadece Aspirasyon Motoru çalıştırıldığı zaman çalışır.

### Alarmın etkinleştirilmesi

- Filtre edici sürümlü Davlumbazlarda, Filtrelerin dolma alarmı sinyali, kurulum anında veya devamında devreye alınır.
- Işıkları ve aspiratör motorunu kapatın.
- **T2** tuşuna **5 saniye** süreyle ledin onay ışığı iki kere yanana kadar basınız.

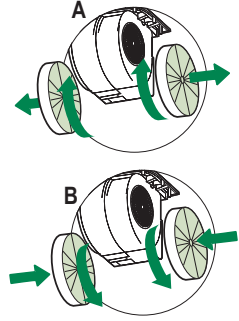
### DEĞİŞTİRİLMESİ

#### Alarm sinyalinin sıfırlanması

- Işıkları ve aspiratör motorunu kapatın.
- En az 3 saniye boyunca **T3** tuşuna Led uçlu ışığı yanana kadar basılı tutun.

#### Filtrenin Değiştirilmesi

- Kanatları açınız.
- Yağ önleyici filtreyi çıkarın.
- Dolmuş olan aktif karbon koku önleyici filtreleri resimde gösterildiği şekilde (**A**) çıkarınız.
- Yeni filtreleri belirtilen şekilde (**B**) takınız.
- Yağ Filtresini çıkarın.
- Kanatları kapatınız.



### Aydınlatma

- Değiştirmek için Teknik Servisle bağlantı kurun ("Edinmek için teknik servisle bağlantı kurun").

CE