

**zehnder charleston**  
**zehnder charleston completo**  
**zehnder charleston relax**  
**zehnder bank-radiator**  
**zehnder charleston bank**

**zehnder**

**ТЕХНИЧЕСКАЯ ДОКУМЕНТАЦИЯ**



## zehnder charleston



На фото представлена 2-колончатая модель

### Преимущества

- классическая элегантность
- безопасность
- оптимальное соответствие необходимой мощности
- лёгкая уборка (например, с помощью щётки из овечьей шерсти Zehnder)
- гигиенический сертификат
- большое разнообразие моделей
- возможны угловое и радиусное исполнение
- выдерживает высокое давление
- подходит для небольшого протока воды
- исполнение с отражающим экраном
- различные виды подключения
- дополнительные возможности использования за счёт широкого ряда предлагаемых аксессуаров

### Транспортные ограничения при отгрузке с завода

Модель	Максимальная длина при номинальной высоте от 190 до 900 мм		> 900 до 3000 мм	
	Кол-во элементов	Длина, мм	Кол-во элементов	Длина, мм
<b>2-колончатая</b>	64	2944	20	920
<b>3-колончатая</b>	64	2944	20	920
<b>4-колончатая</b>	64	2944	20	920
<b>5-колончатая</b>	55	2530	17	782
<b>6-колончатая</b>	46	2116	14	644

Радиаторы, длина которых превышает вышеуказанные максимальные ограничения, поставляются отдельными блоками. Их сборка должна осуществляться с помощью ниппелей силами установщика. Соответствующие ниппели (для 2-колончатой модели – 1", для моделей с числом колонок от 3 до 6 – 5/4") поставляются бесплатно вместе с радиатором. В качестве уплотнителей допускается использование только прокладок, которые поставляются вместе с радиатором.

### Описание

Zehnder Charleston – трубчатый секционный радиатор из стали. Головка каждой секции радиатора выполнена из стального листа толщиной 1,5 мм.

Диаметр трубы 25 мм;

толщина стенки трубы 1,25 мм;

отдельные элементы (ширина элемента 46 мм) свариваются в готовый радиатор; радиатор грунтуется, покрывается порошковой эмалью цвета RAL 9016 и подвергается горячему обжигу в соответствии с DIN 55900.

Тепловая мощность проверена в соответствии со стандартом DIN EN 442. Радиатор соответствует требованиям Европейского страхового сообщества. Радиатор соответствует высоким требованиям гигиены и рекомендован для установки в медицинских учреждениях.

Радиатор поставляется в упаковке готовым к монтажу; боковое подключение (внутренняя резьба) 4 x 1/2";

### по желанию:

- другие виды подключения,
- желаемый набор креплений,
- другой цвет на выбор из 700 цветов палитры RAL и NCS S,
- оцинкованное исполнение,
- особые формы (угловые и радиусные)
- исполнение для высокого давления до 18 бар (24 бар исп.)

### Технические характеристики

Монтажная длина	от 94 мм (две секции)
Монтажная высота	от 190 до 3000 мм
Монтажная глубина	от 62 до 210 мм
Рабочее давление радиатор с числом трубок от 2 до 4	макс. 12 бар
Испытательное давление радиатор с числом трубок от 5 до 6	15,6 бар
Испытательное давление	макс. 10 бар
Рабочая температура	13,0 бар
	макс. 120°C

### Стандартная комплектация

- радиатор, грунтованный и покрытый порошковой эмалью цвета RAL 9016
- боковое подключение (внутренняя резьба) 4 x 1/2"
- 1 шайба 1/2"
- радиатор полностью завернут в термоусадочную плёнку и упакован в картонную коробку

### Допустимый момент затяжки при использовании уплотнителей должен составлять:

Размер втулки	Заглушка	Место ниппеля
	Линзовое уплотнение	Уплотнитель для ниппеля
1"	30 – 35 Н*м	45 – 55 Н*м
5/4"	50 – 70 Н*м	70 – 80 Н*м

### Стандартные виды подключения

От 2-х до 4-х боковых подключений для прямой и обратной линий, а также для воздухоотводчика и спуска воды размером 3/8", 1/2", 3/4" и 1" (1" только для радиаторов с числом колонок от 3 до 6). Радиаторы с числом колонок от 3 до 6 имеют с одной стороны левую, а с другой стороны правую резьбу размером 1 1/4", радиаторы с 2 колонками имеют такую же резьбу размером 1". При осуществлении подключения с одной стороны и прямая, и обратная линии будут иметь правую резьбу; при осуществлении подключения с разных сторон прямая линия будет иметь правую резьбу, а обратная линия – левую. По желанию возможны другие типы подключения, а также подключение снизу. Детали по запросу.

## zehnder charleston completto



На фото представлена 2-колончатая модель

### Дополнительные преимущества

- радиатор с термовентилем уже готов к установке
- возможно использование любых подходящих термостатов М 30 x 1,5 мм
- возможно специальное исполнение
- предварительно установленный вентильный клапан AV 6 (Oventrop)

### Транспортные ограничения при отгрузке с завода

Модель	Максимальная длина при номинальной высоте			
	от 190 до 900 мм		> 900 до 3000 мм	
	Кол-во элементов	Длина, мм	Кол-во элементов	Длина, мм
<b>2-колончатая</b>	64	2944	20	920
<b>3-колончатая</b>	64	2944	20	920
<b>4-колончатая</b>	64	2944	20	920
<b>5-колончатая</b>	55	2530	17	782
<b>6-колончатая</b>	46	2116	14	644

Минимальная длина 138 мм (3 секции).

Максимальный рекомендуемый поток воды 250 кг/ч.

Радиаторы, длина которых превышает вышеуказанные максимальные ограничения, поставляются отдельными блоками. Их сборка должна осуществляться с помощью ниппелей силами установщика. Соответствующие ниппели (для 2-колончатой модели – 1", для моделей с числом колонок от 3 до 6 – 5/4") поставляются бесплатно вместе с радиатором. В качестве уплотнителей допускается использование только прокладок, которые поставляются вместе с радиатором.

### Допустимый момент затяжки при использовании уплотнителей должен составлять:

Размер втулки	Заглушка	
	Линзовое уплотнение	Место ниппеля
1"	30 – 35 Н*м	45 – 55 Н*м
5/4"	50 – 70 Н*м	70 – 80 Н*м

### Описание

Zehnder Charleston Completto – трубчатый секционный радиатор из стали.

Головка каждой секции радиатора выполнена из стального листа толщиной 1,5 мм.

Диаметр трубы 25 мм;

толщина стенки трубы 1,25 мм;

отдельные элементы (ширина элемента 46 мм) свариваются в готовый радиатор; радиатор грунтуются, покрывается порошковой эмалью цвета RAL 9016 и подвергается горячему обжигу в соответствии с DIN 55900.

Тепловая мощность проверена в соответствии со стандартом DIN EN 442. Радиатор соответствует требованиям Европейского страхового сообщества. Радиатор соответствует высоким требованиям гигиены и рекомендован для установки в медицинских учреждениях.

Радиатор снабжён встроенным вентильным клапаном AV 6 (Oventrop) в верхней боковой части и термостатом Zehnder, размер подключения М 30 x 1,5 мм;

Подключения: 2 x 1/2" (размер внутренней резьбы) в нижней части радиатора с межосевым расстоянием 50 мм; подающая линия проходит в первой секции, обратная линия – во второй.

Радиатор поставляется в упаковке готовым к монтажу;

### по желанию:

- нижнее подключение посередине радиатора,
- вентильная вставка в нижней втулке,
- желаемый набор креплений,
- другой цвет на выбор из 700 цветов палитры RAL и NCS S,
- исполнение с отражающим экраном,
- особые формы (угловые и радиусные)
- вентиль с точной регулировкой,
- размер внешней резьбы 2 x 3/4",
- термостат Zehnder

### Технические характеристики

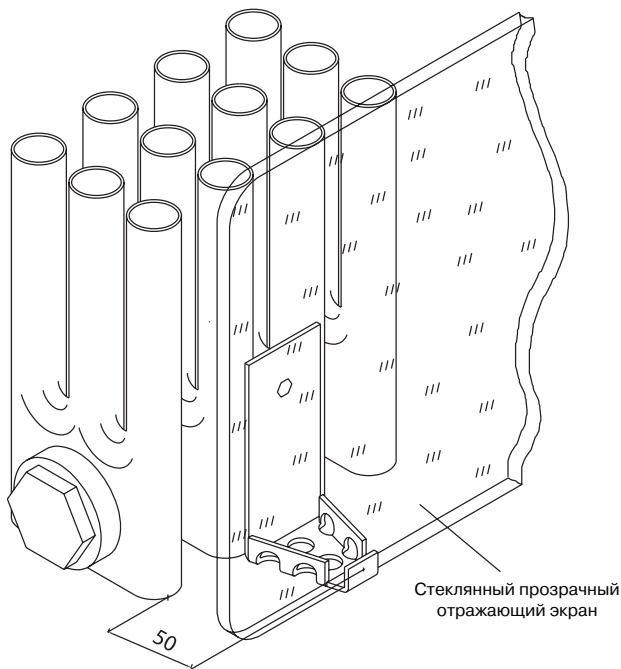
Монтажная длина	от 138 мм (3 секции)
Монтажная высота	от 190 до 3000 мм
Монтажная глубина	от 62 до 210 мм
Рабочее давление	макс. 10 бар
(Испытательное давление 13,0 бар)	
Рабочая температура	макс. 120°C

### Стандартная комплектация

- радиатор, грунтованный и покрытый порошковой эмалью цвета RAL 9016
- встроенный вентильный клапан сбоку в верхней части радиатора
- термостат Zehnder
- подключения: 2 x 1/2" (размер внутренней резьбы) в нижней части радиатора
- заглушка 1 x 1/2"
- воздухоотводчик 1 x 1/2"
- радиатор полностью завернут в термоусадочную плёнку и упакован в картонную коробку

## zehnder charleston Strahlungsschirm

Отражающий экран для радиаторов  
Zehnder Charleston, Zehnder Charleston Completo



### Описание

Отражающий экран для радиаторов Zehnder Charleston высотой от 260 мм до 750 мм и максимальной длиной до 2024 мм. Экран большей длины поставляется двумя или большим количеством частей. Отражающий экран изготовлен из специального безопасного стекла толщиной 6 мм с термозащитным слоем. Имеет скругленные углы, обработанные края, а также держатели для крепления экрана к крайнему ряду элементов. Держатели окрашены порошковой эмалью в цвет радиатора. Стандартный цвет – RAL 9016.

### Преимущества

- прозрачный отражающий экран, не искажающий эстетичной, пропускающей свет формы колончатого радиатора
- простой и быстрый монтаж
- снижение потерь энергии за счёт внешнего остекления

Высота и длина отражающего экрана соответствуют монтажной высоте и монтажной длине радиатора.



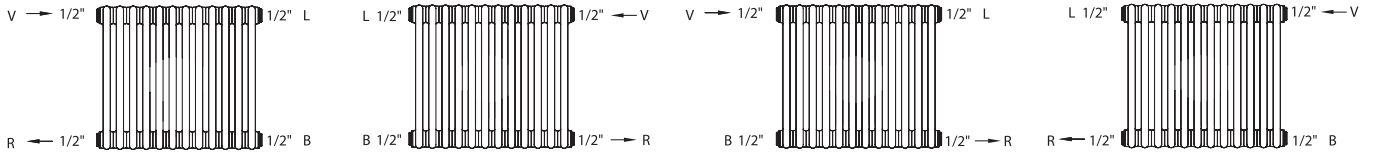
Количество держателей на радиатор

Длина радиатора в секциях	Количество поставляемых вместе с радиатором держателей
до 30	4
31 до 44	6
45 до 60	8
61 до 64	12

# zehnder charleston

## Стандартные подключения (без дополнительной платы)

При заказе, если вид подключения не указан специально, радиатор поставляется со стандартным подключением 4 x 1/2".  
Возможны следующие варианты стандартного подключения:



## Специальные подключения для радиаторов zehnder charleston

При заказе необходимо указывать номер (Nr.) и размеры подключения

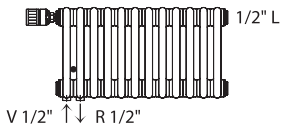
одностороннее		без дополнительной платы
разностороннее		без дополнительной платы
снизу-вниз		
снизу-вниз (нижнее <sup>2)</sup> с межосевым расстоянием 50 мм <sup>3)</sup> )		за дополнительную плату
сверху-вверх		
сверху-вниз (подающая линия сверху, обратная внизу)		
снизу-вверх (подающая линия внизу, обратная сверху)		
под вентиль рапира, вертикальное <sup>1)</sup>		
под вентиль рапира, горизонтальное <sup>1)</sup>		без дополнительной платы

V = подающая линия, R = обратная линия, L = воздухоотводчик, E = спуск воды, B = глухая пробка, O = шайба (стандартная), ● = шайба (100% водонепроницаемая)

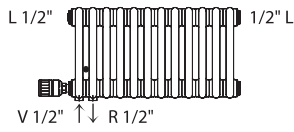
① при заказе необходимо указывать информацию о производителе вентиля  
② возможно использование арматуры для подключения Zehnder Varjo  
③ возможно только при чётном числе секций

# zehnder charleston

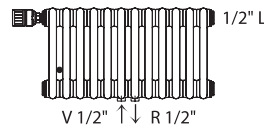
## Виды подключений - zehnder charleston completto (за дополнительную плату)



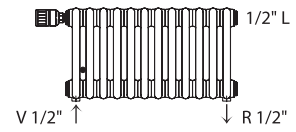
встроенный вентиль сверху,  
нижнее одностороннее  
подключение



встроенный вентиль снизу,  
нижнее одностороннее  
подключение



встроенный вентиль сверху,  
нижнее подключение  
по центру



встроенный вентиль сверху,  
нижнее разностороннее  
подключение

V = подающая линия, R = обратная линия, L = воздухоотводчик.

## Специальные исполнения (За дополнительную плату, расчет по запросу)

### Описание

#### Дополнительные специальные подключения

#### Полностью сварное исполнение

для высокого давления макс. 18 бар (невозможно для исполнения Completto)

#### Встроенная трубка

для одностороннего подключения в случае большого числа секций (см. ниже)

#### Промежуточные высоты

Расчёт производится по следующей большей длине в каталоге

#### Угловое или радиусное исполнение

#### Исполнение радиатора высотой более 3000 мм

#### Приварные подъёмные петли

#### Радиатор увеличенной длины, собранный из частей с помощью ниппелей на заводе

#### Оцинкованное исполнение (для использования в бассейнах)

Цинкование с последующим нанесением порошковой эмали стандартного цвета (RAL 9016)

**За дополнительную плату**  
(расчёт по запросу)

## Встроенная трубка

В случае, если радиатор Zehnder Charleston имеет одностороннее подключение и если количество секций превышает число, указанное ниже, возможно исполнение со встроенной трубкой, установленной на заводе, что гарантирует соблюдение параметров тепловой мощности, указанной в каталоге (за дополнительную плату).

2-колончатая модель	от 87 секций = монтажная длина 4002 мм
3-колончатая модель	от 85 секций = монтажная длина 3910 мм
4-колончатая модель	от 81 секции = монтажная длина 3726 мм
5-колончатая модель	от 71 секции = монтажная длина 3266 мм
6-колончатая модель	от 55 секций = монтажная длина 2530 мм



## zehnder charleston - zehnder charleston completo

В следующей таблице представлены три разных вида креплений для Zehnder Charleston. Желаемый набор креплений можно заказать, указав название крепления (например, набор SSK).

Необходимое количество креплений будет приложено к радиатору.

Тип крепления определяет расстояние до стены и размер подключения. Данная информация содержится в таблице.

	Набор SSK		Набор CVD		Набор BKE <sup>1)</sup>	
Номинальная высота радиатора	300 – 900 мм		260 – 1200 мм <sup>2)</sup>		260 – 1200 мм <sup>2)</sup>	
Изображение креплений и держателей с радиатором (1 вертикальная ось крепления)						
Расположение креплений	SSK		вверху: BH <sup>3)</sup> + CVD внизу: BH <sup>3)</sup> + CVD		вверху: BH <sup>3)</sup> + BKE внизу: BH <sup>3)</sup> + BKE	
Расстояние до стены WA (от стены до заднего края радиатора)						
Расстояние A (от стены до оси подключения)						
	WA [мм]	A [мм]	WA [мм]	A [мм]	WA [мм]	A [мм]
2-колончатая модель	20	51	43	74	35 – 65	66 – 96
3-колончатая модель	20	70	43	93	35 – 65	85 – 115
4-колончатая модель	20	88	43	111	35 – 65	103 – 133
5-колончатая модель	20	107	43	130	35 – 65	122 – 152
6-колончатая модель	20	125	43	148	35 – 65	140 - 170


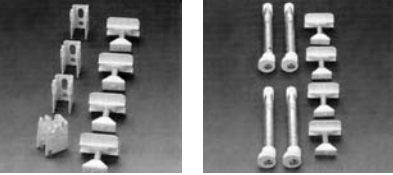


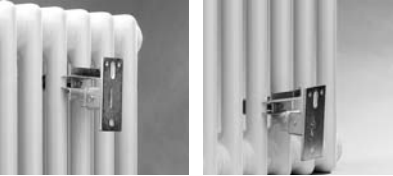
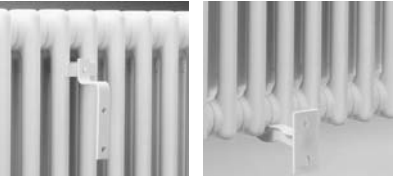
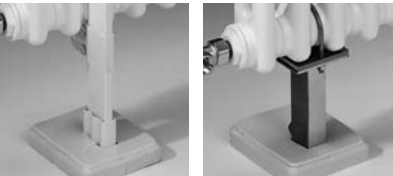
① Для предотвращения подъёма радиатора может использоваться набор BKE в сочетании с предохранительными пружинами BFS 1 (по запросу)

② В случае, когда монтажная высота радиатора > 1200 мм, применение наборов CVD и BKE ограничено. При нижнем подключении или при нижнем боковом подключении, при подключении к пластиковым трубам, а также если масса радиатора превышает 100 кг, мы рекомендуем при установке использовать набор креплений ТКА (по запросу)

③ Рекомендация по монтажу держателей BH: середина (болт) 120 мм от верхнего или нижнего края радиатора

Дальнейшие рекомендации по определению количества креплений и держателей для радиаторов

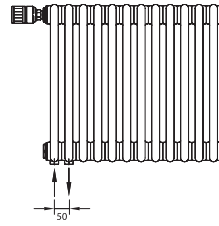
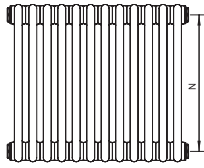
## zehnder charleston

		Для числа секций				
		от 4 до 20	от 21 до 40	от 41 до 60	от 61 до 64	
Для радиаторов Zehnder Charleston высотой от 300 до 970 мм						
 <p>SSK</p>		<p><b>вверху:</b></p>	-	-	-	-
		<p><b>внизу:</b> настенные крепления SSK</p>	2	3	4	5
Для радиаторов Zehnder Charleston высотой от 190 до 3000 мм						
 <p>CVD      BKE</p>		<p><b>вверху:</b> кронштейны ВН с настенным креплением CVD/ВК</p>	2	3	4	5
		<p><b>внизу:</b> кронштейны ВНС с настенным креплением CVD/ВК</p>	2	3	4	5
Для радиаторов Zehnder Charleston высотой от 260 до 1200 мм						
 <p>вверху      внизу</p>		<p><b>вверху:</b> кронштейны ВН/ВНК с настенным креплением ВКФ</p>	2	3	4	5
		<p><b>внизу:</b> кронштейны ВН/ВНК с настенным креплением ВКФ</p>	2	3	4	5
 <p>вверху      внизу</p>		<p><b>вверху:</b> кронштейны ВН/ВНК с настенным креплением ЕАК</p>	2	3	4	5
		<p><b>внизу:</b> кронштейны ВН/ВНК с настенным креплением ЕАК</p>	2	3	4	5
 <p>вверху      внизу</p>		<p><b>вверху:</b> кронштейны ВН/ВНК с настенным креплением АК</p>	2	3	4	5
		<p><b>внизу:</b> кронштейны ВН/ВНК с настенным креплением АК</p>	2	3	4	5
Для радиаторов Zehnder Charleston высотой от 190 до 3000 мм						
 <p>вверху      внизу</p>		<p><b>вверху:</b> кронштейны НА/НАК</p>	2	3	4	5
		<p><b>внизу:</b> настенные крепления ТАК</p>	2	3	4	5
Для радиаторов Zehnder Charleston высотой от 190 до 600 мм						
 <p>STF + AD      HFK + AD</p>		<p><b>вверху:</b></p>	-	-	-	-
		<p><b>внизу:</b> напольные крепления STF, приварные напольные ножки или напольные ножки с регулируемой высотой HFK</p>	2	3	4	5



# zehnder charleston - zehnder charleston completto

**zehnder charleston**  
Модель 2050-12

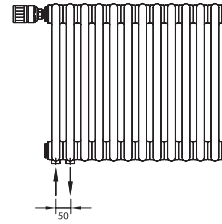
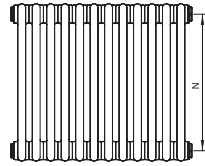


**zehnder charleston completto**  
Модель C 2050-12

Модель (C = Completo)	Номинальная монтажная высота, мм	Эффективная монтажная высота, мм	Межосевое расстояние, мм	Монтажная глубина, мм	Монтажная длина одного элемента, мм	Тепловая мощность при температуре системы				Экспонент  n
						90/70/20°C Ватт	75/65/20°C Ватт	70/55/20°C Ватт	55/45/20°C Ватт	
(C) 2019	190	177	119	62	46	18	14,5	12	8	1,26
(C) 3019	190	185	119	100	46	25	20,1	16	10	1,27
(C) 4019	190	200	134	136	46	35	28,4	23	15	1,26
(C) 5019	190	200	134	173	46	44	35	28	18	1,25
(C) 6019	190	200	134	210	46	52	41,5	33	22	1,27
(C) 2026	260	260	202	62	46	26	21,1	17	11	1,25
(C) 3026	260	260	194	100	46	35	27,9	23	15	1,25
(C) 4026	260	260	194	136	46	46	36,5	30	19	1,25
(C) 5026	260	260	194	173	46	56	45,1	36	24	1,25
(C) 6026	260	260	194	210	46	67	53,5	43	28	1,27
(C) 2030	300	292	234	62	46	29	23,6	19	12	1,24
(C) 3030	300	300	234	100	46	40	32	26	17	1,25
(C) 4030	300	300	234	136	46	52	41,9	34	22	1,25
(C) 5030	300	300	234	173	46	64	51,7	42	27	1,25
(C) 6030	300	300	234	210	46	77	61,3	50	32	1,26
(C) 2035	350	342	284	62	46	34	27,5	22	14	1,24
(C) 3035	350	350	284	100	46	46	37	30	19	1,25
(C) 4035	350	350	284	136	46	60	48,5	39	25	1,25
(C) 5035	350	350	284	173	46	75	59,9	48	31	1,26
(C) 6035	350	350	284	210	46	89	71	57	37	1,26
(C) 2037	370	366	300	62	46	36	28,5	24	14,8	1,24
(C) 3037	370	366	300	100	46	48	38	31	19	1,24
(C) 2040	400	392	334	62	46	39	31,2	25	16	1,24
(C) 3040	400	400	334	100	46	52	41,9	34	22	1,25
(C) 4040	400	400	334	136	46	69	54,9	44	29	1,26
(C) 5040	400	400	334	173	46	85	67,9	55	35	1,26
(C) 6040	400	400	334	210	46	101	80,5	65	42	1,27
(C) 2045	450	442	384	62	46	43	34,9	28	18	1,24
(C) 3045	450	450	384	100	46	58	46,8	38	25	1,25
(C) 4045	450	450	384	136	46	77	61,3	50	32	1,26
(C) 5045	450	450	384	173	46	95	75,8	61	40	1,26
(C) 6045	450	450	384	210	46	112	89,8	72	47	1,27
(C) 2050	500	492	434	62	46	48	38,4	31	20	1,25
(C) 3050	500	500	434	100	46	64	51,6	42	27	1,25
(C) 4050	500	500	434	136	46	84	67,6	55	35	1,26
(C) 5050	500	500	434	173	46	104	83,5	67	43	1,27
(C) 6050	500	500	434	210	46	124	99	80	51	1,28
(C) 2055	550	542	484	62	46	52	41,9	34	22	1,25
(C) 3055	550	500	484	100	46	70	56,3	45	29	1,26
(C) 4055	550	500	484	136	46	92	73,7	60	38	1,26
(C) 5055	550	500	484	173	46	114	91,1	73	47	1,27
(C) 6055	550	500	484	210	46	135	108	87	56	1,28
(C) 2057	570	566	500	62	46	54	42,8	35	23	1,25
(C) 3057	570	566	500	100	46	72	57	46	29	1,25
(C) 2060	600	592	534	62	46	56	45,3	37	24	1,25
(C) 3060	600	600	534	100	46	76	60,9	49	32	1,26
(C) 4060	600	600	534	136	46	100	79,8	64	41	1,27
(C) 5060	600	600	534	173	46	123	98,6	79	51	1,27
(C) 6060	600	600	534	210	46	147	117	94	60	1,29
(C) 2075	750	742	684	62	46	69	55	44	29	1,25
(C) 3075	750	750	684	100	46	93	74,3	60	39	1,26
(C) 4075	750	750	684	136	46	122	97,4	79	51	1,27
(C) 5075	750	750	684	173	46	151	120	96	62	1,29
(C) 6075	750	750	684	210	46	180	143	115	73	1,30
(C) 2090	900	892	834	62	46	80	63,9	52	33	1,25
(C) 3090	900	900	834	100	46	109	87	70	45	1,27
(C) 4090	900	900	834	136	46	143	114	92	59	1,28
(C) 5090	900	900	834	173	46	177	141	113	72	1,30
(C) 6090	900	900	834	210	46	210	167	134	85	1,31

# zehnder charleston - zehnder charleston complete

**zehnder charleston**  
Модель 2050-12

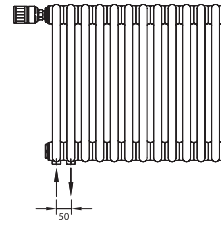
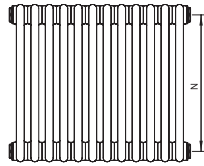


**zehnder charleston complete**  
Модель C 2050-12

Модель (C = Completo)	(Номинальная) монтажная высота,	Эффективная монтажная высота,	Межсоевое расстояние,	Монтажная глубина,	Площадь поверхности,	Содержание воды,	Вес без воды,	Доля излучения,	Нормальный поток воды,
	мм	мм	мм	мм	м <sup>2</sup>	л	кг	%	кг/ч
(C) 2019	190	177	119	62	0,02	0,30	0,30	30	1,00
(C) 3019	190	185	119	100	0,04	0,40	0,50	23	2,00
(C) 4019	190	200	134	136	0,06	0,60	0,80	20	2,00
(C) 5019	190	200	134	173	0,08	0,70	0,90	19	3,00
(C) 6019	190	200	134	210	0,09	0,80	1,10	19	4,00
(C) 2026	260	260	202	62	0,04	0,30	0,40	25	2,00
(C) 3026	260	260	194	100	0,06	0,50	0,60	21	2,00
(C) 4026	260	260	194	136	0,08	0,70	0,90	18	3,00
(C) 5026	260	260	194	173	0,10	0,80	1,20	17	4,00
(C) 6026	260	260	194	210	0,12	1,00	1,40	18	5,00
(C) 2030	300	292	234	62	0,04	0,40	0,50	25	2,00
(C) 3030	300	300	234	100	0,07	0,60	0,70	20	3,00
(C) 4030	300	300	234	136	0,09	0,70	1,00	18	4,00
(C) 5030	300	300	234	173	0,12	0,90	1,30	16	4,00
(C) 6030	300	300	234	210	0,14	1,10	1,60	15	5,00
(C) 2035	350	342	284	62	0,05	0,40	0,60	24	2,00
(C) 3035	350	350	284	100	0,08	0,60	0,90	20	3,00
(C) 4035	350	350	284	136	0,11	0,80	1,20	17	4,00
(C) 5035	350	350	284	173	0,13	1,00	1,50	15	5,00
(C) 6035	350	350	284	210	0,16	1,20	1,80	14	6,00
(C) 2037	370	366	300	62	0,5	0,40	0,60	24	3,00
(C) 3037	370	366	300	100	0,08	0,60	0,96	20	3,00
(C) 2040	400	392	334	62	0,06	0,40	0,60	25	3,00
(C) 3040	400	400	334	100	0,09	0,70	1,00	19	4,00
(C) 4040	400	400	334	136	0,12	0,90	1,40	16	5,00
(C) 5040	400	400	334	173	0,15	1,10	1,70	15	6,00
(C) 6040	400	400	334	210	0,19	1,30	2,00	14	7,00
(C) 2045	450	442	384	62	0,07	0,50	0,70	24	3,00
(C) 3045	450	450	384	100	0,10	0,70	1,10	19	4,00
(C) 4045	450	450	384	136	0,14	1,00	1,50	16	5,00
(C) 5045	450	450	384	173	0,17	1,20	1,90	14	7,00
(C) 6045	450	450	384	210	0,21	1,40	2,20	13	8,00
(C) 2050	500	492	434	62	0,07	0,50	0,80	23	3,00
(C) 3050	500	500	434	100	0,11	0,80	1,20	18	4,00
(C) 4050	500	500	434	136	0,15	1,00	1,70	16	6,00
(C) 5050	500	500	434	173	0,19	1,30	2,10	14	7,00
(C) 6050	500	500	434	210	0,23	1,50	2,40	13	9,00
(C) 2055	550	542	484	62	0,08	0,60	0,90	23	4,00
(C) 3055	550	500	484	100	0,12	0,90	1,30	18	5,00
(C) 4055	550	500	484	136	0,17	1,10	1,90	16	6,00
(C) 5055	550	500	484	173	0,21	1,40	2,30	14	8,00
(C) 6055	550	500	484	210	0,26	1,60	2,70	12	9,00
(C) 2057	570	566	500	62	0,09	0,60	0,97	23	4,00
(C) 3057	570	566	500	100	0,13	0,90	1,37	18	5,00
(C) 2060	600	592	534	62	0,09	0,60	1,00	23	4,00
(C) 3060	600	600	534	100	0,14	0,90	1,40	18	5,00
(C) 4060	600	600	534	136	0,19	1,20	2,00	15	7,00
(C) 5060	600	600	534	173	0,23	1,50	2,50	13	8,00
(C) 6060	600	600	534	210	0,28	1,80	2,90	12	10,00
(C) 2075	750	742	684	62	0,11	0,70	1,20	22	5,00
(C) 3075	750	750	684	100	0,17	1,10	1,70	18	6,00
(C) 4075	750	750	684	136	0,23	1,40	2,50	15	8,00
(C) 5075	750	750	684	173	0,29	1,80	3,10	13	10,00
(C) 6075	750	750	684	210	0,35	2,10	3,50	12	12,00
(C) 2090	900	892	834	62	0,14	0,80	1,40	22	5,00
(C) 3090	900	900	834	100	0,21	1,30	2,10	18	7,00
(C) 4090	900	900	834	136	0,28	1,70	2,90	15	10,00
(C) 5090	900	900	834	173	0,35	2,10	3,60	13	12,00
(C) 6090	900	900	834	210	0,42	2,50	4,20	12	14,00

# zehnder charleston - zehnder charleston completo

**zehnder charleston**  
Модель 2050-12

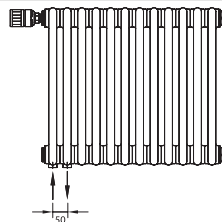
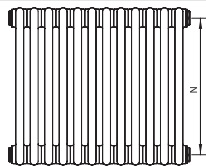


**zehnder charleston completo**  
Модель C 2050-12

Модель (C = Completo)	Номинальная монтажная высота, мм	Эффективная монтажная высота, мм	Межсоевое расстояние, мм	Монтажная глубина, мм	Монтажная длина одного элемента, мм	Тепловая мощность при температуре системы				Экспонент  n
						90/70/20°C Ватт	75/65/20°C Ватт	70/55/20°C Ватт	55/45/20°C Ватт	
<b>(C) 2100</b>	1000	992	934	62	46	87	69,5	56	36	1,25
<b>(C) 3100</b>	1000	1000	934	100	46	119	951	77	49	1,27
<b>(C) 4100</b>	1000	1000	934	136	46	157	125,0	100	64	1,29
<b>(C) 5100</b>	1000	1000	934	173	46	194	154,0	124	79	1,30
<b>(C) 6100</b>	1000	1000	934	210	46	231	183,0	147	93	1,31
<b>(C) 2110</b>	1100	1092	1034	62	46	93	747	60	39	1,25
<b>(C) 3110</b>	1100	1100	1034	100	46	129	103	83	53	1,28
<b>(C) 4110</b>	1100	1100	1034	136	46	169	135	108	69	1,29
<b>(C) 5110</b>	1100	1100	1034	173	46	210	167	134	85	1,31
<b>(C) 6110</b>	1100	1100	1034	210	46	250	198	158	100	1,32
<b>(C) 2120</b>	1200	1192	1134	62	46	103	82,7	67	43	1,26
<b>(C) 3120</b>	1200	1200	1134	100	46	144	115	92	59	1,29
<b>(C) 4120</b>	1200	1200	1134	136	46	185	147	118	75	1,30
<b>(C) 5120</b>	1200	1200	1134	173	46	226	179	143	91	1,31
<b>(C) 6120</b>	1200	1200	1134	210	46	265	210	168	106	1,32
<b>(C) 2150</b>	1500	1492	1434	62	46	130	104	84	54	1,28
<b>(C) 3150</b>	1500	1500	1434	100	46	176	140	112	71	1,31
<b>(C) 4150</b>	1500	1500	1434	136	46	227	180	144	91	1,31
<b>(C) 5150</b>	1500	1500	1434	173	46	276	219	175	111	1,32
<b>(C) 6150</b>	1500	1500	1434	210	46	323	256	205	129	1,32
<b>(C) 2180</b>	1800	1792	1734	62	46	156	124	99	63	1,31
<b>(C) 3180</b>	1800	1800	1734	100	46	210	166	132	83	1,33
<b>(C) 4180</b>	1800	1800	1734	136	46	269	213	170	107	1,33
<b>(C) 5180</b>	1800	1800	1734	173	46	327	259	207	131	1,32
<b>(C) 6180</b>	1800	1800	1734	210	46	383	303	242	152	1,33
<b>(C) 2200</b>	2000	1992	1934	62	46	174	138	111	70	1,31
<b>(C) 3200</b>	2000	2000	1934	100	46	231	183	146	92	1,33
<b>(C) 4200</b>	2000	2000	1934	136	46	295	234	187	118	1,32
<b>(C) 5200</b>	2000	2000	1934	173	46	360	285	228	144	1,32
<b>(C) 6200</b>	2000	2000	1934	210	46	422	334	267	169	1,32
<b>(C) 2220</b>	2200	2192	2134	62	46	190	151	121	77	1,31
<b>(C) 3220</b>	2200	2200	2134	100	46	252	200	160	101	1,32
<b>(C) 4220</b>	2200	2200	2134	136	46	323	256	205	129	1,32
<b>(C) 5220</b>	2200	2200	2134	173	46	394	312	249	158	1,32
<b>(C) 6220</b>	2200	2200	2134	210	46	461	365	292	185	1,32
<b>(C) 2250</b>	2500	2492	2434	62	46	215	171	137	87	1,30
<b>(C) 3250</b>	2500	2500	2434	100	46	284	225	180	114	1,32
<b>(C) 4250</b>	2500	2500	2434	136	46	364	289	231	147	1,31
<b>(C) 5250</b>	2500	2500	2434	173	46	443	352	282	179	1,31
<b>(C) 6250</b>	2500	2500	2434	210	46	520	412	329	208	1,32
<b>(C) 2280</b>	2800	2792	2734	62	46	238	189	152	97	1,30
<b>(C) 3280</b>	2800	2800	2734	100	46	316	251	201	128	1,30
<b>(C) 4280</b>	2800	2800	2734	136	46	406	323	259	165	1,30
<b>(C) 5280</b>	2800	2800	2734	173	46	493	392	314	200	1,30
<b>(C) 6280</b>	2800	2800	2734	210	46	577	459	368	234	1,30
<b>(C) 2300</b>	3000	2992	2934	62	46	253	201	161	103	1,30
<b>(C) 3300</b>	3000	3000	2934	100	46	338	269	216	137	1,30
<b>(C) 4300</b>	3000	3000	2934	136	46	434	345	277	176	1,30
<b>(C) 5300</b>	3000	3000	2934	173	46	528	420	337	215	1,30
<b>(C) 6300</b>	3000	3000	2934	210	46	618	491	394	251	1,30

# zehnder charleston - zehnder charleston complete

**zehnder charleston**  
Модель 2050-12

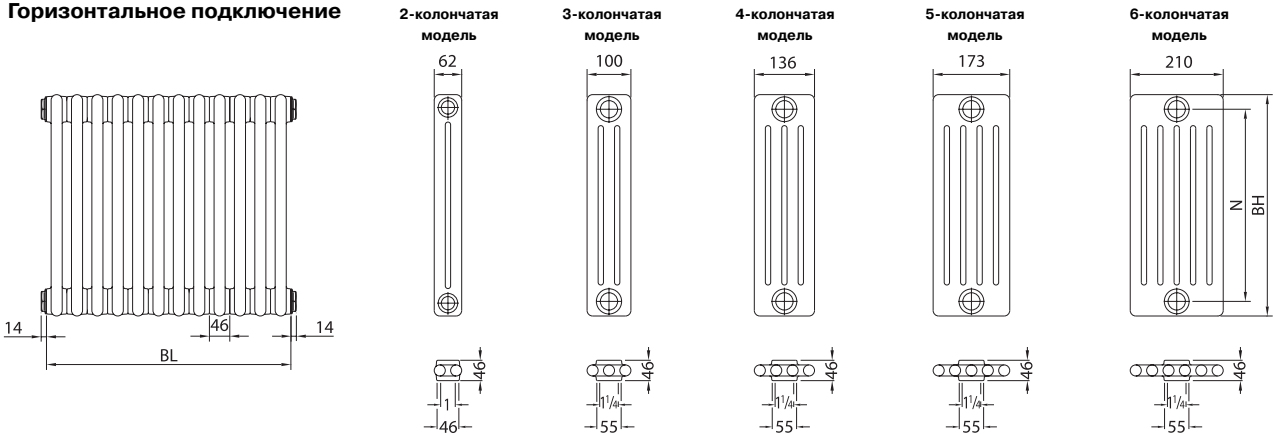


**zehnder charleston complete**  
Модель **C** 2050-12

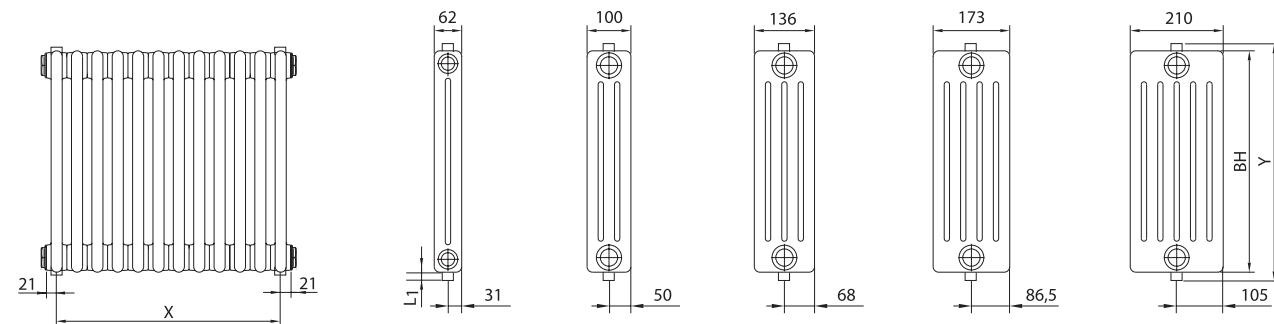
Модель (C = Completo)	(Номинальная) монтажная высота, мм	Эффективная монтажная высота, мм	Межосевое расстояние, мм	Монтажная глубина, мм	Площадь поверхности, м <sup>2</sup>	Содержание воды, л	Вес без воды, кг	Доля излучения, %	Нормальный поток воды, кг/ч
(C) 2100	1000	992	934	62	0,15	0,90	1,60	22	6,00
(C) 3100	1000	1000	934	100	0,23	1,40	2,30	18	8,00
(C) 4100	1000	1000	934	136	0,31	1,80	3,20	15	11,00
(C) 5100	1000	1000	934	173	0,39	2,30	3,90	13	13,00
(C) 6100	1000	1000	934	210	0,47	2,70	4,60	12	16,00
(C) 2110	1100	1092	1034	62	0,17	1,00	1,80	22	6,00
(C) 3110	1100	1100	1034	100	0,25	1,50	2,50	18	9,00
(C) 4110	1100	1100	1034	136	0,34	2,00	3,40	15	12,00
(C) 5110	1100	1100	1034	173	0,43	2,50	4,30	13	14,00
(C) 6110	1100	1100	1034	210	0,52	3,00	5,10	12	17,00
(C) 2120	1200	1192	1134	62	0,18	1,10	1,90	22	7,00
(C) 3120	1200	1200	1134	100	0,28	1,60	2,80	18	10,00
(C) 4120	1200	1200	1134	136	0,37	2,10	3,70	15	13,00
(C) 5120	1200	1200	1134	173	0,47	2,70	4,60	13	15,00
(C) 6120	1200	1200	1134	210	0,56	3,20	5,50	12	18,00
(C) 2150	1500	1492	1434	62	0,23	1,30	2,30	23	9,00
(C) 3150	1500	1500	1434	100	0,35	2,00	3,40	18	12,00
(C) 4150	1500	1500	1434	136	0,47	2,60	4,40	15	15,00
(C) 5150	1500	1500	1434	173	0,59	3,30	5,60	13	19,00
(C) 6150	1500	1500	1434	210	0,70	4,00	6,80	12	22,00
(C) 2180	1800	1792	1734	62	0,28	1,50	2,70	23	11,00
(C) 3180	1800	1800	1734	100	0,42	2,40	4,10	18	14,00
(C) 4180	1800	1800	1734	136	0,56	3,10	5,20	15	18,00
(C) 5180	1800	1800	1734	173	0,70	3,90	6,60	13	22,00
(C) 6180	1800	1800	1734	210	0,85	4,70	8,20	12	26,00
(C) 2200	2000	1992	1934	62	0,31	1,70	3,00	23	12,00
(C) 3200	2000	2000	1934	100	0,47	2,60	4,50	18	16,00
(C) 4200	2000	2000	1934	136	0,63	3,40	5,80	15	20,00
(C) 5200	2000	2000	1934	173	0,78	4,30	7,30	13	25,00
(C) 6200	2000	2000	1934	210	0,94	5,20	9,10	12	29,00
(C) 2220	2200	2192	2134	62	0,34	1,90	3,30	23	13,00
(C) 3220	2200	2200	2134	100	0,51	2,90	4,90	18	17,00
(C) 4220	2200	2200	2134	136	0,69	3,80	6,40	15	22,00
(C) 5220	2200	2200	2134	173	0,86	4,70	8,10	13	27,00
(C) 6220	2200	2200	2134	210	1,03	5,60	10,00	12	31,00
(C) 2250	2500	2492	2434	62	0,39	2,10	3,70	23	15,00
(C) 3250	2500	2500	2434	100	0,58	3,20	5,50	18	19,00
(C) 4250	2500	2500	2434	136	0,78	4,30	7,40	15	25,00
(C) 5250	2500	2500	2434	173	0,98	5,30	9,30	13	30,00
(C) 6250	2500	2500	2434	210	1,18	6,30	11,30	12	35,00
(C) 2280	2800	2792	2734	62	0,44	2,40	4,10	23	16,00
(C) 3280	2800	2800	2734	100	0,65	3,60	6,10	18	22,00
(C) 4280	2800	2800	2734	136	0,88	4,80	8,30	15	28,00
(C) 5280	2800	2800	2734	173	1,10	5,90	10,50	13	34,00
(C) 6280	2800	2800	2734	210	1,33	7,00	12,70	12	39,00
(C) 2300	3000	2992	2934	62	0,47	2,50	4,40	23	17,00
(C) 3300	3000	3000	2934	100	0,70	3,90	6,40	18	23,00
(C) 4300	3000	3000	2934	136	0,94	5,10	8,90	15	30,00
(C) 5300	3000	3000	2934	173	1,18	6,40	11,30	13	36,00
(C) 6300	3000	3000	2934	210	1,41	7,50	13,60	12	42,00

# zehnder charleston

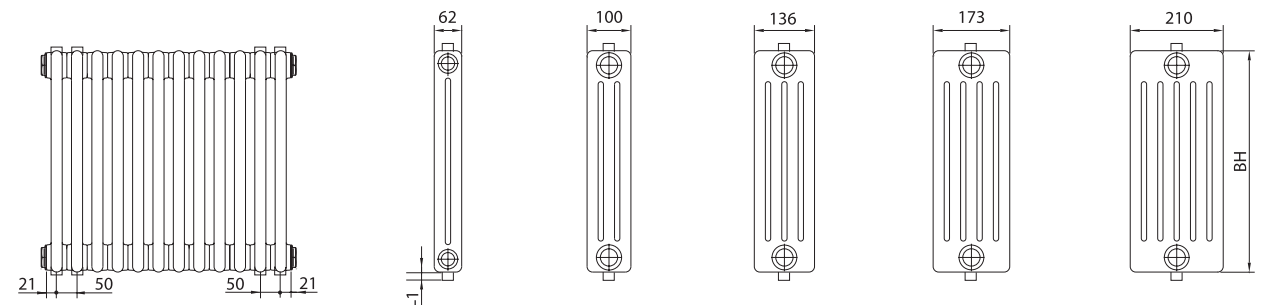
## Горизонтальное подключение



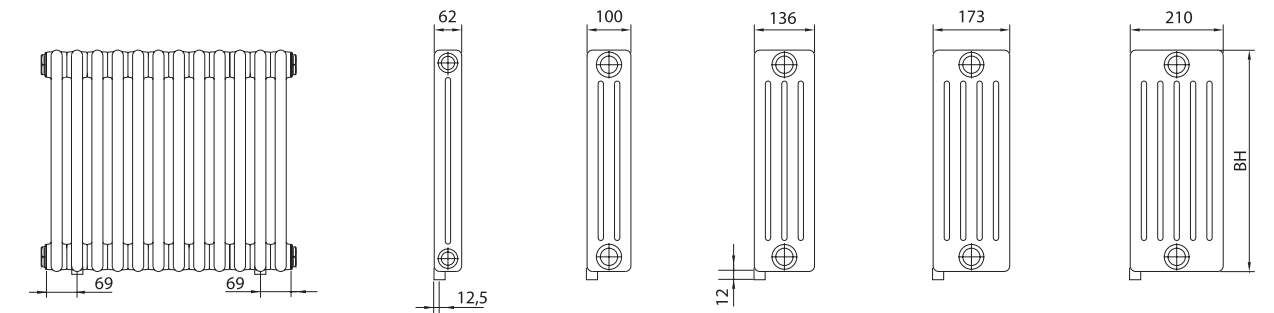
## Вертикальное разностороннее подключение



## Вертикальное одностороннее подключение (левое или правое)



## Вертикальное подключение под вентиль «рапира» (для однотрубной системы), 1/2"



Общая длина с учётом заглушки =  $BL + 28$  мм  
 BL = монтажная длина  
 BH = эффективная монтажная высота по таблице  
 = номинальная монтажная высота минус 8 мм  
 (для 2-колончатых моделей) (исключение: 190 и 260 мм)  
 = номинальная монтажная высота  
 (для 3 – 6-колончатых моделей) (исключение: 190 мм)  
 $L_1$  = выступ резьбы для подключения  
 N = межсоевое расстояние

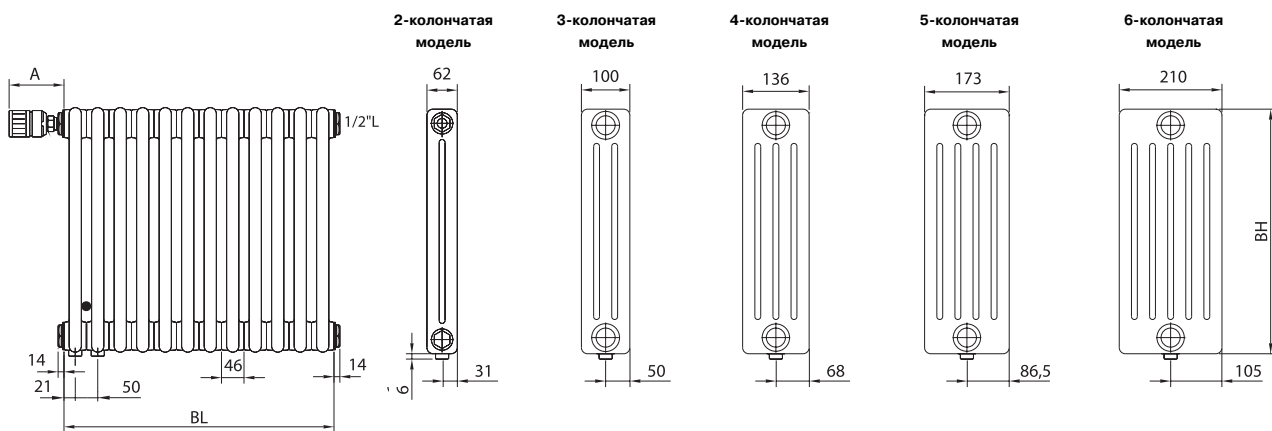
X = размер подключения в горизонтальном направлении =  $BL - 42$  мм  
 Y = размер подключения в вертикальном направлении =  $BH + 2 \times L_1$   
 Размерность: мм.

Размер подключения Ш	3/8"	1/2"	3/4"
$L_1$ мм	6	6 15	

Расстояние до стены и расстояние от стены до центра подключения зависит от вида монтажа и креплений.

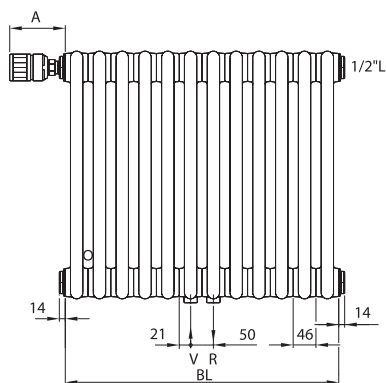
# zehnder charleston completto

## Вентиль в верхней части радиатора, нижнее одностороннее подключение

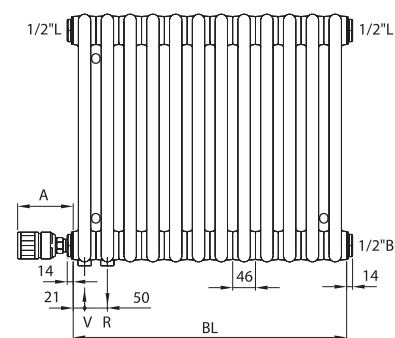


Внимание: при данном исполнении тепловая мощность первой секции из-за недостаточной циркуляции воды будет снижена.

## Вентиль в верхней части радиатора, нижнее подключение по центру радиатора



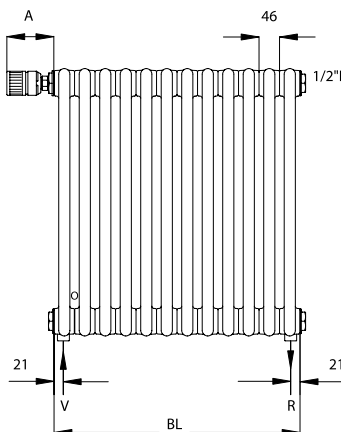
## Вентиль в нижней части радиатора, нижнее одностороннее подключение



### Технические параметры вентиляющего клапана

Встроенный вентиляционный клапан OV 1" (для 2-колончатых моделей) или OV 5/4" (для 3 – 6-колончатых моделей), установленный на заводе.  
 Максимальный рекомендованный поток воды: 250 кг/ч  
 Информация по регулируемому вентилю – дополнительно.

## Вентиль в верхней части радиатора, нижнее разностороннее подключение

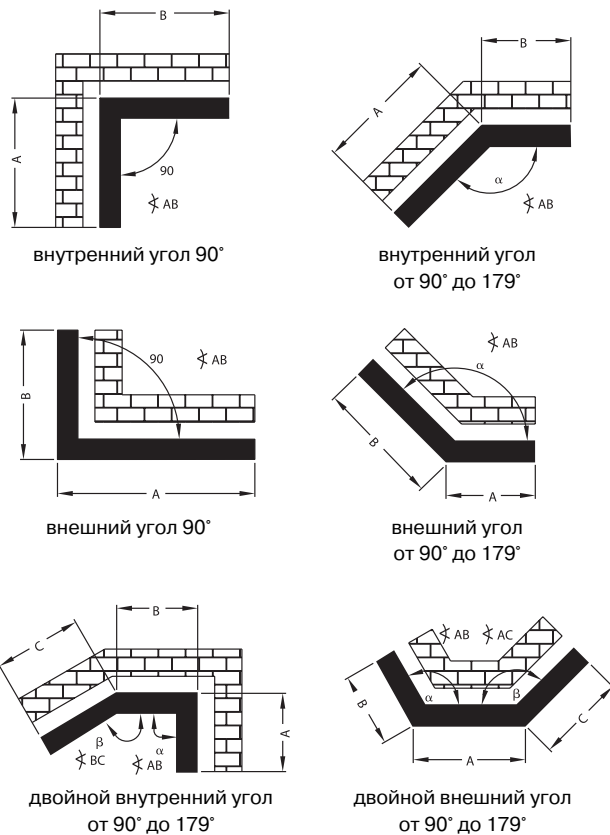
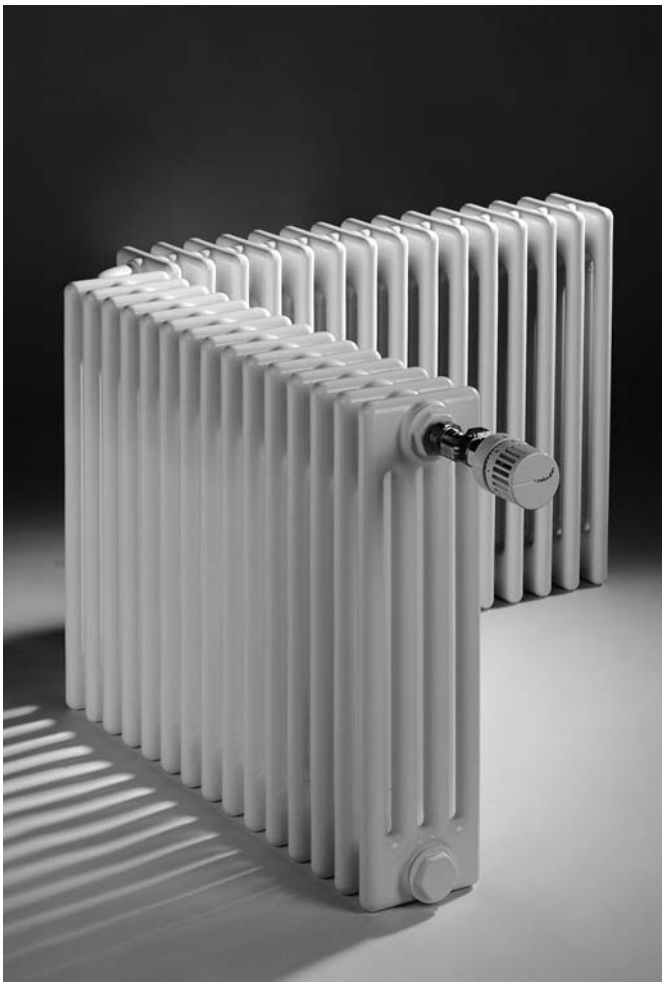


- Общая длина с учётом вентиля и заглушки =  $BL + 119$  мм
- BH = эффективная монтажная высота по таблице (см. стр. 12-15)
- = номинальная монтажная высота минус 8 мм (для 2-колончатых моделей) (исключение: 190 и 260 мм)
- = номинальная монтажная высота (для 3 – 6-колончатых моделей) (исключение: 190 мм)
- BL = монтажная длина
- = количество секций x 46 мм
- A = выступ термостата 105 мм
- V = подающая линия
- R = обратная линия
- L = воздухоотводчик
- B = глухая пробка
- o = шайба (стандартная)
- = шайба (100% водонепроницаемая)

Расстояние до стены и расстояние от стены до центра подключения зависит от вида монтажа и креплений.

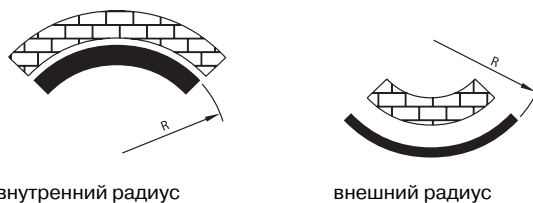
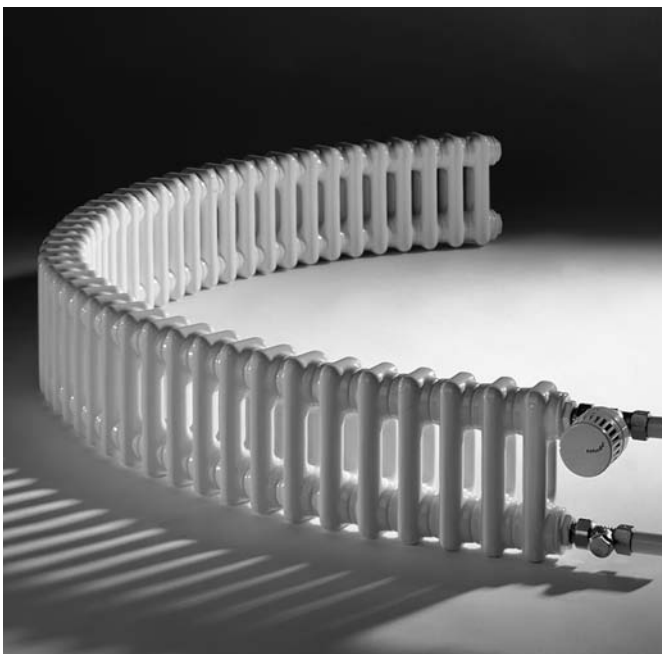
# zehnder charleston

## угловые модели



Возможность изготовления угловых моделей: от 90° до 179°. При запросе цены необходимо прилагать чертежи с указанием следующих размеров: размеры А, В, С в мм, углы  $\alpha$ ,  $\beta$  в градусах. При заказе необходимо предоставлять неизменяемые шаблоны.

## изогнутые модели



Возможно изготовление изогнутого радиатора Zehnder Charleston с радиусом кривизны не менее:

- для 2-колончатой модели: 400 мм
- для 3-колончатой модели: 650 мм
- для 4-колончатой модели: 750 мм
- для 5-колончатой модели: 900 мм
- для 6-колончатой модели: 1000 мм

При запросе цены необходимо прилагать чертежи с указанием следующих размеров: радиус R и монтажная длина в мм. При заказе необходимо предоставлять неизменяемые шаблоны.

При изогнутом исполнении радиатора Zehnder Charleston Completo первые три секции радиатора не изгибаются.

**zehnder charleston**

2-колончатая модель



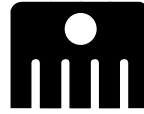
3-колончатая модель



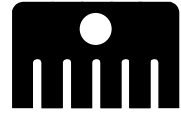
4-колончатая модель



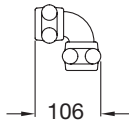
5-колончатая модель



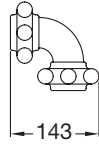
6-колончатая модель



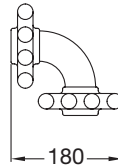
**Нормальный внутренний угол**



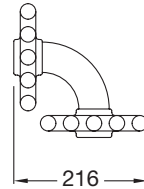
Nr. 0 - 87



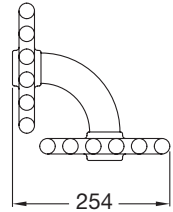
Nr. 0 - 89



Nr. 0 - 92

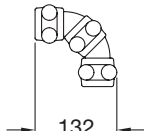


Nr. 0 - 96

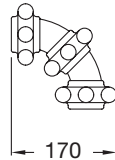


Nr. 0 - 100

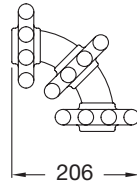
**Нормальный внешний угол**



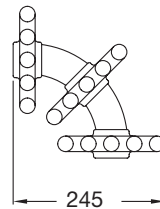
Nr. 0 - 88



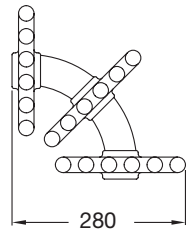
Nr. 0 - 89



Nr. 0 - 93

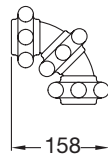


Nr. 0 - 97

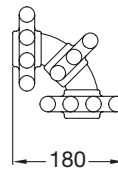


Nr. 0 - 101

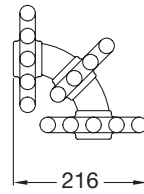
**Внутренний угол и специальный внешний угол**



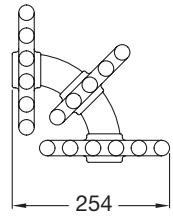
Nr. 0 - 91



Nr. 0 - 94

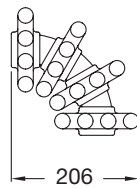


Nr. 0 - 98

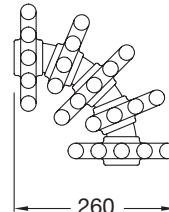


Nr. 0 - 102

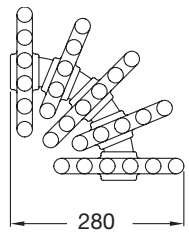
**Специальный внешний угол**



Nr. 0 - 95

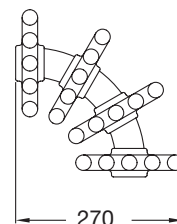


Nr. 0 - 99

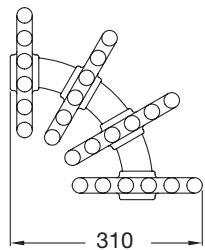


Nr. 0 - 104

**Специальный внутренний угол**



Nr. 0 - 189



Nr. 0 - 103

Размерность: мм.

При заказе необходимо указывать номер угла.



## zehnder charleston relax



### Описание

Zehnder Charleston Relax – трубчатый секционный радиатор - скамейка. Прецизионные вертикальные трубки полностью сварены с головками радиатора. Головка каждой секции радиатора выполнена из стального листа толщиной 1,5 мм, круглые трубки – из стали, диаметр трубок 25 мм.

Тепловая мощность проверена в соответствии со стандартом DIN EN 442. Сдвоенная секция под подключение со встроенным вентильным клапаном в верхней втулке, нижнее подключение подающей и обратной линий.

Трубчатый радиатор Zehnder соответствует высоким требованиям гигиены и рекомендован для установки в медицинских учреждениях. Скамейки состоят из многослойной фанеры, покрытой лаком с шёлковым блеском.

Радиатор грунтуется, покрывается порошковой эмалью и подвигается горячему обжигу в соответствии с DIN 55900.

### Технические характеристики

Монтажная длина	598 или 828 мм
Монтажная высота	455 мм
Монтажная глубина	173 мм
Рабочее давление	макс. 10 бар
Испытательное давление	13,0 бар
Рабочая температура	макс. 120°C

### Преимущества

- идеален для прихожей, детской комнаты, комнаты для отдыха или зимнего сада
- дополнительное место, где можно присесть
- возможно использование в качестве подставки или скамейки
- привлекает внимание

### Стандартная комплектация

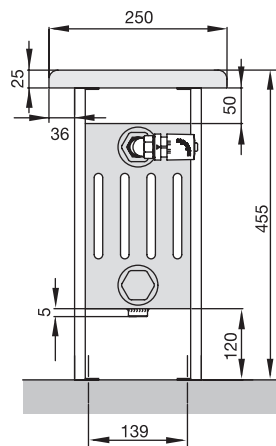
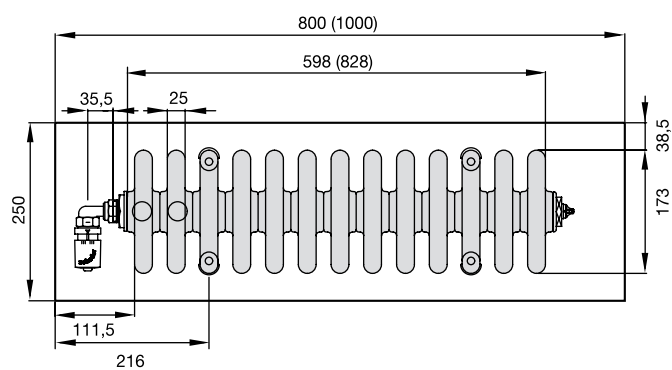
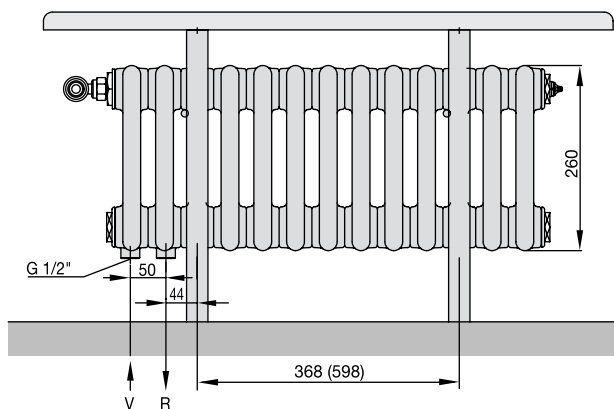
- радиатор, грунтованный и покрытый порошковой эмалью цвета RAL 9016
- нижнее одностороннее подключение 2 x 1/2", межосевое расстояние 50 мм, подающая линия снаружи, обратная линия внутри
- встроенный вентиль в верхней втулке, угловой адаптер для термостата с резьбой M 30 x 1,5 мм
- приварные ножки
- сиденье из многослойной фанеры, покрытой лаком с шёлковым блеском

# zehnder charleston relax

Модель	Общая высота мм	Монтажная высота мм	Монтажная длина радиатора мм	Монтажная глубина радиатора мм	Тепловая мощность при температуре системы			Экспонент п	Содержание воды л	Вес без воды кг	Нормальный поток воды кг/ч
					75/65/20°C	70/55/20°C	55/45/20°C				
					Ватт	Ватт	Ватт				
<b>CR 5026-13</b>	455	260	598	173	539	436/384	283/235	1,25	10,40	18,60	46,34
<b>CR 5026-18</b>	455	260	828	173	696	563/496	365/304	1,25	14,40	25,10	59,84

**По желанию:**

- другой цвет на выбор из 700 цветов палитры RAL и NCS S
- сиденье из многослойной фанеры
- термостат Zehnder с резьбой M 30x1,5 мм
- комфорт-арматура белого или черного цвета, а также в хроме



V = подающая линия (в 1-ой секции)  
R = обратная линия (во 2-ой секции)

**Внимание:**

Размеры в скобках относятся к модели CR 5026-18.

## zehnder *bank-radiator*



На фото представлена модель В 6150/5

### Описание

Zehnder Bank-Radiator – трубчатый секционный радиатор из стали с количеством колонок от 4 до 6. Головка каждой секции радиатора выполнена из стального листа толщиной 1,5 мм, диаметр трубы 25 мм, толщина стенки 1,25 мм, отдельные горизонтальные элементы свариваются в готовый радиатор. С лакированными в цвет радиатора креплениями, состоящими из держателей для скамейки и рам для монтажа к черновому полу. Сиденье подбирается индивидуально.

Радиатор грунтуется, покрывается порошковой эмалью цвета RAL 9016 и подвергается горячему обжигу в соответствии с DIN 55900.

Тепловая мощность проверена в соответствии со стандартом DIN EN 442. Радиатор соответствует требованиям Европейского страхового сообщества. Радиатор соответствует высоким требованиям гигиены и рекомендован для установки в медицинских учреждениях

Радиатор поставляется в упаковке готовым к монтажу.

Нижнее разностороннее подключение (внутренняя резьба) 2 x 1/2".

### по желанию:

- другие виды подключения,
- другой цвет на выбор из 700 цветов палитры RAL и NCS S,
- исполнение с отражающим экраном

Монтажная длина	от 1200 до 3000 мм
Монтажная высота	от 469 до 653 мм
Монтажная глубина	от 136 до 210 мм
Рабочее давление макс.	10 бар
	(испытательное давление 13,0 бар)
Рабочая температура	макс. 120°C

### Стандартная комплектация

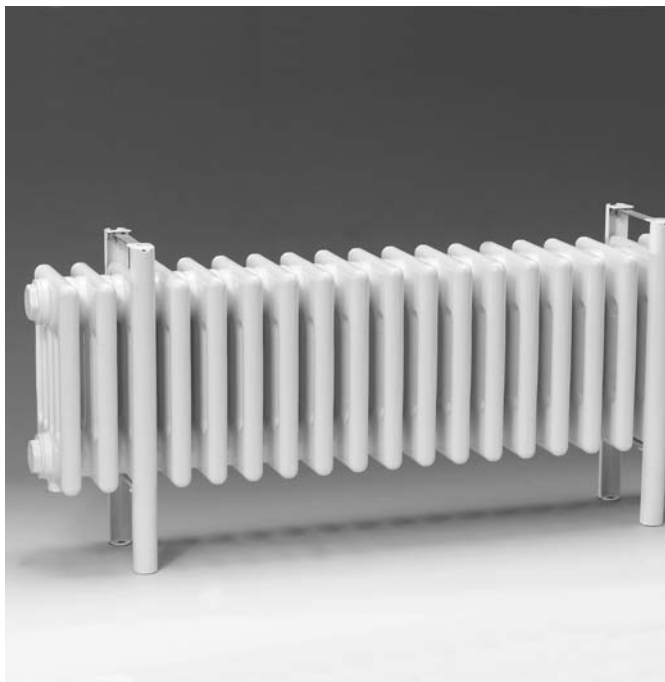
- нижнее разностороннее подключение 2 x 1/2"
- воздухоотводчик в боковой части радиатора
- радиатор грунтован и покрыт порошковой эмалью цвета RAL 9016
- крепления в цвете RAL 9016 (без сиденья)
- вентиль воздухоотводчика 1/2"

Сиденье в комплект не входит

### Преимущества

- двойная функция: в качестве скамейки и радиатора
- различная высота сиденья
- возможность индивидуально подобрать сиденье
- возможность повернуть радиатор вправо или влево
- лёгкая уборка (например, с помощью щётки из овечьей шерсти Zehnder)
- радиатор соответствует требованиям Европейского страхового сообщества

## zehnder charleston bank



На фото представлена модель CB 5026-35

### Описание

Zehnder Charleston Bank – трубчатый секционный радиатор из стали с количеством колонок от 4 до 6 с дополнительными креплениями к черновому или готовому полу для установки радиатора в качестве скамейки. Головка каждой секции радиатора выполнена из стального листа толщиной 1,5 мм, диаметр трубы 25 мм, толщина стенки 1,25 мм, отдельные элементы свариваются в готовый радиатор. Сиденье подбирается индивидуально.

Радиатор грунтуются, покрывается порошковой эмалью цвета RAL 9016 и подвергается горячему обжигу в соответствии с DIN 55900.

Тепловая мощность проверена в соответствии со стандартом DIN EN 442. Радиатор соответствует требованиям Европейского страхового сообщества. Радиатор соответствует высоким требованиям гигиены и рекомендован для установки в медицинских учреждениях

Нижнее разностороннее подключение (внутренняя резьба) 2 x 1/2". Радиатор поставляется в упаковке готовым к монтажу.

### по желанию:

- другие виды подключения,
- исполнение Completto,
- другой цвет на выбор из 700 цветов палитры RAL и NCS S,
- особые формы, (угловые и радиусные)
- исполнение с отражающим экраном,
- исполнение для высокого давления (макс. 18 бар)

Монтажная длина	от 1012 до 2300 мм
Монтажная высота	410 мм
Монтажная глубина	от 136 до 210 мм
Рабочее давление макс.	10 бар
	(испытательное давление 13,0 бар)
Рабочая температура	макс. 120°C

### Стандартная комплектация

- радиатор грунтван и покрыт порошковой эмалью цвета RAL 9016
- нижнее разностороннее подключение 2 x 1/2"
- крепления для скамейки (без сиденья)
- вентиль воздухоотводчика 1/2"

Сиденье в комплект не входит

### Преимущества

- возможность дополнительного использования радиатора в качестве скамейки или подставки
- возможность индивидуально подобрать сиденье
- лёгкая уборка (например, с помощью щётки из овечьей шерсти Zehnder)
- размеры под заказ
- радиатор соответствует требованиям Европейского страхового сообщества
- для монтажа на черновой и готовый пол

## zehnder bank-radiator

Модель	Высота скамейки,  мм	Монтажная высота,  мм	Монтажная длина,  мм	Монтажная глубина,  мм	Тепловая мощность при температуре системы				Экспонент  п
					90/70/20°C  Ватт	75/65/20°C  Ватт	70/55/20°C  Ватт	55/45/20°C  Ватт	
<b>B4120/4</b>	479	184	1200	136	957	766	619	399	1,26
<b>B5120/4</b>	479	184	1200	173	1150	921	744	480	1,26
<b>B6120/4</b>	479	184	1200	210	1364	1092	882	569	1,26
<b>B4150/4</b>	479	184	1500	136	1151	922	745	481	1,26
<b>B5150/4</b>	479	184	1500	173	1411	1130	913	589	1,26
<b>B6150/4</b>	479	184	1500	210	1676	1342	1084	700	1,26
<b>B4180/4</b>	479	184	1800	136	1384	1108	895	578	1,26
<b>B5180/4</b>	479	184	1800	173	1695	1357	1096	708	1,26
<b>B6180/4</b>	479	184	1800	210	2013	1612	1302	841	1,26
<b>B4200/4</b>	479	184	2000	136	1531	1226	990	639	1,26
<b>B5200/4</b>	479	184	2000	173	1893	1516	1224	791	1,26
<b>B6200/4</b>	479	184	2000	210	2235	1790	1446	933	1,26
<b>B4250/4</b>	479	184	2500	136	1942	1555	1256	811	1,26
<b>B5250/4</b>	479	184	2500	173	2418	1936	1563	1010	1,26
<b>B6250/4</b>	479	184	2500	210	2881	2307	1863	1203	1,26
<b>B4300/4</b>	479	184	3000	136	2404	1925	1555	1004	1,26
<b>B5300/4</b>	479	184	3000	173	3001	2403	1941	1253	1,26
<b>B6300/4</b>	479	184	3000	210	3557	2848	2300	1485	1,26
<b>B4120/5</b>	525	230	1200	136	1161	930	751	485	1,26
<b>B5120/5</b>	525	230	1200	173	1397	1119	904	583	1,26
<b>B6120/5</b>	525	230	1200	210	1640	1313	1060	685	1,26
<b>B4150/5</b>	525	230	1500	136	1382	1107	894	577	1,26
<b>B5150/5</b>	525	230	1500	173	1696	1358	1097	708	1,26
<b>B6150/5</b>	525	230	1500	210	1998	1600	1292	834	1,26
<b>B4180/5</b>	525	230	1800	136	1663	1332	1076	695	1,26
<b>B5180/5</b>	525	230	1800	173	2031	1626	1313	848	1,26
<b>B6180/5</b>	525	230	1800	210	2403	1924	1554	1003	1,26
<b>B4200/5</b>	525	230	2000	136	1797	1439	1162	750	1,26
<b>B5200/5</b>	525	230	2000	173	2225	1782	1439	929	1,26
<b>B6200/5</b>	525	230	2000	210	2649	2121	1713	1106	1,26
<b>B4250/5</b>	525	230	2500	136	2328	1864	1505	972	1,26
<b>B5250/5</b>	525	230	2500	173	2901	2323	1876	1211	1,26
<b>B6250/5</b>	525	230	2500	210	3422	2740	2213	1429	1,26
<b>B4300/5</b>	525	230	3000	136	2887	2312	1867	1206	1,26
<b>B5300/5</b>	525	230	3000	173	3607	2888	2332	1506	1,26
<b>B6300/5</b>	525	230	3000	210	4231	3388	2736	1767	1,26
<b>B4120/6</b>	571	276	1200	136	1389	1112	898	580	1,26
<b>B5120/6</b>	571	276	1200	173	1610	1289	1041	672	1,26
<b>B6120/6</b>	571	276	1200	210	1912	1531	1236	798	1,26
<b>B4150/6</b>	571	276	1500	136	1666	1334	1077	696	1,26
<b>B5150/6</b>	571	276	1500	173	1969	1577	1274	822	1,26
<b>B6150/6</b>	571	276	1500	210	2322	1859	1501	969	1,26
<b>B4180/6</b>	571	276	1800	136	1948	1560	1260	813	1,26
<b>B5180/6</b>	571	276	1800	173	2358	1888	1525	984	1,26
<b>B6180/6</b>	571	276	1800	210	2792	2236	1806	1166	1,26

## zehnder bank-radiator

Модель	Высота скамейки,  мм	Монтажная высота,  мм	Монтажная длина,  мм	Монтажная глубина,  мм	Площадь поверхности,  м <sup>2</sup>	Содержание воды,  л	Вес без воды,  кг	Доля излучения,  %	Нормальный поток воды,  кг/ч
<b>B4120/4</b>	479	184	1200	136	1,49	8,36	15,00	17	66,00
<b>B5120/4</b>	479	184	1200	173	1,87	10,28	18,84	16	79,00
<b>B6120/4</b>	479	184	1200	210	2,25	12,32	22,48	15	94,00
<b>B4150/4</b>	479	184	1500	136	1,87	10,28	18,60	17	79,00
<b>B5150/4</b>	479	184	1500	173	2,34	12,68	23,32	16	97,00
<b>B6150/4</b>	479	184	1500	210	2,82	15,20	27,88	15	115,00
<b>B4180/4</b>	479	184	1800	136	2,25	12,20	22,20	17	95,00
<b>B5180/4</b>	479	184	1800	173	2,82	15,08	27,84	16	117,00
<b>B6180/4</b>	479	184	1800	210	3,38	18,08	33,28	15	139,00
<b>B4200/4</b>	479	184	2000	136	2,50	13,48	24,60	17	105,00
<b>B5200/4</b>	479	184	2000	173	3,13	16,68	30,84	16	130,00
<b>B6200/4</b>	479	184	2000	210	3,76	20,00	36,88	15	154,00
<b>B4250/4</b>	479	184	2500	136	3,13	16,88	30,60	17	134,00
<b>B5250/4</b>	479	184	2500	173	3,92	20,68	38,32	16	166,00
<b>B6250/4</b>	479	184	2500	210	4,70	24,80	45,88	15	198,00
<b>B4300/4</b>	479	184	3000	136	3,76	19,88	36,60	17	166,00
<b>B5300/4</b>	479	184	3000	173	4,70	24,68	45,84	16	207,00
<b>B6300/4</b>	479	184	3000	210	5,64	29,60	54,88	15	245,00
<b>B4120/5</b>	525	230	1200	136	1,87	10,45	18,75	16	80,00
<b>B5120/5</b>	525	230	1200	173	2,34	12,85	23,55	15	96,00
<b>B6120/5</b>	525	230	1200	210	2,82	15,40	28,10	14	113,00
<b>B4150/5</b>	525	230	1500	136	2,34	12,85	23,25	16	95,00
<b>B5150/5</b>	525	230	1500	173	2,93	15,85	29,15	15	117,00
<b>B6150/5</b>	525	230	1500	210	3,52	19,00	34,85	14	138,00
<b>B4180/5</b>	525	230	1800	136	2,81	15,25	27,75	16	115,00
<b>B5180/5</b>	525	230	1800	173	3,52	18,85	34,80	15	140,00
<b>B6180/5</b>	525	230	1800	210	4,23	22,60	41,60	14	165,00
<b>B4200/5</b>	525	230	2000	136	3,13	16,85	30,75	16	124,00
<b>B5200/5</b>	525	230	2000	173	3,91	20,85	38,55	15	153,00
<b>B6200/5</b>	525	230	2000	210	4,70	25,00	46,10	14	182,00
<b>B4250/5</b>	525	230	2500	136	3,91	20,85	38,25	16	160,00
<b>B5250/5</b>	525	230	2500	173	4,90	25,85	47,90	15	200,00
<b>B6250/5</b>	525	230	2500	210	5,88	31,00	57,35	14	236,00
<b>B4300/5</b>	525	230	3000	136	4,70	24,85	45,75	16	199,00
<b>B5300/5</b>	525	230	3000	173	5,88	30,85	57,30	15	248,00
<b>B6300/5</b>	525	230	3000	210	7,06	37,00	68,60	14	291,00
<b>B4120/6</b>	571	276	1200	136	2,24	12,54	22,50	16	96,00
<b>B5120/6</b>	571	276	1200	173	2,81	15,42	28,26	14	111,00
<b>B6120/6</b>	571	276	1200	210	3,38	18,48	33,72	13	132,00
<b>B4150/6</b>	571	276	1500	136	2,80	15,42	27,90	16	115,00
<b>B5150/6</b>	571	276	1500	173	3,52	19,02	34,98	14	136,00
<b>B6150/6</b>	571	276	1500	210	4,22	22,80	41,82	13	160,00
<b>B4180/6</b>	571	276	1800	136	3,37	18,30	33,30	16	134,00
<b>B5180/6</b>	571	276	1800	173	4,22	22,62	41,76	14	162,00
<b>B6180/6</b>	571	276	1800	210	5,07	27,12	49,92	13	192,00

## zehnder bank-radiator

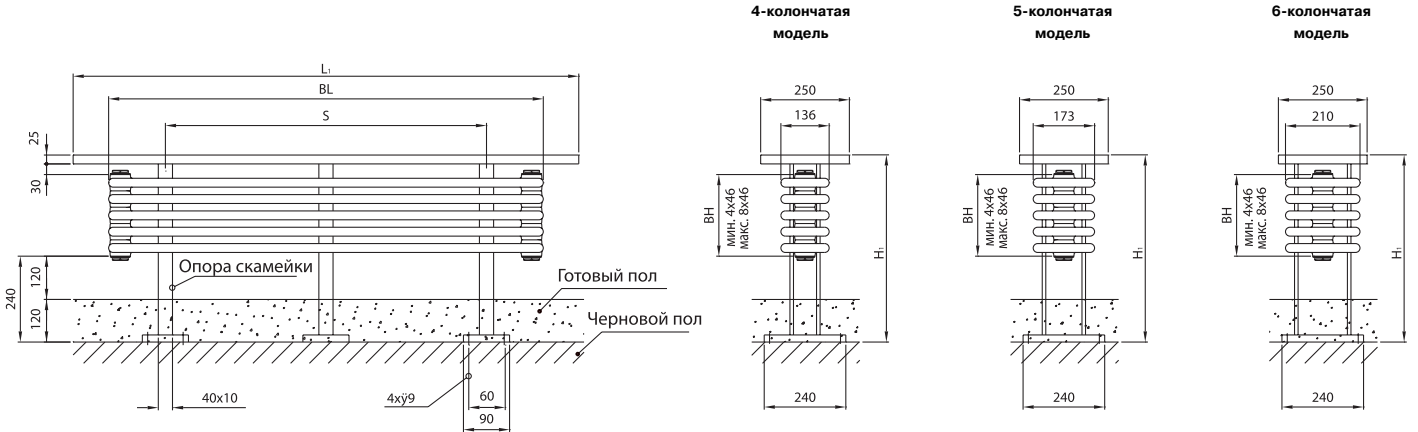
Модель	Высота скамейки,  мм	Монтажная высота,  мм	Монтажная длина,  мм	Монтажная глубина,  мм	Тепловая мощность при температуре системы				Экспонент  п
					90/70/20°C	75/65/20°C	70/55/20°C	55/45/20°C	
					Ватт	Ватт	Ватт	Ватт	
<b>B4200/6</b>	571	276	2000	136	2139	1713	1383	893	1,26
<b>B5200/6</b>	571	276	2000	173	2628	2104	1699	1097	1,26
<b>B6200/6</b>	571	276	2000	210	3103	2485	2007	1296	1,26
<b>B4250/6</b>	571	276	2500	136	2729	2185	1765	1139	1,26
<b>B5250/6</b>	571	276	2500	173	3377	2704	2184	1410	1,26
<b>B6250/6</b>	571	276	2500	210	3982	3189	2575	1663	1,26
<b>B4300/6</b>	571	276	3000	136	3374	2702	2182	1409	1,26
<b>B5300/6</b>	571	276	3000	173	4186	3352	2707	1748	1,26
<b>B6300/6</b>	571	276	3000	210	4930	3948	3188	2059	1,26
<b>B4120/7</b>	617	322	1200	136	1472	1179	952	615	1,26
<b>B5120/7</b>	617	322	1200	173	1847	1479	1194	771	1,26
<b>B6120/7</b>	617	322	1200	210	2167	1735	1401	905	1,26
<b>B4150/7</b>	617	322	1500	136	1873	1500	1211	782	1,26
<b>B5150/7</b>	617	322	1500	173	2279	1825	1474	952	1,26
<b>B6150/7</b>	617	322	1500	210	2675	2142	1730	1117	1,26
<b>B4180/7</b>	617	322	1800	136	2235	1790	1446	933	1,26
<b>B5180/7</b>	617	322	1800	173	2740	2194	1772	1144	1,26
<b>B6180/7</b>	617	322	1800	210	3206	2567	2073	1339	1,26
<b>B4200/7</b>	617	322	2000	136	2475	1982	1601	1033	1,26
<b>B5200/7</b>	617	322	2000	173	3052	2444	1974	1274	1,26
<b>B6200/7</b>	617	322	2000	210	3563	2853	2304	1488	1,26
<b>B4250/7</b>	617	322	2500	136	3146	2519	2034	1314	1,26
<b>B5250/7</b>	617	322	2500	173	3909	3130	2528	1632	1,26
<b>B6250/7</b>	617	322	2500	210	4592	3677	2969	1917	1,26
<b>B4300/7</b>	617	322	3000	136	3891	3116	2516	1625	1,26
<b>B5300/7</b>	617	322	3000	173	4847	3881	3134	2024	1,26
<b>B6300/7</b>	617	322	3000	210	5666	4537	3664	2366	1,26
<b>B4120/8</b>	663	368	1200	136	1726	1382	1116	721	1,26
<b>B5120/8</b>	663	368	1200	173	2076	1662	1342	867	1,26
<b>B6120/8</b>	663	368	1200	210	2424	1941	1567	1012	1,26
<b>B4150/8</b>	663	368	1500	136	2087	1671	1349	871	1,26
<b>B5150/8</b>	663	368	1500	173	2560	2050	1655	1069	1,26
<b>B6150/8</b>	663	368	1500	210	2993	2397	1936	1250	1,26
<b>B4180/8</b>	663	368	1800	136	2511	2011	1624	1049	1,26
<b>B5180/8</b>	663	368	1800	173	3053	2445	1974	1275	1,26
<b>B6180/8</b>	663	368	1800	210	3512	2812	2271	1466	1,26
<b>B4200/8</b>	663	368	2000	136	2771	2219	1792	1157	1,26
<b>B5200/8</b>	663	368	2000	173	3417	2736	2209	1427	1,26
<b>B6200/8</b>	663	368	2000	210	3971	3180	2568	1658	1,26
<b>B4250/8</b>	663	368	2500	136	3523	2821	2278	1471	1,26
<b>B5250/8</b>	663	368	2500	173	4378	3506	2831	1828	1,26
<b>B6250/8</b>	663	368	2500	210	5145	4120	3327	2148	1,26
<b>B4300/8</b>	663	368	3000	136	4343	3478	2809	1814	1,26
<b>B5300/8</b>	663	368	3000	173	5455	4368	3527	2278	1,26
<b>B6300/8</b>	663	368	3000	210	6329	5068	4093	2643	1,26

## zehnder bank-radiator

Модель	Высота скамейки,  мм	Монтажная высота,  мм	Монтажная длина,  мм	Монтажная глубина,  мм	Площадь поверхности,  м <sup>2</sup>	Содержание воды,  л	Вес без воды,  кг	Доля излучения,  %	Нормальный поток воды,  кг/ч
<b>B4200/6</b>	571	276	2000	136	3,75	20,22	36,90	16	147,00
<b>B5200/6</b>	571	276	2000	173	4,69	25,02	46,26	14	181,00
<b>B6200/6</b>	571	276	2000	210	5,64	30,00	55,32	13	214,00
<b>B4250/6</b>	571	276	2500	136	4,69	25,02	45,90	16	188,00
<b>B5250/6</b>	571	276	2500	173	5,87	31,02	57,48	14	232,00
<b>B6250/6</b>	571	276	2500	210	7,05	37,20	68,82	13	274,00
<b>B4300/6</b>	571	276	3000	136	5,63	29,82	54,90	16	232,00
<b>B5300/6</b>	571	276	3000	173	7,05	37,02	68,76	14	288,00
<b>B6300/6</b>	571	276	3000	210	8,47	44,40	82,32	13	339,00
<b>B4120/7</b>	617	322	1200	136	2,61	14,63	26,25	15	101,00
<b>B5120/7</b>	617	322	1200	173	3,28	17,99	32,97	14	127,00
<b>B6120/7</b>	617	322	1200	210	3,94	21,56	39,34	13	149,00
<b>B4150/7</b>	617	322	1500	136	3,27	17,99	32,55	15	129,00
<b>B5150/7</b>	617	322	1500	173	4,10	22,19	40,81	14	157,00
<b>B6150/7</b>	617	322	1500	210	4,93	26,60	48,79	13	184,00
<b>B4180/7</b>	617	322	1800	136	3,93	21,35	38,85	15	154,00
<b>B5180/7</b>	617	322	1800	173	4,93	26,39	48,72	14	189,00
<b>B6180/7</b>	617	322	1800	210	5,92	31,64	58,24	13	221,00
<b>B4200/7</b>	617	322	2000	136	4,38	23,59	43,05	15	170,00
<b>B5200/7</b>	617	322	2000	173	5,47	29,19	53,97	14	210,00
<b>B6200/7</b>	617	322	2000	210	6,58	35,00	64,54	13	245,00
<b>B4250/7</b>	617	322	2500	136	5,47	29,19	53,55	15	217,00
<b>B5250/7</b>	617	322	2500	173	6,85	36,19	67,06	14	269,00
<b>B6250/7</b>	617	322	2500	210	8,23	43,40	80,29	13	316,00
<b>B4300/7</b>	617	322	3000	136	6,57	34,79	64,05	15	268,00
<b>B5300/7</b>	617	322	3000	173	8,23	43,19	80,22	14	334,00
<b>B6300/7</b>	617	322	3000	210	9,88	51,80	96,04	13	390,00
<b>B4120/8</b>	663	368	1200	136	2,98	16,72	30,00	15	119,00
<b>B5120/8</b>	663	368	1200	173	3,74	20,56	37,68	14	143,00
<b>B6120/8</b>	663	368	1200	210	4,50	24,64	44,96	13	167,00
<b>B4150/8</b>	663	368	1500	136	3,74	20,56	37,20	15	144,00
<b>B5150/8</b>	663	368	1500	173	4,69	25,36	46,64	14	176,00
<b>B6150/8</b>	663	368	1500	210	5,63	30,40	55,76	13	206,00
<b>B4180/8</b>	663	368	1800	136	4,50	24,40	44,40	15	173,00
<b>B5180/8</b>	663	368	1800	173	5,63	30,16	55,68	14	210,00
<b>B6180/8</b>	663	368	1800	210	6,76	36,16	66,56	13	242,00
<b>B4200/8</b>	663	368	2000	136	5,00	26,96	49,20	15	191,00
<b>B5200/8</b>	663	368	2000	173	6,26	33,36	61,68	14	235,00
<b>B6200/8</b>	663	368	2000	210	7,52	40,00	73,76	13	273,00
<b>B4250/8</b>	663	368	2500	136	6,26	33,36	61,20	15	243,00
<b>B5250/8</b>	663	368	2500	173	7,83	41,36	76,64	14	301,00
<b>B6250/8</b>	663	368	2500	210	9,40	49,60	91,76	13	354,00
<b>B4300/8</b>	663	368	3000	136	7,51	39,76	73,20	15	299,00
<b>B5300/8</b>	663	368	3000	173	9,40	49,36	91,68	14	376,00
<b>B6300/8</b>	663	368	3000	210	11,29	59,20	109,76	13	436,00

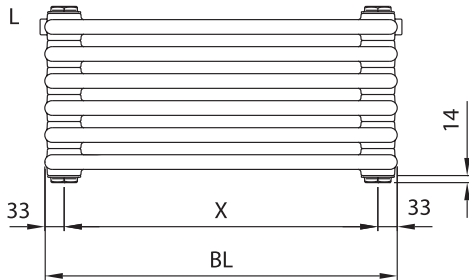


# zehnder bank-radiator



- H1 = высота скамейки с учётом ножек (BH + 295 мм)
- BH = количество секций x 46 мм
- L1 = общая длина с учётом рамы скамейки (BL + 200 мм)
- BL = монтажная длина радиатора в мм  
(начиная с BL = 2500 мм: 3 ножки)
- S = BL - 300 мм

## Размеры при горизонтальном подключении



- BH = монтажная высота радиатора
- BL = монтажная длина радиатора
- X = размер подключения в горизонтальном направлении  
= BL - 66 мм
- Y = размер подключения в вертикальном направлении  
= BH - 46 мм
- L = воздухоотводчик
- \* = для подключений 1/2" и 3/8" (15 мм при 3/4")

## Размеры при вертикальном подключении



# zehnder charleston bank

## Монтажная высота 430 мм от готового пола, монтажная высота радиатора 260 мм

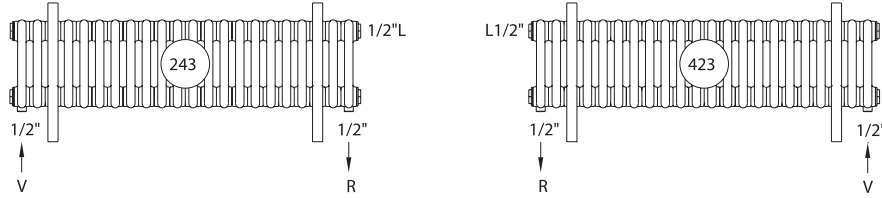
Модель	Монтажная длина, мм	Монтажная глубина, мм	Количество секций,	Тепловая мощность при температуре системы				Экспонент n
				90/70/20°C	75/65/20°C	70/55/20°C	55/45/20°C	
				Ватт	Ватт	Ватт	Ватт	
<b>CB 4026-22</b>	1012	136	22	1001	803	650	421	1,25
<b>CB 5026-22</b>	1012	173	22	1237	992	803	520	1,25
<b>CB 6026-22</b>	1012	210	22	1472	1177	949	611	1,27
<b>CB 4026-27</b>	1242	136	27	1229	986	797	517	1,25
<b>CB 5026-27</b>	1242	173	27	1518	1218	985	638	1,25
<b>CB 6026-27</b>	1242	210	27	1807	1445	1165	749	1,27
<b>CB 4026-31</b>	1426	136	31	1411	1132	915	593	1,25
<b>CB 5026-31</b>	1426	173	31	1743	1398	1131	733	1,25
<b>CB 6026-31</b>	1426	210	31	2075	1659	1337	860	1,27
<b>CB 4026-35</b>	1610	136	35	1593	1278	1033	670	1,25
<b>CB 5026-35</b>	1610	173	35	1968	1579	1277	827	1,25
<b>CB 6026-35</b>	1610	210	35	2343	1873	1510	971	1,27
<b>CB 4026-38</b>	1748	136	38	1729	1387	1122	727	1,25
<b>CB 5026-38</b>	1748	173	38	2136	1714	1386	898	1,25
<b>CB 6026-38</b>	1748	210	38	2543	2033	1639	1055	1,27
<b>CB 4026-44</b>	2024	136	44	2002	1606	1299	842	1,25
<b>CB 5026-44</b>	2024	173	44	2474	1984	1605	1040	1,25
<b>CB 6026-44</b>	2024	210	44	2945	2354	1898	1221	1,27
<b>CB 4026-50</b>	2300	136	50	2275	1825	1476	957	1,25
<b>CB 5026-50</b>	2300	173	50	2811	2255	1824	1182	1,25
<b>CB 6026-50</b>	2300	210	50	3346	2675	2157	1388	1,27

Модель	Высота скамейки мм	Монтажная высота, мм	Монтажная длина, мм	Монтажная глубина, мм	Количество секций	Площадь поверхности, м²	Содержание воды, л	Вес без воды, кг	Доля излучения, %	Нормальный поток воды, кг/ч
<b>CB 4026-22</b>	430	260	1012	136	22	1,72	13,64	19,80	18	69,04
<b>CB 5026-22</b>	430	260	1012	173	22	2,18	16,50	26,40	17	85,29
<b>CB 6026-22</b>	430	260	1012	210	22	2,64	19,36	30,80	18	101,20
<b>CB 4026-27</b>	430	260	1242	136	27	2,11	16,74	24,30	18	84,78
<b>CB 5026-27</b>	430	260	1242	173	27	2,67	20,25	32,40	17	104,72
<b>CB 6026-27</b>	430	260	1242	210	27	3,24	23,76	37,80	18	124,24
<b>CB 4026-31</b>	430	260	1426	136	31	2,42	19,22	27,90	18	97,33
<b>CB 5026-31</b>	430	260	1426	173	31	3,07	23,25	37,20	17	120,20
<b>CB 6026-31</b>	430	260	1426	210	31	3,72	27,28	43,40	18	142,64
<b>CB 4026-35</b>	430	260	1610	136	35	2,73	21,70	31,50	18	109,88
<b>CB 5026-35</b>	430	260	1610	173	35	3,47	26,25	42,00	17	135,76
<b>CB 6026-35</b>	430	260	1610	210	35	4,20	30,80	49,00	18	161,04
<b>CB 4026-38</b>	430	260	1748	136	38	2,96	23,56	34,20	18	119,25
<b>CB 5026-38</b>	430	260	1748	173	38	3,76	28,50	45,60	17	147,37
<b>CB 6026-38</b>	430	260	1748	210	38	4,56	33,44	53,20	18	174,80
<b>CB 4026-44</b>	430	260	2024	136	44	3,43	27,28	39,60	18	138,08
<b>CB 5026-44</b>	430	260	2024	173	44	4,36	33,00	52,80	17	170,59
<b>CB 6026-44</b>	430	260	2024	210	44	5,28	38,72	61,60	18	202,40
<b>CB 4026-50</b>	430	260	2300	136	50	3,90	31,00	45,00	18	156,91
<b>CB 5026-50</b>	430	260	2300	173	50	4,95	37,50	60,00	17	193,89
<b>CB 6026-50</b>	430	260	2300	210	50	6,00	44,00	70,00	18	230,00

# zehnder charleston bank

## Стандартные виды подключения (без дополнительной платы) для радиаторов zehnder charleston bank

При заказе, если вид подключения не указан специально, радиатор поставляется с подключением снизу-вниз  $3 \times 1/2''$ .  
Возможны следующие варианты стандартного подключения:



## Специальные подключения для радиаторов zehnder charleston bank

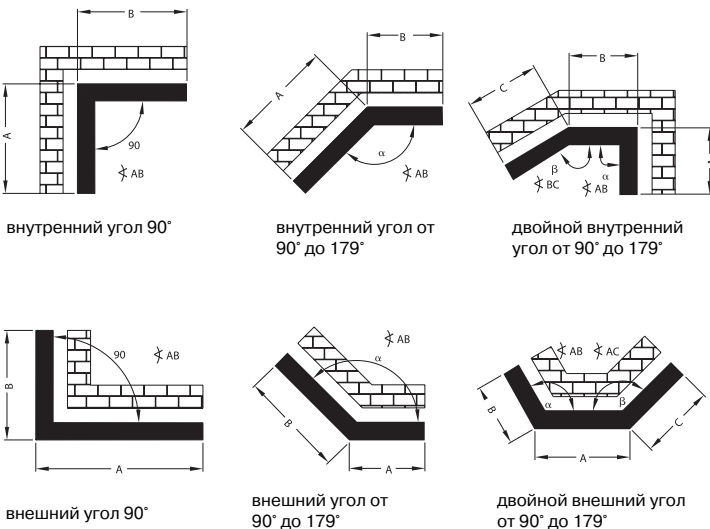
При заказе необходимо указывать номер (Nr.) и размеры подключения

одностороннее		<b>без дополнительной платы</b>
разностороннее		
снизу-вниз		
под вентиль рапира*, горизонтальное		
под вентиль рапира*, вертикальное		

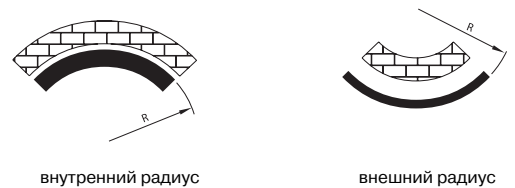
V = подающая линия, R = обратная линия, L = воздухоотводчик, E = спуск воды, В = пробка, О = шайба (стандартная),  
• = шайба (100% водонепроницаемая)  
\* при заказе необходимо указывать информацию о производителе вентиля

### угловые модели

Возможность изготовления угловых моделей: от  $90^\circ$  до  $179^\circ$ .  
При запросе цены необходимо прилагать чертежи с указанием цены необходимых размеров: размеры А, В, С и расстояние до стены WA в мм, углы  $\alpha$ ,  $\beta$  в градусах. При заказе необходимо предоставлять неизменяемые шаблоны.



### изогнутые модели



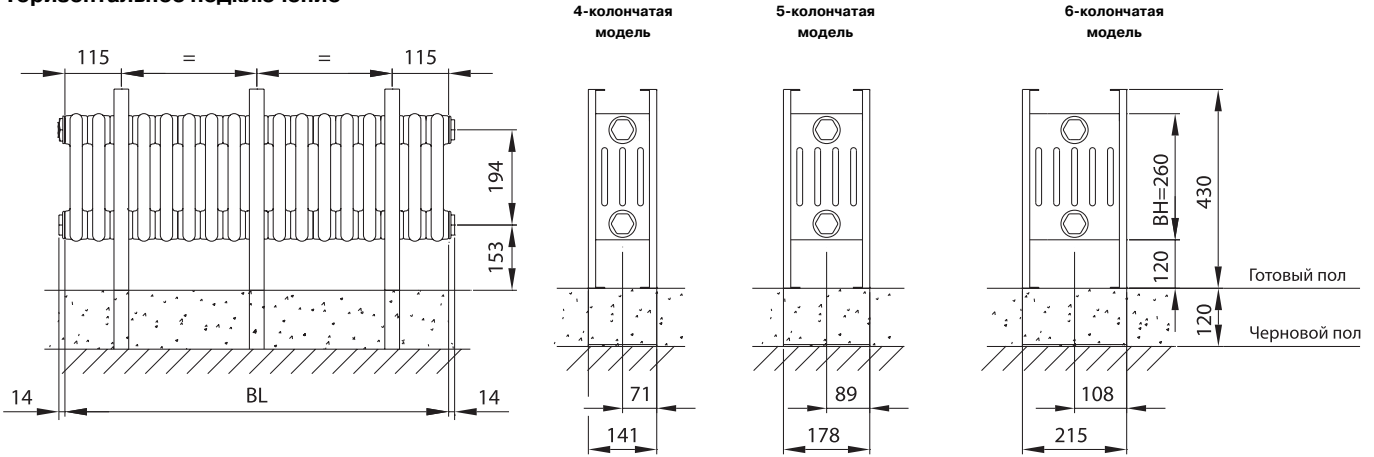
Возможно изготовление изогнутого исполнения радиатора Zehnder Charleston bank с радиусом кривизны не менее:

- для 4-колончатой модели: 750 мм
- для 5-колончатой модели: 900 мм
- для 6-колончатой модели: 1000 мм

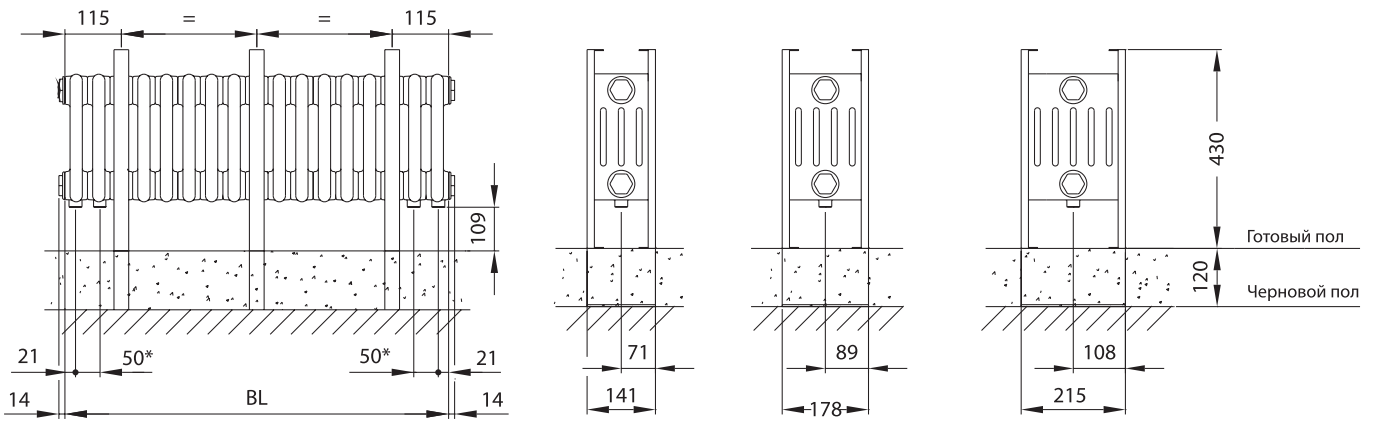
При запросе цены необходимо прилагать чертежи с указанием следующих размеров: радиус R, монтажная длина и расстояние до стены в мм. При заказе необходимо предоставлять неизменяемые шаблоны.

# zehnder charleston bank

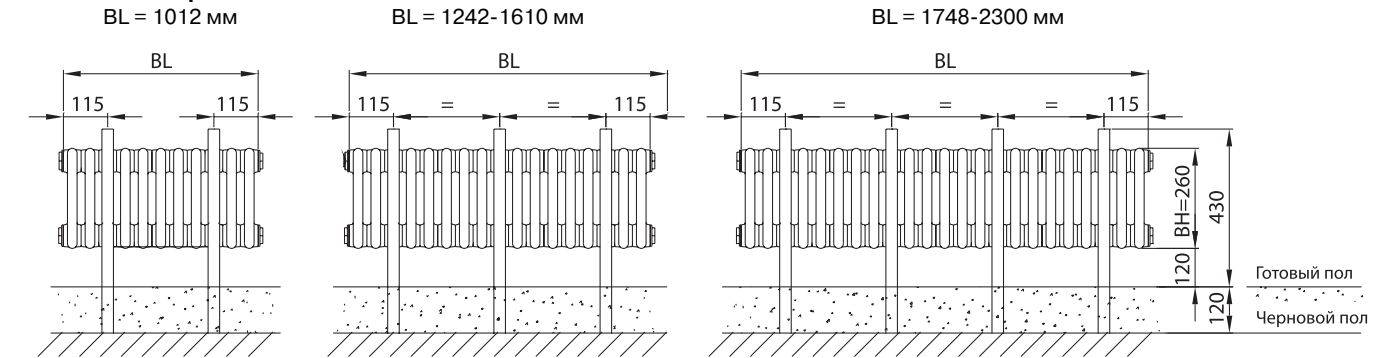
## Горизонтальное подключение



## Вертикальное подключение



## Расположение креплений



BH = монтажная высота

BL = монтажная длина

\* = при одностороннем подключении подающая линия – в крайней секции, обратная линия – во второй секции, справа или слева  
 = при разностороннем подключении подающая линия – в крайней секции

Относительно данных на исполнение Completo смотри Zehnder Charleston.