

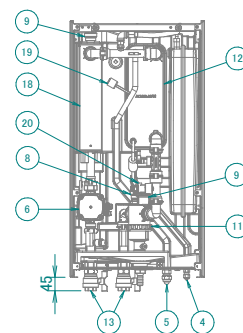
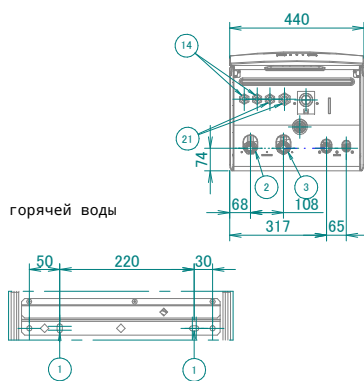
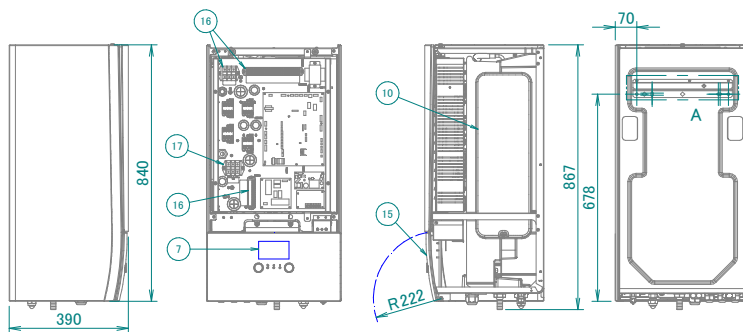
5 Размерные чертежи

5 - 1 Размерные чертежи

5

ETB(H-X)-E6V
ETB(H-X)-E9W

- 1 Отверстия(Ø8.5)для крепления на стене
- 2 Выходное соединение для воды(1" F BSP)
- 3 Входное соединение для воды(1" F BSP)
- 4 Соединение жидкого хладагентаØ6.35
Соединение с накидными гайками
- 5 Патрубок газообразного хладагентаØ15.9
Соединение с накидными гайками
- 6 Насос
- 7 Интерфейс пользователя
- 8 Предохранительный клапан
Давление
- 9 Выпуск воздуха
- 10 Расширительный бак
- 11 Магнитный фильтр/отделитель загрязнений
- 12 Теплообменник (хладагент / вода)
- 13 Запорные клапаны
- 14 Вход проводки электропитания/связи
- 15 Дверца для обслуживания
- 16 Клеммы распределительной коробки
- 17 Клеммы распределительной коробки для резервуара горячей воды
бытового потребления (опция)
- 18 Резервный нагреватель
- 19 Датчик давления хладагента
- 20 Датчик давления воды в системе отопления
помещения
- 21 Опции



3D111842A