

Сплит-система
ASYG...LMCE-R / AOYG...LMCE-R



Модели серии Airflow являются представителями идеально сбалансированного по своим характеристикам поколения бытовых сплит-систем и отличаются повышенной производительностью и скоростью, с которой достигается установленная температура. Внутренний блок выполнен в стиле, задающем тенденции дизайна для рынка бытового кондиционирования. Для этой серии разработчики Fujitsu значительно улучшили геометрию подачи воздуха, обеспечивающую равномерное распределение воздуха в помещении. Плавные линии и легкие изгибы лицевой панели внутреннего блока создают современный и неповторимый образ кондиционера высокого уровня.

В стандартную комплектацию входят стильный пульт управления и комплект из подавляющего неприятные запахи фильтра ионного деодорирования и очищающего воздух яблочнокатехинового фильтра.



**ЭНЕРГОЭФФЕКТИВНАЯ
СЕРИЯ КОМФОРТ-КЛАССА**



Благодаря современной эффективной системе фильтрации эти модели могут устанавливаться в помещениях с повышенными гигиеническими требованиями к чистоте воздуха, таких как спальни и детские комнаты.

Внутренние блоки серии Airflow могут быть подключены к наружным блокам мультисплит-систем Fujitsu.



Подробную информацию о функциях см. на стр. 12–13.

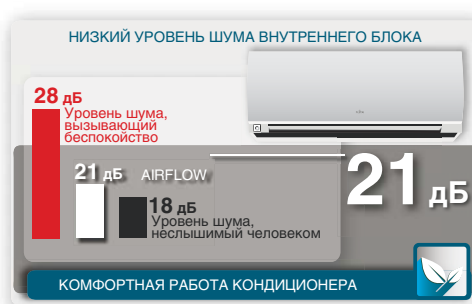
БЫСТРЫЙ ВЫХОД НА ЗАДАННЫЙ ТЕМПЕРАТУРНЫЙ РЕЖИМ

Благодаря увеличенной на 35% площади теплообменника (по сравнению с предыдущим поколением) модели серии Airflow показывают впечатляющие результаты по скорости обработки воздуха в помещении и способны охладить или нагреть до 750 м³ воздуха в час. Усовершенствованная специалистами Fujitsu геометрия воздухораспределителя и, как следствие, улучшенная аэродинамика подачи воздуха позволяют обеспечить поток теплого воздуха на уровне пола при работе на обогрев и равномерное распределение прохладного воздуха при работе на охлаждение.



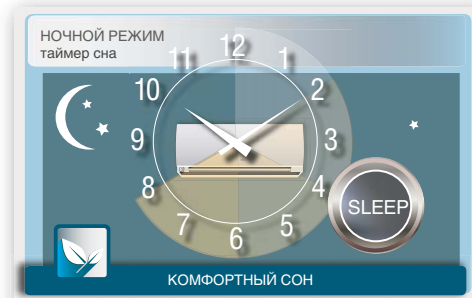
НИЗКИЙ УРОВЕНЬ ШУМА

Минимальный уровень шума при работе кондиционера Airflow составляет всего 21 дБ. Его можно сравнить с шепотом на расстоянии 1 м. В реальных условиях городской квартиры шум уровня ниже 23–25 дБ практически не слышен. На практике это приводит к тому, что работа внутреннего блока кондиционера ощущается как почти беззвучная. Минимальный уровень шума особенно важен при работе кондиционера ночью.



РЕЖИМ SLEEP

Комфортный сон требует температуры, отличной от температуры в период бодрствования. При нажатии кнопки SLEEP кондиционер будет автоматически изменять температуру в помещении: плавно понижать на 4 градуса при работе на обогрев (в течение первого часа на 2 градуса и за следующие 60 минут еще на 2 градуса) или повышать на 2 градуса при работе на охлаждение. Продолжительность работы в данном режиме может составлять от 30 мин до 9 часов.



ЭФФЕКТИВНАЯ СИСТЕМА ФИЛЬТРАЦИИ И ДЕОДОРИРОВАНИЯ ВОЗДУХА

Кондиционеры серии Airflow оснащены яблочно-катехиновым фильтром и фильтром ионного деодорирования. Благодаря действию полифенола яблочно-катехиновый фильтр обезвреживает бактерии, невидимые споры плесени и другие вредные микроорганизмы. Фильтр ионного деодорирования разрушает оболочку бактерий и грибов с помощью окислительно-восстановительных реакций, тем самым подавляя их развитие, а также эффективно уничтожает неприятные запахи.



ПОДДЕРЖАНИЕ +10 °C В РЕЖИМЕ ОБОГРЕВА

В помещениях без центрального отопления, например, в загородных домах, очень важно постоянно поддерживать минимальную положительную температуру в помещении, так как при длительном отсутствии пользователей может произойти выстуживание дома. В данном режиме сплит-система автоматически поддерживает минимальную температуру на уровне +10 °C, работая в режиме обогрева. Затраты пользователя на электроэнергию в режиме поддержания +10 °C минимальны в связи с тем, что кондиционер работает с пониженным потреблением мощности.



Сплит-система

ASYG...LMCE-R / AOYG...LMCE-R*

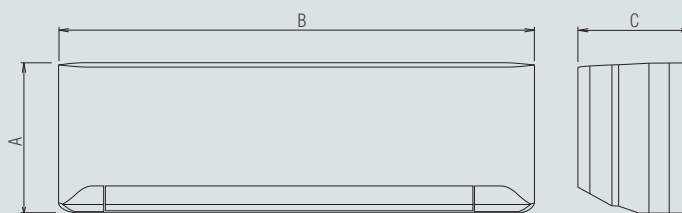
Сплит-система			ASYG07LMCE-R/ AOYG07LMCE-R	ASYG09LMCE-R/ AOYG09LMCE-R	ASYG12LMCE-R/ AOYG12LMCE-R	ASYG14LMCE-R/ AOYG14LMCE-R
Параметры электропитания		ф./В/Гц	1 / 230 / 50	1 / 230 / 50	1 / 230 / 50	1 / 230 / 50
Производительность	Охлаждение	кВт	2,0 (0,5-3,0)	2,5 (0,5-3,2)	3,4 (0,9-3,9)	4,0 (0,9-4,4)
	Нагрев	кВт	3,0 (0,5-3,4)	3,2 (0,5-4,0)	4,0 (0,9-5,3)	5,0 (0,9-6,0)
Потребляемая мощность		кВт	0,465 / 0,685	0,650 / 0,730	0,970 / 1,02	1,135 / 1,365
Сезонный коэффициент энергоэффективности	Охлаждение (SEER)	Вт/Вт	6,8-A++	7,0-A++	7,0-A++	6,9-A++
	Нагрев (SCOP)	Вт/Вт	4,1-A+	4,1-A+	4,0-A+	4,0-A+
Коэффициент энергетической эффективности	Охлаждение (EER)	Вт/Вт	4,30-A	3,85-A	3,50-A	3,52-A
	Нагрев (COP)	Вт/Вт	4,38-A	4,38-A	3,92-A	3,66-A
Рабочий ток		А	2,3 / 3,3	3,2 / 3,5	4,6 / 4,8	5,8 / 6,3
Осушение		л/ч	1,0	1,3	1,8	2,1
Уровень шума (блок внутренний) Т/Н/С/В		Охлаждение дБ(А)	21 / 32 / 40 / 43	21 / 32 / 40 / 43	21 / 32 / 40 / 43	25 / 33 / 40 / 44
Уровень шума (блок наружный)		Охлаждение дБ(А)	45	45	50	50
Производительность вентилятора (выс. скорость)		Блок внутр./наруж.	750 / 1670	750 / 1670	750 / 1830	750 / 1800
Габаритные размеры (В×Ш×Г)	Блок внутренний	мм	270×870×204	270×870×204	270×870×204	270×870×204
	Упаковка	мм	336×925×270	336×925×270	336×925×270	336×925×270
	Блок наружный	мм	535×663×293	535×663×293	535×663×293	540×790×290
	Упаковка	мм	595×790×395	595×790×395	595×790×395	648×938×400
Вес		Блок внутренний кг	8,5	8,5	8,5	8,5
		Блок наружный кг	21	21	26	34
Диаметр соединительных труб (жидкость/газ)		мм	6,35 / 9,52	6,35 / 9,52	6,35 / 9,52	6,35 / 12,7
Диаметр линии отвода конденсата (внутренний/наружный)		мм	13,8 / 15,8 до 16,7	13,8 / 15,8 до 16,7	13,8 / 15,8 до 16,7	13,8 / 15,8 до 16,7
Максимальная длина магистрали (без дополнительной заправки)		м	20 (15)	20 (15)	20 (15)	20 (15)
Максимальный перепад высот		м	15	15	15	15
Диапазон рабочих температур	Охлаждение	°C	-10...+43	-10...+43	-10...+43	-10...+43
	Нагрев	°C	-15...+24	-15...+24	-15...+24	-15...+24
Тип хладагента			R410A	R410A	R410A	R410A
Кабель подключения	Межблочный	мм ²	4×1,5	4×1,5	4×1,5	4×1,5
	Питающий	мм ²	3×1,5	3×1,5	3×1,5	3×1,5
Автомат токовой защиты		А	10	10	16	16

* Возможны комбинации внутренних и наружных блоков соответствующей производительности: ASYG...LMCE/AOYG...LMCA; ASYG...LMCA/AOYG...LMCE; ASYG...LMCE-R/AOYG...LMCA; ASYG...LMCA/AOYG...LMCE-R; ASYG...LMCE/AOYG...LMCE-R; ASYG...LMCE-R/AOYG...LMCE.

Габаритные размеры

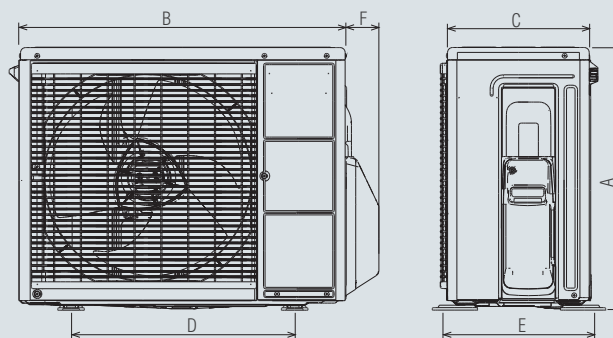
Блоки внутренние

Модель	A	B	C
ASYG07LMCE-R, ASYG09LMCE-R, ASYG12LMCE-R, ASYG14LMCE-R	270	870	204



Блоки наружные

Модель	A	B	C	D	E	F
AOYG07LMCE-R, AOYG09LMCE-R, AOYG12LMCE-R	535	663	293	454	320	68
AOYG14LMCE-R	540	790	290	540	320	68



Размеры: мм

Пульт управления AR-REB1E

(входит в стандартную комплектацию)



Функции

- Программируемый таймер
- Поддержание +10 °C в режиме обогрева
- Режим низкого уровня шума наружного блока
- Режим повышенной производительности POWERFUL

Режим повышенной производительности

Для включения режима повышенной производительности нажмите кнопку **POWERFUL**. Кондиционер будет работать с максимальной скоростью вентилятора и повышенными оборотами компрессора в течение 20 минут для более быстрого выхода на заданную температуру.

Для отключения режима нажмите кнопку **POWERFUL** еще раз.



Аксессуары



Пульт управления проводной
UTY-RNNYM



Пульт управления проводной
UTY-RVNYM



Пульт управления проводной упрощенный
UTY-RSNYM



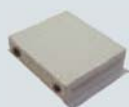
Wi-Fi контроллер
UTY-TFNXZ1



Модуль подключения проводного пульта и внешних связей
UTY-XCBXZ2



Кабель соединительный
UTY-XWZXZ5



Конвертер сетевой для подключения к сети VRF
UTY-VGGXZ1



Фильтры яблочнокатехиновый + ионный дезодорирующий
UTR-FA16



Низкотемпературный модуль WinterCool
-30 °C/-43 °C

Подробнее см. на стр. 54.

Схема электрических соединений

Автомат токовой защиты

ASYG07LMCE-R, ASYG09LMCE-R	10 A
ASYG12LMCE-R, ASYG14LMCE-R	16 A

Питающий кабель

ASYG07LMCE-R, ASYG09LMCE-R, ASYG12LMCE-R, ASYG14LMCE-R	3×1,5
---	-------

Линия связи

ASYG07LMCE-R, ASYG09LMCE-R, ASYG12LMCE-R, ASYG14LMCE-R	4×1,5
---	-------

