

Винайдено для життя



BOSCH

Газові конденсаційні котли Condens 5700i W

Продуманий до деталей котел з надійністю Bosch



Condens 5700i W

Універсальний і тихий

Високоєфективний конденсаційний котел, простий у встановленні та обслуговуванні.

Високий рівень комфорту та ефективності

Компактні розміри та дизайн дозволяють встановлювати конденсаційний котел Condens 5700i W як у невеликій квартирі, так і у будинку. Котел адаптується до ваших фактичних потреб в тепло. Діапазон модуляції потужності Condens 5700i W сягає до 1:10, а сезонна енергоефективність опалення приміщень до 94% забезпечує максимальну ефективність і високий рівень комфорту.

Адаптований до будь-якого простору

Конденсаційний котел Condens 5700i W характеризується тихим режимом роботи, що забезпечує комфорт, а також має сучасний дизайн і компактну конструкцію, що дає більше можливостей для вибору місця встановлення.

Відповідає всім вимогам

Конденсаційний котел Condens 5700i W доступний у двох версіях: з вбудованим приготуванням гарячої води та одноконтурна версія з можливістю приготування гарячої води через бак непрямого нагріву. Котел однаково підходить як для нових будівель, так і для проектів модернізації старих будівель. Алюмінієво-кремнієвий теплообмінник характеризується високою теплопровідністю і просто обслуговується.

Ключові характеристики і переваги

- Моделі потужністю 24-45 кВт
- Модуляція потужності сягає до 1:10
- Дві версії котла: з вбудованим приготуванням гарячої води та одноконтурні моделі з можливістю приготування гарячої води через бак непрямого нагріву
- Комфортне гаряче водопостачання: до 15 л/хв (в залежності від моделі)
- Сезонний коефіцієнт енергоефективності до 94%
- Клас енергоспоживання A (клас A+ з регулятором SW400 або з розумним термостатом EasyControl)
- Повнокольоровий дисплей з сенсорними кнопками, забезпечує інтуїтивно зрозуміле налаштування параметрів пристрою
- Можливість дистанційного керування зі смартфона чи планшета через додаток (необхідні додаткові аксесуари)
- Продуманий дизайн Bosch – білий корпус із закругленими кутами, що стане чудовим доповненням для будь-якого інтер'єру
- Простий монтаж та обслуговування



A⁺⁺⁺ → D



A⁺ → F

Condens 5700i W

Довершена конструкція та надійні компоненти

- 1** Корпус котла із заокругленими кутами – гарно виглядає у будь-якому інтер'єрі
- 2** Вбудований компенсаційний бак для системи опалення на 12 л (крім моделі Condens 5700i W 45 P 23)
- 3** Теплообмінник котла виконано з алюмінієво-кремнієвого сплаву – це перевірена часом надійність та висока ефективність
- 4** Блок керування HMI 700 з повнокольоровим дисплеєм і сенсорними кнопками керування



Розумний регулятор EasyControl з керованими радіаторними термостатами



Система керування CW400 і модуль Connect Key для дистанційного керування системою

Простий в управлінні

Розташування усіх елементів керування котлом забезпечує зручність його налаштування й обслуговування.

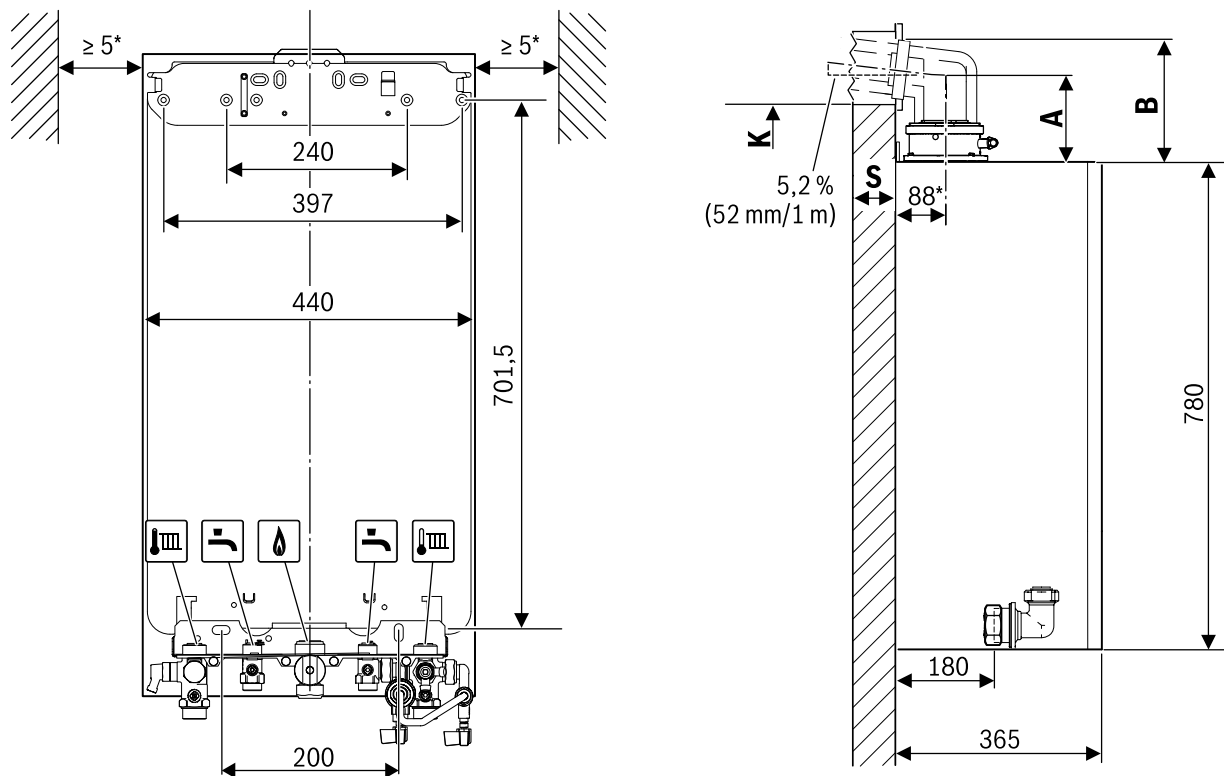
Повнокольоровий дисплей HMI 700 з сенсорними кнопками гарантує просте та інтуїтивно зрозуміле керування з можливістю програмування пристрою відповідно до ваших потреб.

Відповідно до конфігурації системи можливе використання додаткової автоматики керування. У лінійці систем керування Bosch доступні як прості кімнатні регулятори з можливістю налаштування часових програм, так і погодозалежні системи керування, наприклад CW400, з можливістю розширення функціоналу з використанням різноманітних модулів керування (керування додатковими опалювальними контурами, геліосистемою, каскадний модуль тощо).

Крім того, конденсаційним котлом Condens 5700i W можна дистанційно керувати за допомогою додатка HomeCom Easy, через модуль Connect Key (доступний як аксесуар) і за допомогою додатка EasyControl у поєднанні з розумним регулятором EasyControl CT200.

Технічні характеристики

Маркування		GC5700iW 24 P 23	GC5700iW 35 P 23	GC5700iW 45 P 23	GC5700iW 24/30 C 23	GC5700iW 30/30 C 23
Призначення		опалення	опалення	опалення	опалення та приготування гарячої води	опалення та приготування гарячої води
Номінальна теплопродуктивність (P_{max}) 80/60°C	кВт	3,0-24,0	5,0-33,6	6,2-42,6	3,0-24,0	3,0-29,6
Номінальна теплопродуктивність (P_{max}) 40/30°C	кВт	3,4-25,2	5,5-35,2	6,8-44,5	3,4-25,2	3,2-31,3
Максимальне номінальне теплове навантаження гарячої води (Q_{nW})	кВт	25,5	34,4	43,5	30,5	30,2
Кількість гарячої води згідно з EN 13203-1 ($\Delta T = 30$ K)	л/хв	-	-	-	12	15
Коефіцієнт використання палива @40/30°C	%	до 108,5	до 108,8	до 108,5	до 108,5	до 108,8
Клас енергоефективності на опалення, ГВП		A	A	A	A, A	A, A
Сезонна енергоефективність опалення приміщень	%	94				
Профіль навантаження гарячої води		-	-	-	XL	XL
Витрата газу для природний газ E (H i(15 °C) = 9,5 кВт·год/м3)	м³/год	2,62	3,51	4,56	2,62	3,06
Рівень шуму	дБ(A)	45	51	52	45	51
Максимальний робочий тиск, система опалення	бар	3				
Електричне підключення	В, Гц	230 В, 50 Гц				
Максимальна споживана потужність, режим опалення	Вт	106,0	87,5	115,3	106,0	139,3
Габарити (ШxВxГ)	мм	440x780x365				
Вага	кг	42	52	52	42	52
Ступінь захисту	IP	IPX4D				
Система димовидалення	мм	80/125, 80-80				



Bosch Home Comfort

ТОВ «Роберт Бош Лтд», пр.-т Павла Тичини, 1-В
 ТОЦ «Silver Breeze», оф. А701, м. Київ, 02152, Україна
 Телефон: 0 800 300 733

E-mail: Homecomfort-info@ua.bosch.com

Веб-сайт: www.bosch-homecomfort.com.ua