

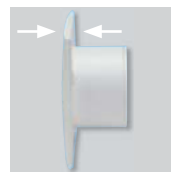


Вентиляторы DECOR-100 изготавливаются из высококачественного пластика, комплектуются световым индикатором работы и однофазным электродвигателем (230В-50Гц), класс изоляции В, со встроенной термозащитой. Модель "Z" оснащается электродвигателями с повышенным сроком службы, укомплектованными шариковыми подшипниками. Максимальный расход воздуха составляет 100 м³/ч. Вентиляторы предназначены для присоединения к воздуховодам диаметром 100 мм. Вентиляторы имеют II класс электробезопасности, класс защиты IP X4 и рабочую температуру воздуха от 0°C до +40°C.



Обратный клапан

Предотвращает обратный поток воздуха при выключенном вентиляторе.



Плоская передняя панель



Модель с датчиком движения (CD и CDZ).

МОДЕЛИ

Модель	C	CZ	CR	CRZ	CH	CHZ	CHZ VISUAL	CD	CDZ	12V C
СВЕТОВОЙ ИНДИКАТОР	•	•	•	•	•	•	•	•	•	•
ОБРАТНЫЙ КЛАПАН	•	•	•	•	•	•	•	•	•	•
РЕГУЛИРУЕМЫЙ ТАЙМЕР			•	•	•	•	•	•	•	*
РЕГУЛИРУЕМЫЙ ГИГРОСТАТ					•	•	•			
ДАТЧИК ДВИЖЕНИЯ								•	•	
ШАРИКОВЫЕ ПОДШИПНИКИ		•		•		•	•		•	
СХЕМА ПОДКЛЮЧЕНИЯ**	2, 3	2, 3	4, 5	4, 5	1, 4, 5	1, 4, 5	1, 4	1	1	6

* Дополнительно необходимо использовать трансформатор СТ-12/14R.

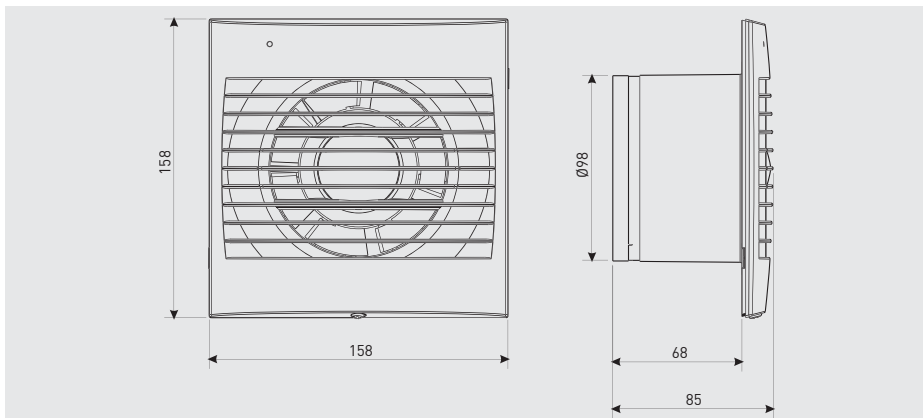
** Смотрите раздел "Схемы подключения".

ТЕХНИЧЕСКИЕ ХАРАКТЕРИСТИКИ

Модель	Частота вращения (об/мин)	Макс. потр. мощность (Вт)	Напряжение (В)	Уровень звук. давл.* (дБ(А))	Макс. расх. воздуха (м³/ч)	Класс изоляции/ IP	Ø воздуховода (мм)	Вес (кг)
DECOR-100	2500	13	230	40	95	II / IPX4	100	0,44

* Уровень звукового давления измерен на расстоянии 1,5 м от вентилятора, в свободном пространстве.

РАЗМЕРЫ (мм)



РАБОЧИЕ ХАРАКТЕРИСТИКИ



АКСЕССУАРЫ



GSA-100

Гибкие алюминиевые воздуховоды.



GRA-75

Алюминиевая решётка.



WALL KIT

Комплект для настенного монтажа. (длина трубы от 200 до 420 мм).



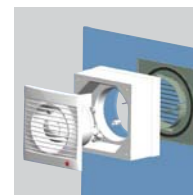
CX-80/125

Червячные хомуты.



PER-100W

Пластиковые инерционные жалюзи.



WINDOW KIT 100

Позволяет устанавливать вентиляторы DECOR-100 непосредственно в оконное стекло.

DECOR-100 С 12V



IP57



Модель разработана специально для душевых и ваннных комнат. Напряжение питания вентилятора составляет 12 В, класс защиты IP57, класс электробезопасности III.

Для работы вентилятору DECOR-100 С 12V требуется понижающий трансформатор СТ-12/14. Трансформатор следует устанавливать вне помещения с повышенной влажностью. Класс защиты трансформатора IP21, класс электробезопасности II, оснащен предохранителем. Трансформатор СТ-12/14 R оснащен регулируемым таймером (1-30 мин.)

Комплект KIT DECOR-100 12V + СТ

Комплект состоит из вентилятора DECOR-100 С 12V и понижающего трансформатора СТ.

KIT DECOR-100 С 12V + СТ-12/14

KIT DECOR-100 С 12V + СТ-12/14 R

DECOR-100 CD DECOR-100 CDZ



Модель оснащена инфракрасным датчиком движения и регулируемым таймером (1-30 мин.). Вентилятор включается автоматически, когда датчик фиксирует движение в радиусе 4 метров от вентилятора и выключается по прошествии времени, заданного на таймере. Угол обзора датчика движения составляет около 90°.

DECOR-100 CHZ VISUAL



Модель оснащена гигростатом (датчиком влажности) и регулируемым таймером (1-30 мин.). Гигростат можно настроить на 60, 70, 80 или 90% относительной влажности, нажатием кнопки на передней панели вентилятора. Выбранный уровень влажности отображается четырьмя световыми индикаторами. В автоматическом режиме вентилятор работает согласно показаниям гигростата: включается при повышении уровня влажности в помещении выше заданного значения и выключается при его понижении и по прошествии времени, заданного на таймере.

Вентилятор можно подключить через независимый выключатель или выключатель света. В этом случае, помимо автоматического режима, вентилятор также включается при включении света и выключается по прошествии времени заданного на таймере. Датчик влажности имеет приоритет перед внешним выключателем.



Модель с гигростатом (CH и CHZ).

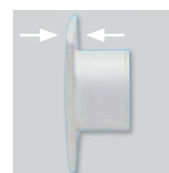
Вентиляторы DECOR-200 изготавливаются из высококачественного пластика, комплектуются световым индикатором работы и однофазным электродвигателем (230В-50Гц), класс изоляции В, со встроенной термозащитой. Модель "Z" оснащается электродвигателями с повышенным сроком службы, укомплектованными шариковыми подшипниками. Максимальный расход воздуха составляет 180 м³/ч. Вентиляторы предназначены для присоединения к воздуховодам диаметром 120 мм.

Вентиляторы имеют II класс электробезопасности, класс защиты IPX4 и рабочую температуру воздуха от 0°C до +40°C.



Обратный клапан

Предотвращает обратный поток воздуха при выключенном вентиляторе.



Плоская передняя панель



Вентилятор подходит для ванных комнат площадью от 8 до 15 м²

МОДЕЛИ

Модель	C	CZ	CR	CRZ	CH	CHZ
СВЕТОВОЙ ИНДИКАТОР	•	•	•	•	•	•
ОБРАТНЫЙ КЛАПАН	•	•	•	•	•	•
РЕГУЛИРУЕМЫЙ ТАЙМЕР			•	•	•	•
РЕГУЛИРУЕМЫЙ ГИГРОСТАТ					•	•
ШАРИКОВЫЕ ПОДШИПНИКИ		•		•		•
СХЕМА ПОДКЛЮЧЕНИЯ*	2, 3	2, 3	4, 5	4, 5	1, 4, 5	1, 4, 5

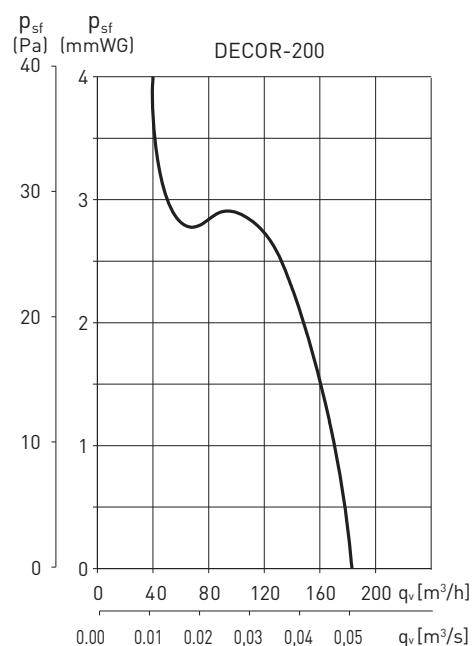
* Смотрите раздел "Схемы подключения".

ТЕХНИЧЕСКИЕ ХАРАКТЕРИСТИКИ

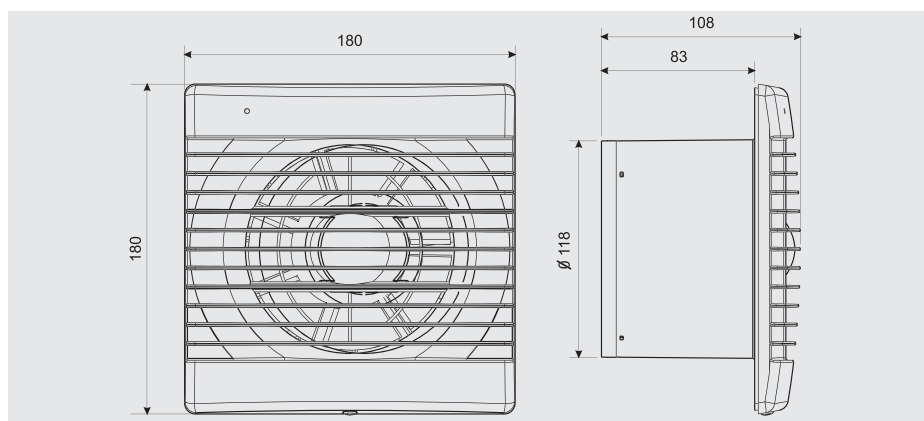
Модель	Частота вращения (об/мин)	Потр. мощность (Вт)	Напряж. (В)	Уровень звук. давл.* (дБ(A))	Макс. расход воздуха (м³/ч)	Класс изоляции/IP	Ø воздуховода (мм)	Вес (кг)
DECOR-200	2500	20	230	45,5	185	II / IPX4	120	0,8

* Уровень звукового давления измерен на расстоянии 1,5 м от вентилятора, в свободном пространстве.

РАБОЧИЕ ХАРАКТЕРИСТИКИ



РАЗМЕРЫ (мм)



АКСЕССУАРЫ



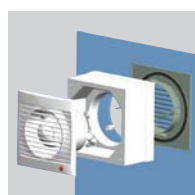
GSA-125
Гибкие алюминиевые воздуховоды.



GRA-100
GRI-125
Алюминиевая решётка.



PER-125W
Пластиковые инерционные жалюзи.



WINDOW KIT 200
Позволяет устанавливать вентиляторы DECOR-200 непосредственно в оконное стекло.