

ECO

СПЛИТ-СИСТЕМА ASYG...KPCA / AOYG..KPCA, ASYG...KLCA / AOYG..KLTA



ПРЕИМУЩЕСТВА

● КОМФОРТНЫЙ ВОЗДУШНЫЙ ПОТОК

Новая усовершенствованная механика позволила инженерам Fujitsu достичь нового уровня комфорта воздушного потока для моделей этого класса. Широкая заслонка, расположенная в нижней части корпуса внутреннего блока Eco имеет увеличенный угол открывания, и может эффективно направлять потоки холодного воздуха параллельно потолку, а потоки горячего воздуха — прямо в пол.

● УДАЛЕННОЕ УПРАВЛЕНИЕ

С помощью опционального Wi-Fi контроллера кондиционером Eco можно управлять не только со стандартного пульта, но и со смартфона или планшета. Для установки Wi-Fi контроллера необходимо открыть лицевую панель и подключить его в специальный разъем внутри корпуса внутреннего блока. Подключение занимает всего несколько минут и не требует специальной подготовки. Для управления Eco со смартфона или планшета необходимо установить приложение FGLAir.

● ВЫСОКАЯ ЭНЕРГОЭФФЕКТИВНОСТЬ

С каждым годом вопрос энергоэффективности становится все более актуальным. Класс энергоэффективности говорит не только об уровне производителя и качестве продукции, но и о реальной экономии, которую вы получаете в результате использования кондиционера. Сплит-системы Fujitsu ECO с высокими коэффициентами энергоэффективности в режимах охлаждения (SEER) и обогрева (SCOP), соответствуют классам A++/A.

● НИЗКИЙ УРОВЕНЬ ШУМА

Минимальный уровень шума при работе кондиционера Eco составляет всего 22 дБ. Его можно сравнить с шепотом на расстоянии 1 м. В реальных условиях городской квартиры шумы ниже 23–25 дБ практически не слышны. На практике это приводит к тому, что работа внутреннего блока кондиционера ощущается как почти беззвучная. Минимальный уровень шума особенно важен при работе кондиционера ночью.

● РЕЖИМ ПОВЫШЕННОЙ ПРОИЗВОДИТЕЛЬНОСТИ

В этом режиме кондиционер работает в течение 20 минут с максимальной производительностью вентилятора и компрессора, что позволяет за минимальное время охладить или нагреть воздух в помещении. Режим специально разработан для особых случаев, когда вы не можете долго ждать, пока в помещении установится требуемая температура, например, когда с минуты на минуту вы ожидаете прихода большого числа гостей. Ваши гости будут приятно удивлены контрастом температур в помещении и на улице.

В духе японского тренда на минимализм, который сегодня приобретает мировую популярность, были разработаны компактные ALL DC-инверторные сплит-системы Eco. Дизайн белого матового внутреннего блок шириной 784 мм был разработан для квартир SMART-планировки, являющихся стандартом для японского города.

Широкие жалюзи усовершенствованной конструкции и новый дизайн вентилятора способствуют созданию рассеянного воздушного потока, обеспечивающего максимальный комфорт пользователю.

Wi-Fi-модуль нового поколения можно установить за несколько минут, и это может сделать любой пользователь. Это задает новый технологический стандарт в этом классе оборудования.

Отвечая глобальным запросам на снижение энергопотребления, кондиционеры Eco показывают сезонную эффективность класса A++ в режиме охлаждения и A+ в режиме обогрева для каждой модели.

Кондиционеры Eco работают на экологически безопасном хладагенте R32.



07-09-12 KPCA



18-24 KLCA

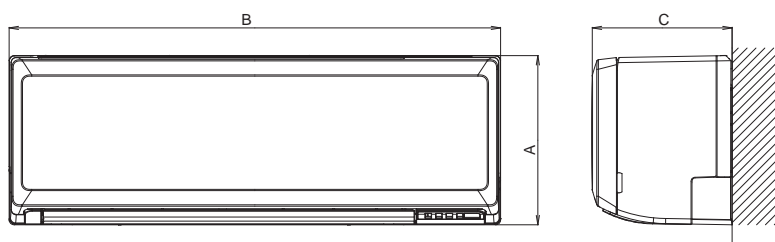
ECO

СПЛИТ-СИСТЕМА ASYG...KPCA / AOYG..KPCA, ASYG...KLCA / AOYG..KLTA

Габаритные размеры

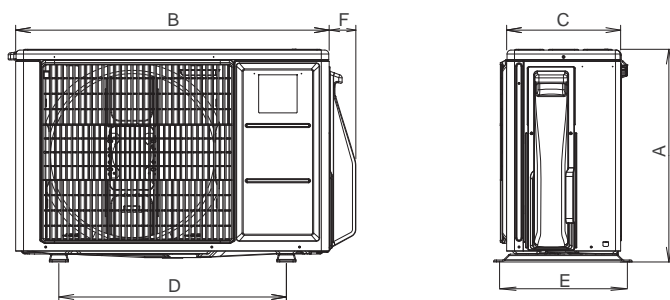
Блоки внутренние

Модель	A	B	C
ASYG07KPCA, ASYG09KPCA, ASYG12KPCA	270	784	224



Блоки наружные

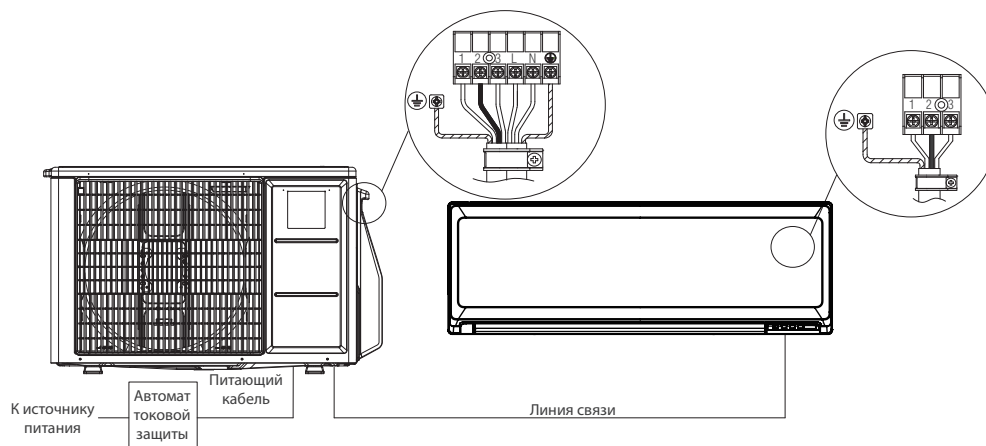
Модель	A	B	C	D	E	F
AOYG07KPCA, AOYG09KPCA, AOYG12KPCA,	541	663	290	450	330	68



Размеры: мм

Схема электрических соединений

Автомат токовой защиты	
ASYG07KPCA, ASYG09KPCA, ASYG12KPCA	16 A
Питающий кабель	
ASYG07KPCA, ASYG09KPCA, ASYG12KPCA	3×1,5
Линия связи	
ASYG07KPCA, ASYG09KPCA, ASYG12KPCA	4×1,5



Размеры: мм

Технические характеристики

Сплит-система			ASYG07KPCA/AOYG07KPCA	ASYG09KPCA/AOYG09KPCA	ASYG12KPCA/AOYG12KPCA
Параметры электропитания			ф./В/Гц	1/230/50	1/230/50
Производительность	Охлаждение	кВт	2,0 (0,9–2,8)	2,5 (0,9–3,0)	3,4 (0,9–3,7)
	Нагрев	кВт	2,5 (0,9–3,4)	2,8 (0,9–3,8)	3,8 (0,9–4,8)
Потребляемая мощность			кВт	0,48/0,63	0,71/0,79
Сезонный коэффициент энергоэффективности	Охлаждение (SEER)	Вт/Вт	6,7-A++	6,7-A++	6,3-A++
	Нагрев (SCOP)	Вт/Вт	4,0-A+	4,0-A+	4,1-A+
Коэффициент энергетической эффективности	Охлаждение (EER)	Вт/Вт	4,17-A	3,52-A	3,40-A
	Нагрев (COP)	Вт/Вт	3,97-A	3,54-B	3,33-C
Рабочий ток			А	2,7/3,2	3,5/3,8
Осушение			л/ч	1,0	1,3
Уровень шума (блок внутренний) Т/Н/С/В			дБ(А)	22/31/38/45	22/31/38/45
Уровень шума (блок наружный)			дБ(А)	45	47
Производительность вентилятора (выс. скорость)			Блок внутр./наруж.	м³/ч	580/1650
Габаритные размеры (В×Ш×Г)	Блок внутренний	мм	270×784×224	270×784×224	270×784×224
	Упаковка	мм	279×864×334	279×864×334	279×864×334
	Блок наружный	мм	541×663×290	541×663×290	541×663×290
	Упаковка	мм	596×798×369	596×798×369	596×798×369
Вес	Блок внутренний	кг	8	8	8
	Блок наружный	кг	23	23	25
Диаметр соединительных труб (жидкость/газ)			мм	6,35/9,52	6,35/9,52
Диаметр линии отвода конденсата (внутренний/наружный)			мм	11,8/15 до 16,8	11,8/15 до 16,8
Максимальная длина магистрали (без дополнительной заправки)			м	20 (15)	20 (15)
Максимальный перепад высот			м	15	15
Диапазон рабочих температур	Охлаждение	°С	-10...46	-10...46	-10...46
	Нагрев	°С	-15...24	-15...24	-15...24
Тип хладагента				R32	R32
Кабель подключения	Межблочный	мм²	4×1,5	4×1,5	4×1,5
	Питающий	мм²	3×1,5	3×1,5	3×1,5
Автомат токовой защиты			А	16	16

Пульт управления AR-RCH1E

- Программируемый таймер
- Режим повышенной производительности POWERFUL
- Ночной режим SLEEP
- Режим снижения энергопотребления



Аксессуары



Wi-Fi контроллер
UTY-TFSXF2



Держатель пульта управления
UTZ-RXLA



Низкотемпературный модуль WinterCool -30 °С/-43 °С

Подробнее см. на стр. 54.

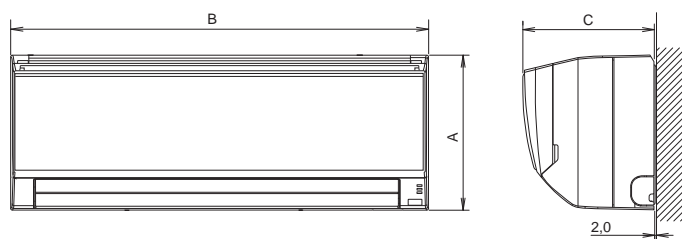
ECO

СПЛИТ-СИСТЕМА ASYG...KPCA / AOYG..KPCA, ASYG...KLCA / AOYG..KLTA

Габаритные размеры

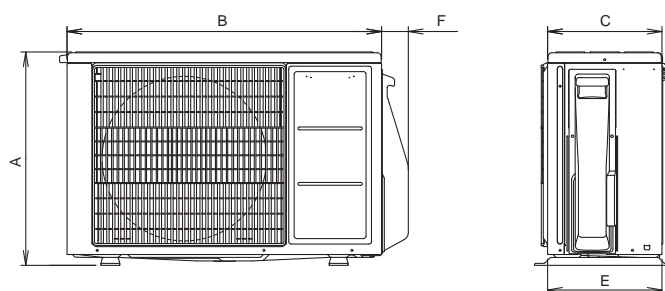
Блоки внутренние

Модель	A	B	C
ASYG18KLCA, ASYG24KLCA	293	790	249



Блоки наружные

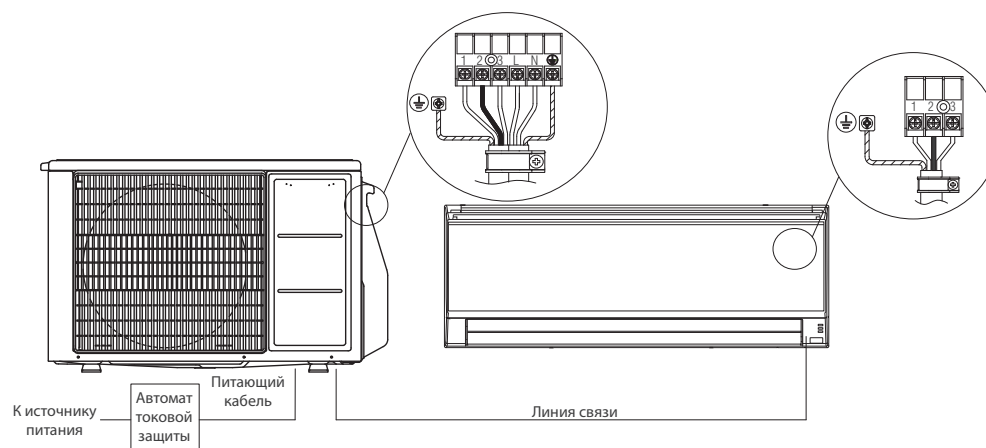
Модель	A	B	C	D	E	F
AOYG18KLTA	542	799	290	580	330	68
AOYG24KLTA	632	799	290	580	330	68



Размеры: мм

Схема электрических соединений

Автомат токовой защиты	
ASYG18KLCA	16 A
ASYG24KLCA	20 A
Питающий кабель	
ASYG18KLCA, ASYG24KLCA	3×1,5
Линия связи	
ASYG18KLCA, ASYG24KLCA	4×1,5



Размеры: мм

Технические характеристики

Сплит-система			ASYG18KLCA/AOYG18KLTА	ASYG24KLCA/AOYG24KLTА	
Параметры электропитания		ф./В/Гц	1/230/50	1/230/50	
Производительность	Охлаждение	кВт	5,2 (0,9–5,5)	7,1 (0,9–7,7)	
	Нагрев	кВт	6,3 (0,6–7,6)	8,0 (0,9–9,0)	
Потребляемая мощность		Охлаждение/нагрев	кВт	1,685/1,8	2,42/2,225
Сезонный коэффициент энергоэффективности	Охлаждение (SEER)	Вт/Вт	7,2-A++	7,1-A++	
	Нагрев (SCOP)	Вт/Вт	4,3-A+	4,0-A+	
Коэффициент энергетической эффективности	Охлаждение (EER)	Вт/Вт	3,09-B	2,93-C	
	Нагрев (COP)	Вт/Вт	3,50-B	3,60-A	
Рабочий ток		Охлаждение/нагрев	А	7,5/8,0	10,9/10,4
Осушение		л/ч	1,9	3,1	
Уровень шума (блок внутренний) Т/Н/С/В		Охлаждение	дБ(А)	35/40/44/47	33/38/45/51
Уровень шума (блок наружный)		Охлаждение	дБ(А)	50	55
Производительность вентилятора (выс. скорость)		Блок внутр./наруж.	м³/ч	865/1830	1040/2885
Габаритные размеры (В×Ш×Г)	Блок внутренний	мм	293×790×249	293×790×249	
	Упаковка	мм	320×840×375	320×840×375	
	Блок наружный	мм	542×799×290	632×799×290	
	Упаковка	мм	602×940×375	692×940×375	
Вес	Блок внутренний	кг	9,5	10	
	Блок наружный	кг	33	38	
Диаметр соединительных труб (жидкость/газ)		мм	6,35/9,52	6,35/12,7	
Диаметр линии отвода конденсата (внутренний/наружный)		мм	13,8/15,8 до 16,7	13,8/15,8 до 16,7	
Максимальная длина магистрали (без дополнительной заправки)		м	25 (15)	30 (15)	
Максимальный перепад высот		м	20	25	
Диапазон рабочих температур	Охлаждение	°С	-10...46	-10...46	
	Нагрев	°С	-15...24	-15...24	
Тип хладагента			R32	R32	
Кабель подключения	Межблочный	мм²	4×1,5	4×1,5	
	Питающий	мм²	3×1,5	3×1,5	
Автомат токовой защиты		А	16	20	

Пульт управления AR-RCH1E

- Программируемый таймер
- Режим повышенной производительности POWERFUL
- Ночной режим SLEEP
- Режим снижения энергопотребления



Аксессуары



Низкотемпературный модуль WinterCool -30 °С/-43 °С

Подробнее см. на стр. 54.